

ПАО «ЧЕРВОНА ЗИРКА»

**КАТАЛОГ
СБОРОЧНЫХ ЕДИНИЦ И ДЕТАЛЕЙ
СЕЯЛКИ ЗЕРНОТУКОВОЙ
«СЗ-5,4»**

СОГЛАСОВАНО:
Генеральный конструктор
ПАО "Червона Зирка»

_____ Ю.Л. Кваша

" ____ " _____ 2012 г.

СОГЛАСОВАНО
Генеральный директор
ПАО "Червона Зирка»

_____ С.Г. Калапа

" ____ " _____ 2012 г.

Кировоград 2012

Содержание

Краткая техническая характеристика.....	3
Рис. 1 Общее устройство сеялки СЗ-5,4 с двухдисковым однострочным сошником	4
Рис. 2 Общее устройство сеялки СЗ-5,4-04 с двухдисковым двухстрочным сошником	6
Рис. 3 Общее устройство сеялки СЗ-5,4-06 двухдисковым однострочным сошником и прикатывающим катком	8
Рис. 4 Прицепное устройство СЗ-5,4.....	10
Рис. 5 Прицепное устройство в транспортном положении.....	12
Рис. 6 Ящик зернотуковый ОЗШ 00.580А-3Т	14
Рис. 7 Щитки туковых аппаратов	16
Рис. 8 Зерновой и туковой высевальные аппараты	18
Рис. 8 Зерновой и туковой высевальные аппараты (продолжение).....	20
Рис. 9 Рама сеялки с установкой валов подъема сошников валов контрпривода	22
Рис. 9.1. Рама сеялки с установкой валов подъема сошников валов контрпривода	24
Рис. 10 Колесо опорно-приводное и ось ОЗШ 00.960В в сборе	26
Рис. 11 Механизм привода зерновых высевальных аппаратов.....	28
Рис. 12 Механизм привода туковых высевальных аппаратов	30
Рис. 13 Механизм передач 108.00.2020 -07-2Т	32
Рис. 14. Механизм передач 108.00.2020-08-2Т	34
Рис. 15 Механизм навески сошников	36
Рис. 16 Сошник Н 105.03.000-05 в сборе	38
Рис. 17 Сошник Н 105.04.000 в сборе	40
Рис. 18 Сошник со смещением ОЗШ 00.4130А	42
Рис. 19 Колесо прикатывающее КПЗ 00.000Г (-01).....	44
Рис. 20 Загортач в сборе СЗГ 00.2220.....	46
Рис. 21 Правая часть маркера ОЗШ 00.590.....	48
Рис. 22 Левая часть маркера ОЗШ 00.590.....	50
Рис. 23 Центральная часть маркера ОЗШ 00.590.....	52
Рис. 24 Диск маркера СШЕ 04.120.....	54
Рис. 25 Приспособление дальнего транспорта ОЗШ 00.700А.....	56
Рис. 26 Колесо ОЗШ 01.830А (-01).....	58
Рис. 27 Прицепное устройство колеса	60
Рис. 28 Транспортное устройство ОЗШ 01.120.....	62
Рис. 29 Колесо ОЗШ 01.230.....	64
Рис. 30 Цепной загортач ОЗШ 03.00.....	66
Рис. 31 Установка подножных досок на раме.....	68

Краткая техническая характеристика

Сеялка СЗ-5,4 предназначена для рядового посева семян зерновых культур (пшеница, рожь, ячмень, овес), зернобобовых культур (горох, фасоль) с одновременным внесением в засеваемые рядки гранулированных минеральных удобрений

Сеялка может быть использована для посева семян других культур, близких к зерновым по размерам семян и нормам высева.

Сеялка выпускается в трех исполнениях:

Сеялка СЗ-5,4 - для рядового посева с двухдисковыми однострочными сошниками и пальцевыми загортачами..

Сеялка СЗ-5,4-04 - для узкорядного посева с двухдисковыми двухстрочными сошниками и пальцевыми загортачами

Сеялка СЗ-5,4-06 – для рядового посева с двухдисковыми однострочными сошниками и прикатывающими катками.

	Астра СЗ-5,4	Астра СЗ-5,4-04	Астра СЗ-5,4-06
Ширина захвата, м.	5,4	5,4	5,4
Кол-во высеваемых рядов, шт	36	72	36
Ширина междурядий, см	15	7,5	15
Глубина заделки семян, мм	40-80	40-80	10-80
Агрегатируется с тракторами мощностью, л.с.	От 65		

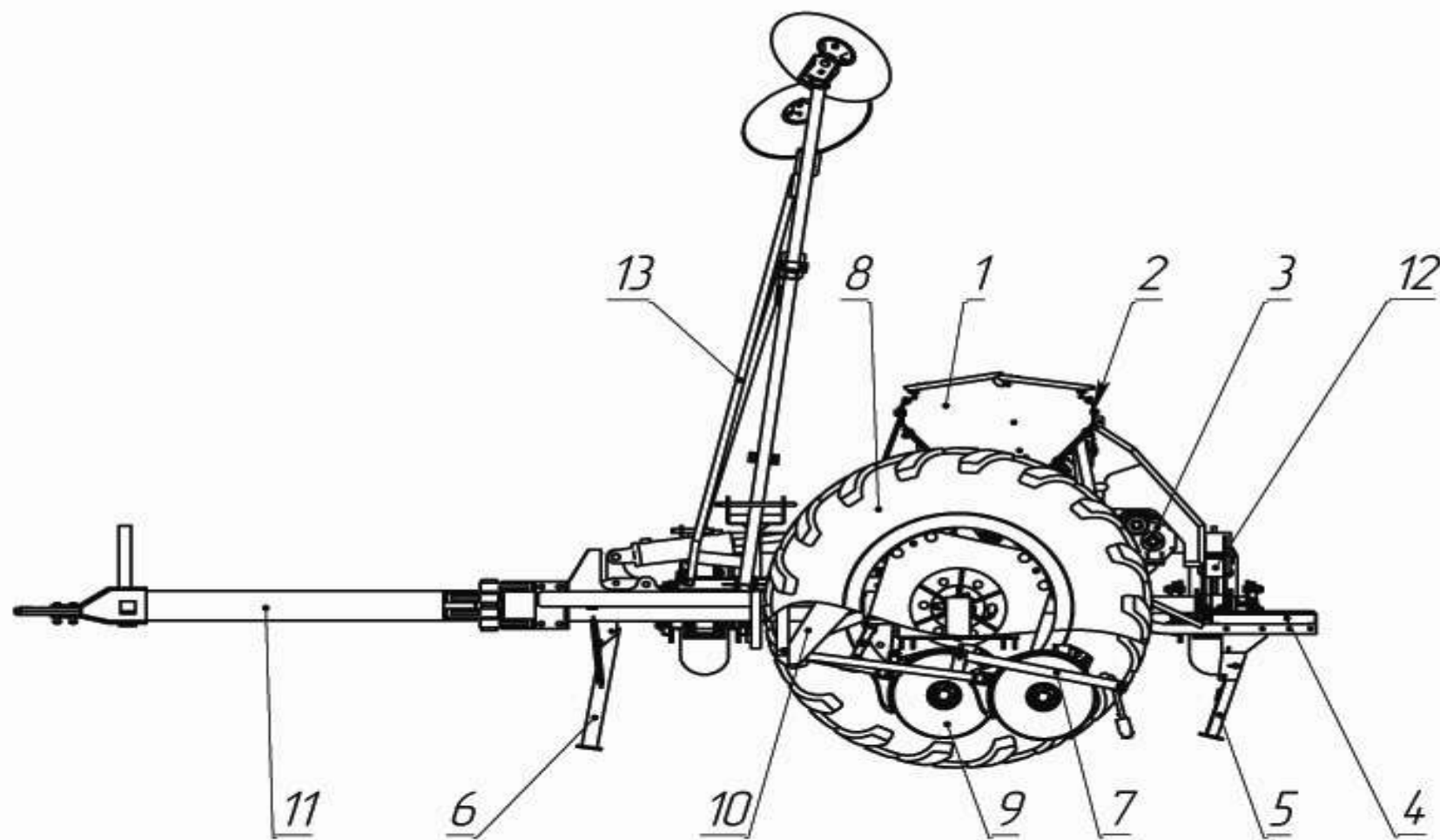


Рис. 1 Общее устройство сеялки СЗ-5,4 с двухдисковым однострочным сошником

Рис. 1 Общее устройство сеялки СЗ-5,4 с двухдисковым однострочным сошником

№ позиции	Наименование	Обозначение	Количество на изделие	Примечание
			СЗ-5,4	
1	Ящик зернотуковый	ОЗШ 00.580А-3Т	1	
2	Световозвращатель	ФП 310Е ТУ 37.003.079-80	2	
	Световозвращатель	ФП 315 ТУ 37.003.079-80	2	
3	Механизм передач	108.00.2020Б-07-2Т	1	
	Механизм передач	108.00.2020Б-08-2Т	1	
4	Подножка	ОЗШ 00.3010	1	
	Подножка	ОЗШ 00.3020	1	
5	Подставка	СЕТ 00.410-1Т	1	
6	Подставка	СЗГ 00.630А	1	
7	Загортач	СЗГ 00.2220А	18	
8	Колесо	ОЗШ 00.1550	2	
9	Сошник	Н 105.03.000-05	36	Допускается замена на сошник ОЗШ 00.4130
10	Рама	ОЗШ 00.4020-1Т	1	ОЗШ 00.980А-1Т Старая марка
11	Сница	ОЗШ 00.1040-Т	1	
12	Устройство транспортное	ОЗШ 00.700А-01	1	
13	Маркер	ОЗШ 00.590	1	

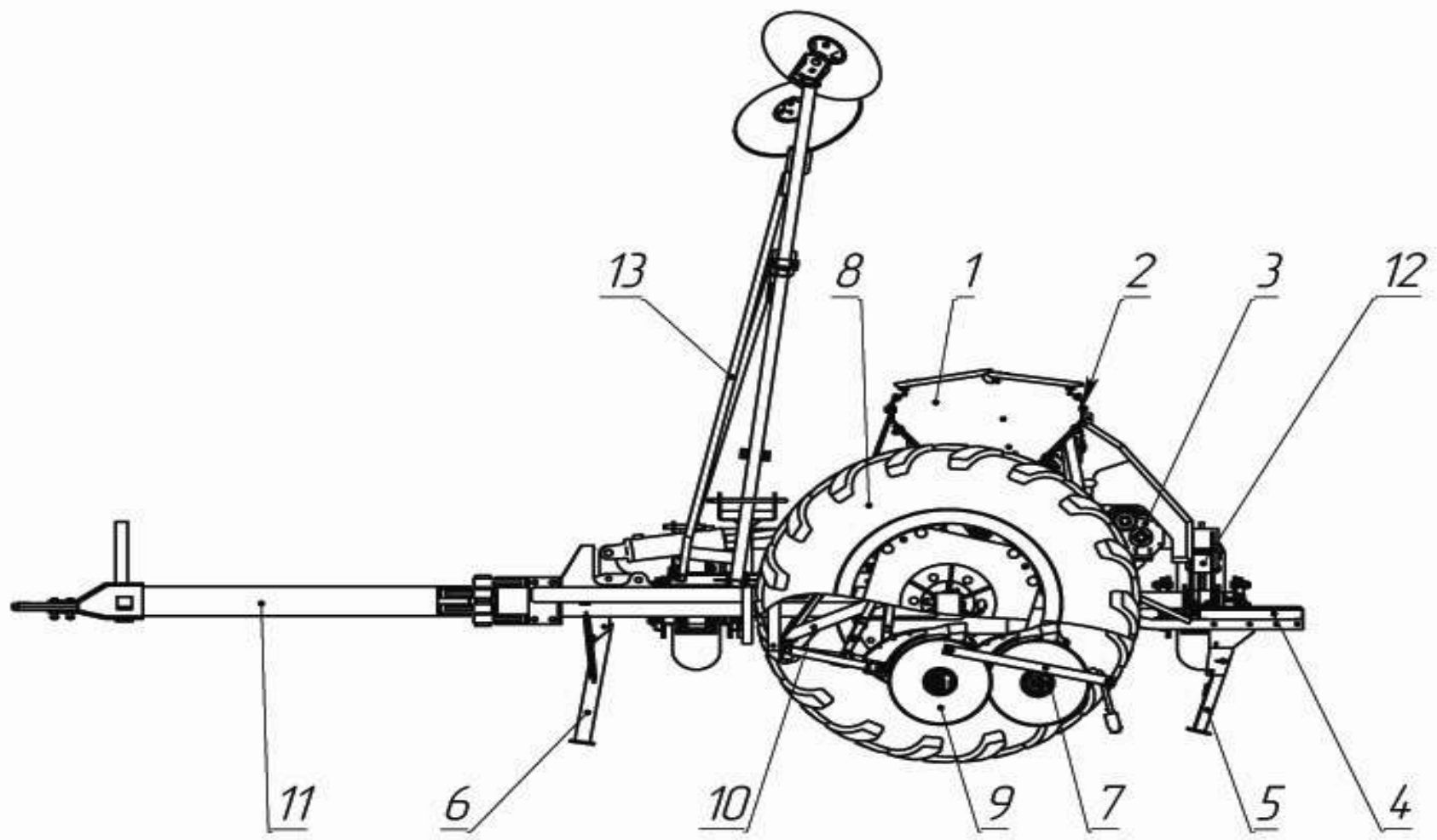


Рис. 2 Общее устройство сеялки СЗ-5,4-04 с двухдисковым двустрочным сошником

Рис. 2 Общее устройство сеялки СЗ-5,4-04 с двухдисковым двустрочным сошником

№ позиции	Наименование	Обозначение	Количество на изделие	Примечание
			СЗ-5,4-04	
1	Ящик зернотуковый	ОЗШ 00.580А-3Т	1	
2	Световозвращатель	ФП 310Е ТУ 37.003.079-80	2	
	Световозвращатель	ФП 315 ТУ 37.003.079-80	2	
3	Механизм передач	108.00.2020Б-07-2Т	1	
	Механизм передач	108.00.2020Б-08-2Т	1	
4	Подножка	ОЗШ 00.3010	1	
	Подножка	ОЗШ 00.3020	1	
5	Подставка	СЕТ 00.410-1Т	1	
6	Подставка	СЗГ 00.630А	1	
7	Загортач	СЗГ 00.2220А	18	
8	Колесо	ОЗШ 00.1550	2	
9	Сошник	Н 105.04.000	36	
10	Рама	ОЗШ 00.4020-1Т	1	ОЗШ 00.980А-1Т Старая марка
11	Сница	ОЗШ 00.1040	1	
12	Устройство транспортное	ОЗШ 00.700А-01	1	
13	Маркер	ОЗШ 00.590	1	

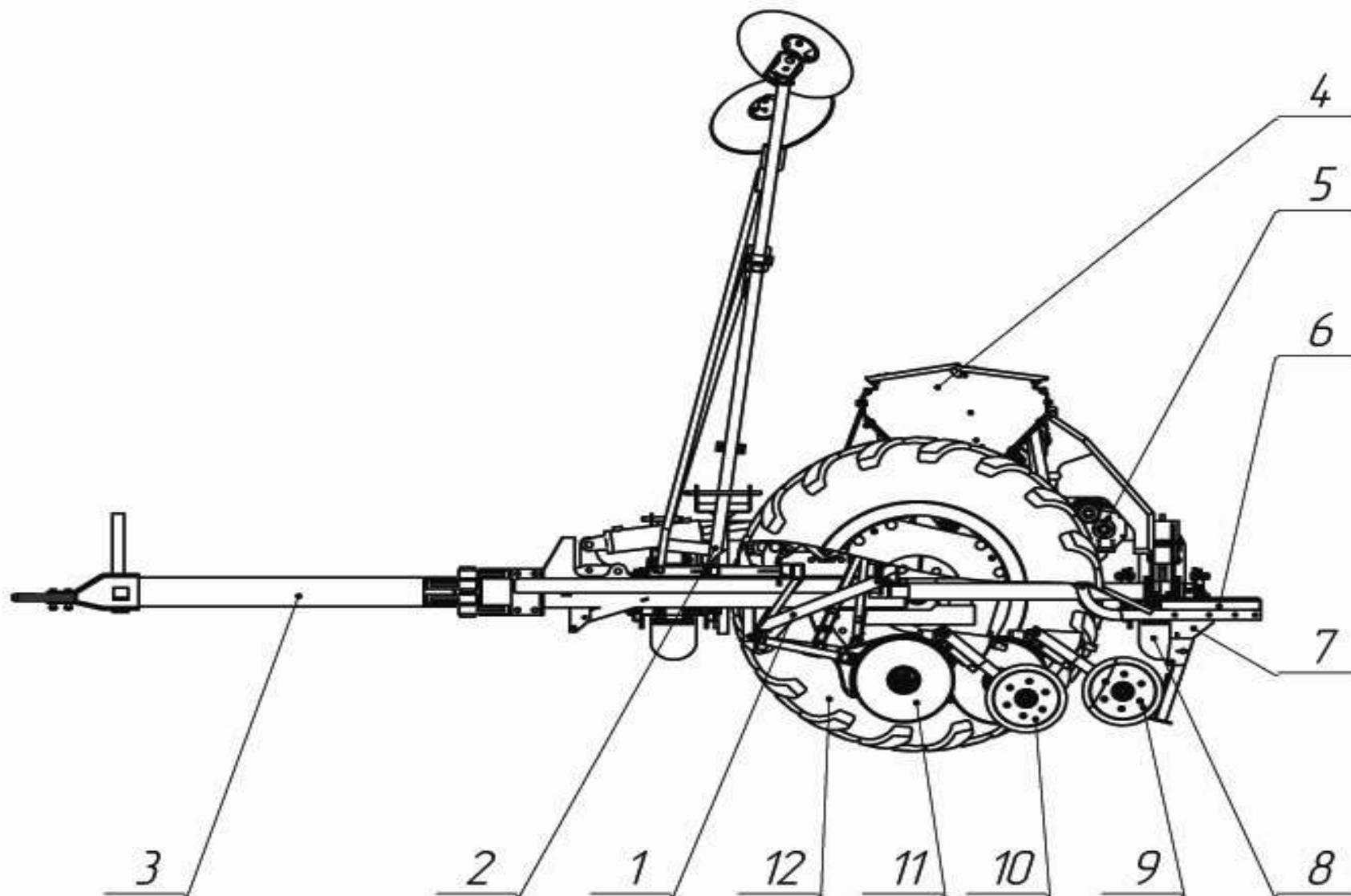


Рис. 3 Общее устройство сеялки СЗ-5,4-06 с двухдисковым однострочным сошником и прикатывающим катком

Рис. 3 Общее устройство сеялки СЗ-5,4-06 с двухдисковым однострочным сошником и прикатывающим катком

№ позиции	Наименование	Обозначение	Количество на изделие	Примечание
			СЗ -5,4-06	
1	Рама	ОЗШ 00.4020-01-1Т	1	
2	Маркер	ОЗШ 00.590А	1	
3	Сница	ОЗШ 00.1040-Т	1	
4	Ящик зернотуковый	ОЗШ 00.580А-3Т	1	
5	Механизм передач	108.00.2020Б-07-2Т	1	
	Механизм передач	108.00.2020Б-08-2Т	1	
6	Подножка	ОЗШ 00.3010	1	
7	Подставка	СЕТ 00.410-1Т	1	
8	Приспособление дальнего транспорта	ОЗШ 00.700А-01	1	
9	Колесо прикатывающее	КПЗ 00.000Г	18	
10	Колесо прикатывающее	КПЗ 00.000Г-01	18	
11	Сошник	Н 105.03.000-05	36	
12	Колесо	ОЗШ 00.1550	2	

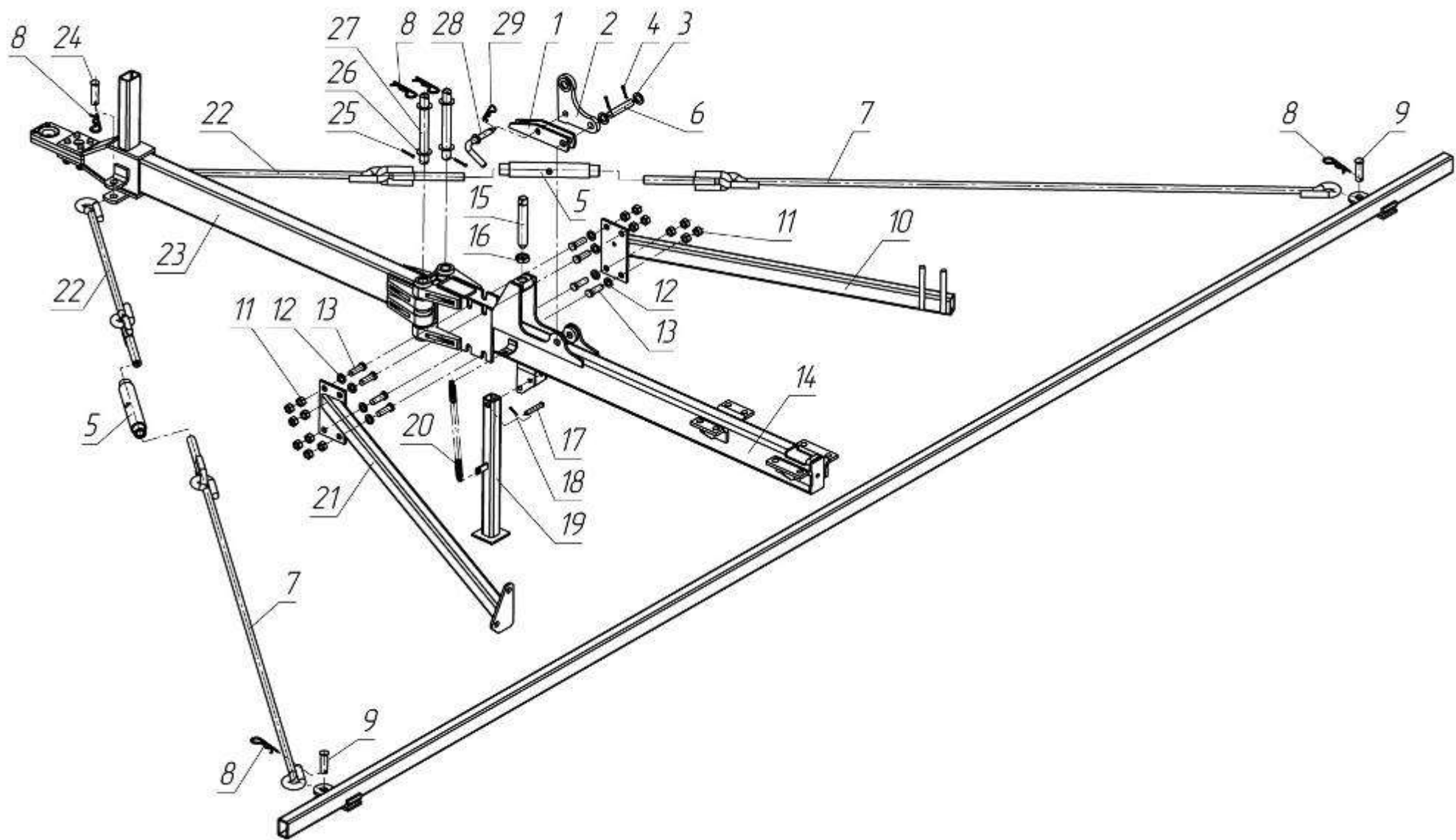


Рис. 4 Прицепное устройство СЗ-5,4

Рис. 4 Прицепное устройство СЗ-5,4

	Наименование	Обозначение	Кол-во на изделие	Примечание
			СЗ-3,6А и ее исполнения	
1	Рычаг	ОЗШ 00.920	1	
2	Кронштейн	ОЗШ 00.910	1	
3	Шайба	С.20.01.10.019 ГОСТ 11371-78	2	
4	Шплинт	5x28.019 ГОСТ 397-79	2	
5	Гайка стяжная	ОЗШ 00.620	2	
6	Ось	ОЗШ 00.654	1	
7	Тяга	ОЗШ 00.640А	2	
8	Шплинт пружинный	С 54.602-02	4	
9	Штырь	ОЗШ 00.632	2	
10	Сница	ОЗШ 00.1020	1	
11	Гайка	М16-6Н.6.019 ДСТУ ГОСТ 5915:2008	16	
12	Шайба	С.16.01.10.019 ГОСТ 11371-78	8	
13	Болт	М16-6gx50.66.019 ДСТУ ГОСТ 7796:2008	8	
14	Сница	ОЗШ 00.1050	1	
15	Винт	СЗГ 00.619	1	
16	Гайка	М27-6Н.6.019 ДСТУ ГОСТ 2526:2008	1	
17	Штырь	С 4.603-04	1	
18	Шплинт	4x22.019 ГОСТ 397-79	1	
19	Подставка	СЗГ 00.630А	1	
20	Пружина	552.7.008	1	
21	Сница	ОЗШ 00.1030	1	
22	Тяга	ОЗШ 00.630А	2	
23	Сница	ОЗШ 00.1040	1	
24	Штырь	ОЗШ 00.632-01	2	
25	Шплинт	5x40.019 ГОСТ 397-79	2	
26	Шайба	С.24.01.10.019 ГОСТ 11371-78	4	
27	Штырь	ОЗШ 00.655	2	
28	Штырь	СЗГ 00.470	1	
29	Шплинт пружинный	С 54.602-01	1	

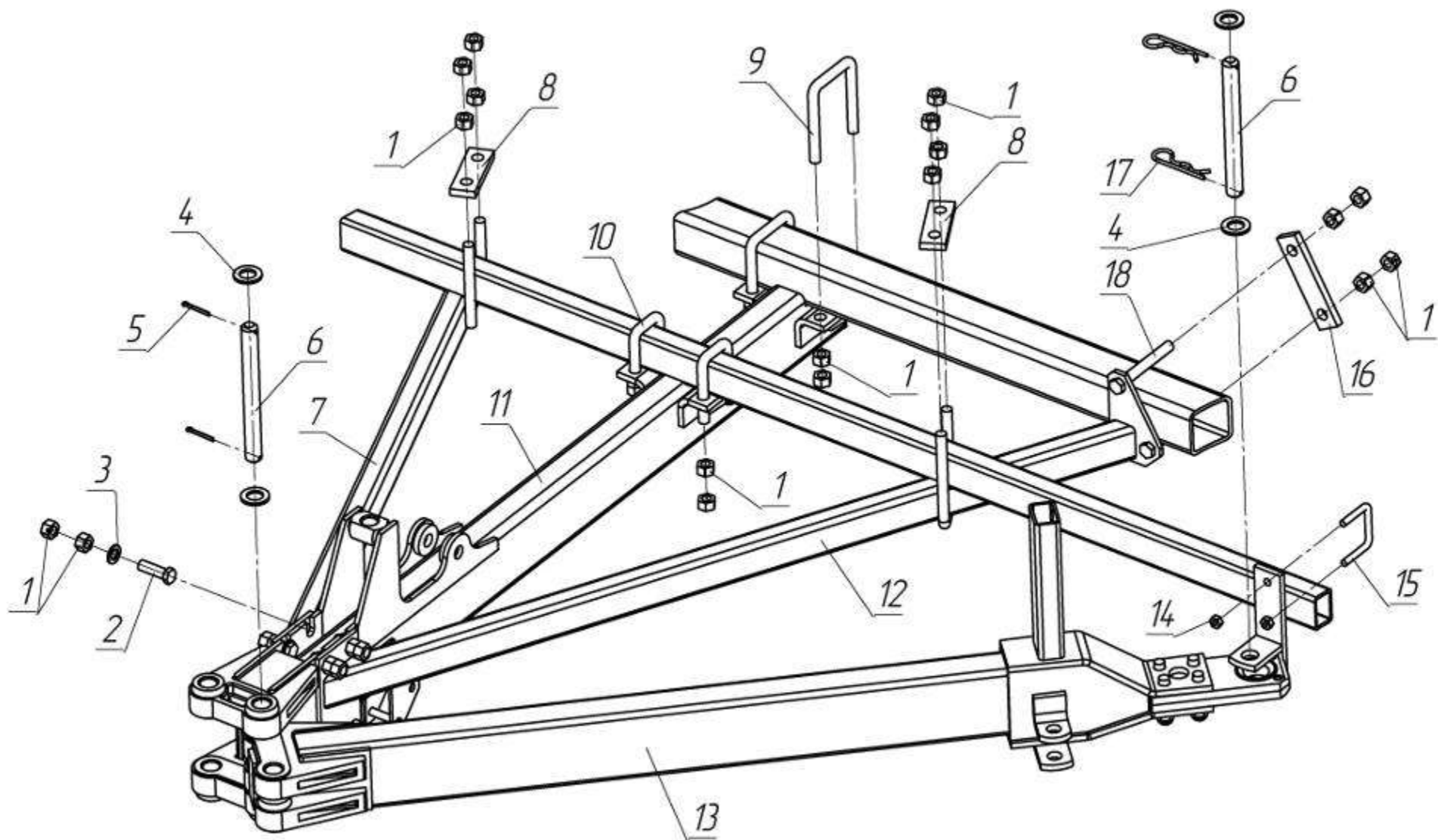


Рис. 5 Прицепное устройство в транспортном положении.

Рис. 5 Прицепное устройство в транспортном положении.

№ позиции	Наименование	Обозначение	Кол-во на изделие	Примечание
1	Гайка	Гайка М16-6Н.8.019 ГОСТ 5915	44	
2	Болт	Болт М16-6gx50.88.019 ГОСТ 7796	8	
3	Шайба	Шайба С.16.01.10.019 ГОСТ 11371	8	
4	Шайба	Шайба С.24x2.01.10.019 ГОСТ 11371	4	
5	Шплинт	Шплинт 5x40.019 ГОСТ 397	2	
6	Штырь	ОЗШ 00.655	2	
7	Сница	ОЗШ 00.1020	1	
8	Планка	С 21.505	2	
9	Скоба	Скоба 2М16x98x125/40.56.Ц9хр ОСТ 32.2.10-81	2	
10	Скоба	Скоба 2М16x64x105/40.56.Ц9хр ОСТ 32.2.10-81	2	
11	Сница	ОЗШ 00.1050	1	
12	Сница	ОЗШ 00.1030	1	
13	Сница	ОЗШ 00.1040	1	
14	Гайка	Гайка М10-6Н.8.019 ГОСТ 5915	2	
15	Скоба	Скоба 2М10x73x60/25..56Ц9хр ОСТ 32.2.10-81	1	
16	Планка	С 21.505-03	1	
17	Шплинт пружинный	С 54.602-01	2	
18	Болт	Болт М16-6gx130.88.019 ГОСТ 7796	2	

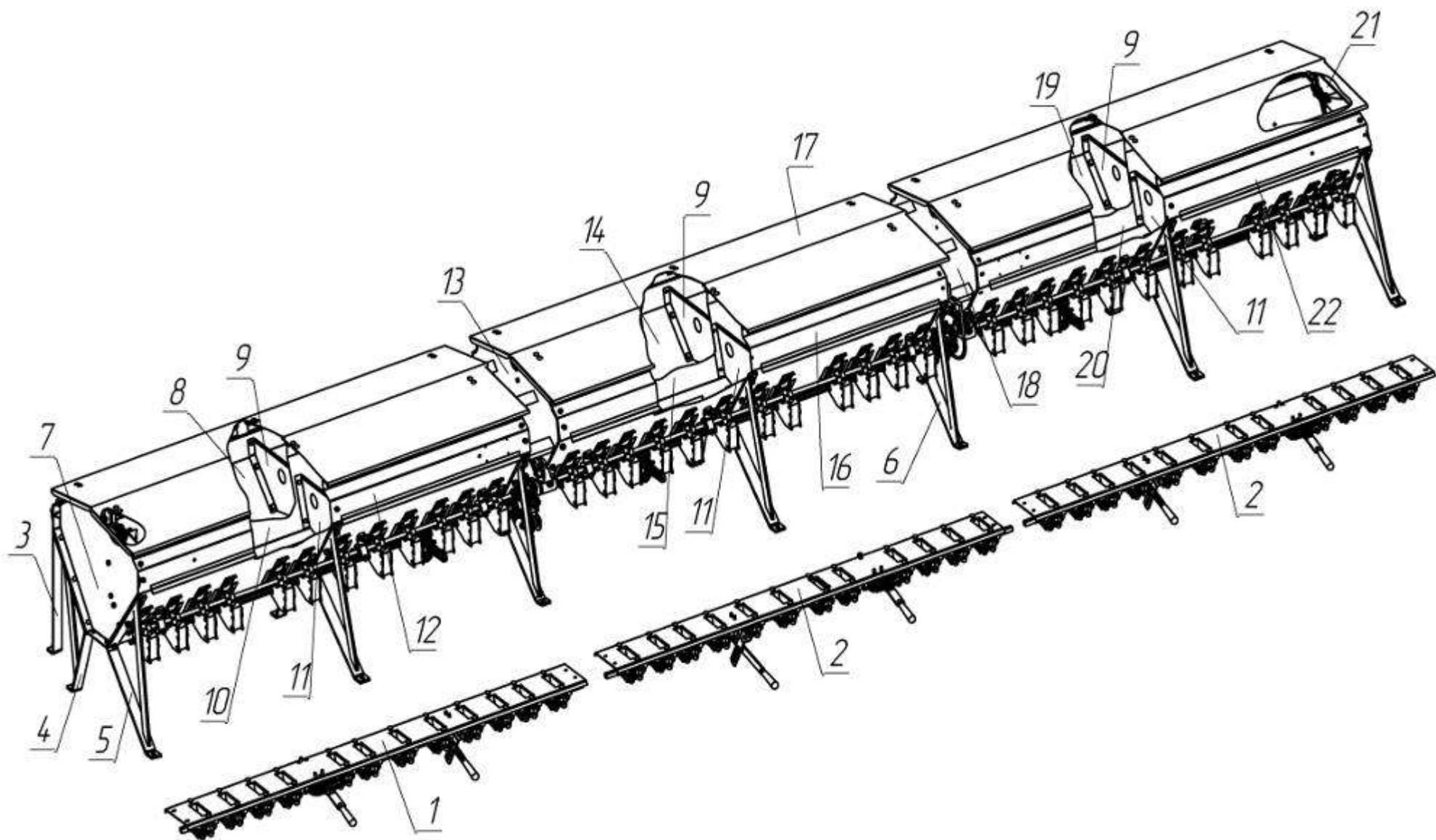


Рис. 6 Ящик зернотуковый ОЗШ 00.580А-3Т

Рис. 6 Ящик зернотуковый ОЗШ 00.580А-3Т

№ позиции	Наименование	Обозначение	Кол-во на изделие	Примечание
1	Аппараты	СЗГ 00.2450 -10Т	1	
2	Аппараты	СЗГ 00.2450 -11Т	2	
3	Подставка	СЗГ 00.705	4	
4	Ножка	СЗГ 00.930	2	Находятся по бокам ящика
		ОЗШ 00.440	5	
5	Ножка	СЗГ 00.950-01	6	
6	Ножка	ОЗШ 00.540	1	
7	Бок	СЗГ 00.4017	1	
8	Стенка	СЗГ 00.4206	1	
9	Связь	СЗГ 00.4009	3	
10	Стенка средняя левая	СЗГ 00.4178	1	
11	Связь	СЗГ 00.4015	3	
12	Стенка	СЗГ 00.2400	1	
13	Бок	ОЗШ 00.680А -04	1	
14	Стенка	ОЗШ 00.426	1	
15	Стенка средняя	ОЗШ 00.427	1	
16	Стенка	ОЗШ 00.420	1	
17	Крыша	СЗГ 00.160Б	6	
18	Бок	ОЗШ 00.710А -04	1	
19	Стенка	СЗГ 00.4207	1	
20	Стенка средняя правая	СЗГ 00.4012	1	
21	Бок	СЗГ 00.4018	1	
22	Стенка	СЗГ 00.2390	1	

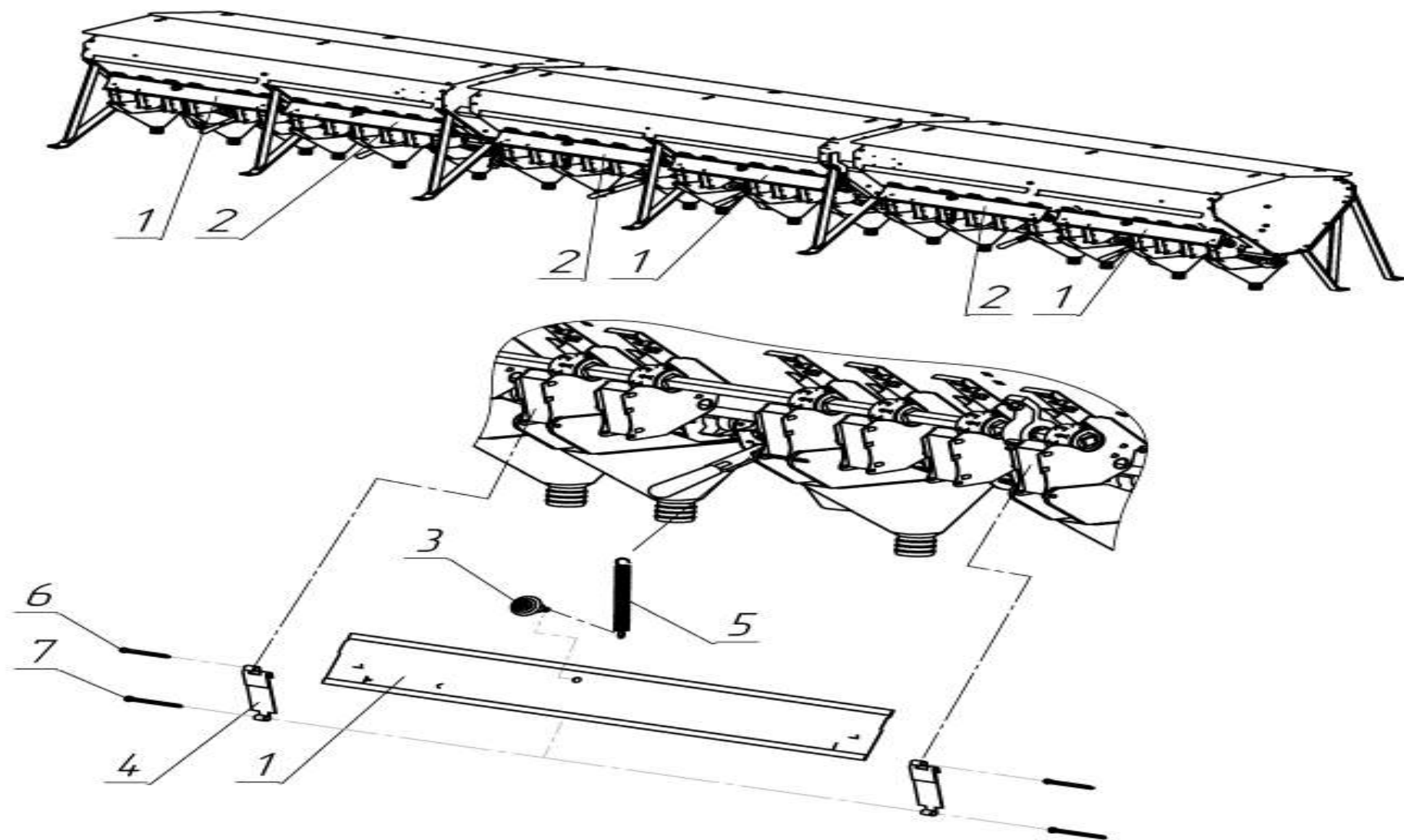


Рис. 7 Щитки туковых аппаратов

Рис. 7 Щитки туковых аппаратов

№ позиции	Наименование	Обозначение	Кол-во на изделие	Примечание
1	Щиток	СЕТ 00.570	3	
2	Щиток	СЕТ 00.580	3	
3	Ручка	Н 126.17.030	6	
4	Держатель	СЕТ 00.610	12	
5	Пружина	Н 040.07.618	6	
6	Шплинт	Шплинт 5x50.019 ГОСТ 397	12	
7	Шплинт	Шплинт 5x63.019 ГОСТ 397	12	

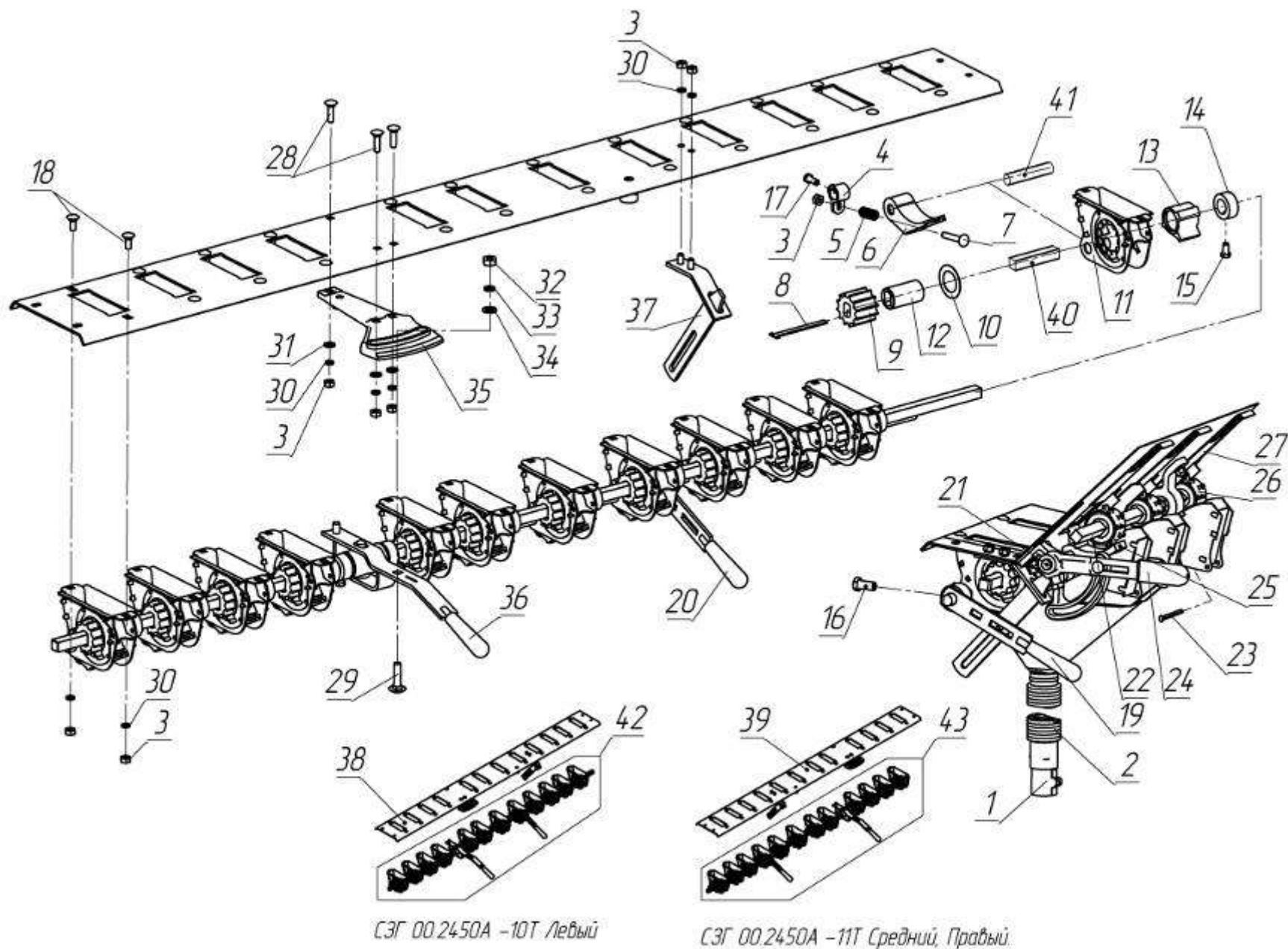


Рис. 8. Зерновой и туковой высевальные аппараты

Рис. 8. Зерновой и туковый высевающие аппараты

№ позиции	Наименование	Обозначение	Количество на изделие	Старое обозначение
1	Наконечник	Н 127.14.001	24	
2	Трубка	30x350 ГОСТ 10442-75	24	
3	Гайка	Гайка М8-6Н.8.019 ГОСТ 5915	53	
4	Вставка	ОЗШ 00.1270	24	Н 108.01.202
5	Пружина	Н 108.01.601	24	
6	Клапан	Н 108.01.006	24	
7	Болт	М8x50.88.019 ГОСТ 7802	24	
8	Шпонка	Н 108.05.405	24	
9	Катушка	Н 108.05.002	24	
10	Шайба	Н 108.05.406	24	
11	Корпус	Н 108.01.010	24	
12	Хвостовик	Н 108.05.001	24	
13	Муфта	Н 108.01.001	24	
14	Кольцо	509.046.611	24	
15	Винт	Н 108.05.602	24	
16	Винт	С 17.601 -04	2	
17	Винт	С 17.601	1	
18	Болт	М8x20.88.019 ГОСТ 7802	24	
19	Воронка	Н 127.14.002	24	
20	Рычаг	СЗГ 00.1440	2	

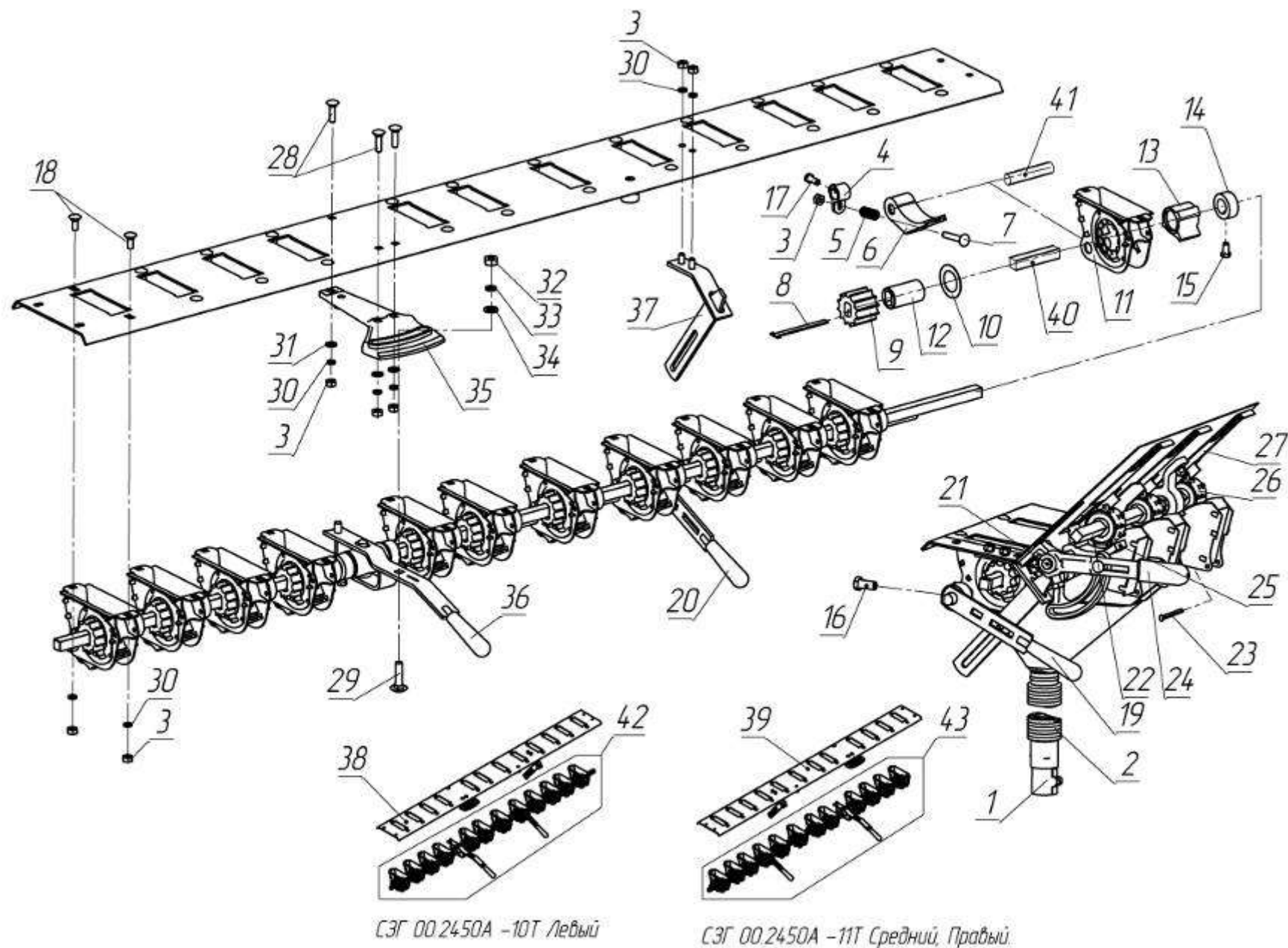


Рис. 8. Зерновой и туковый высевальные аппараты

Рис. 8. Зерновой и туковый высевальные аппараты

№	Наименование	Обозначение	Количество	
21	Вал	СЗГ 00.674	2	
22	Вал	СЗГ 00.684	2	
23	Шплинт	5x63 ГОСТ 397	24	
24	Рычаг	СЗГ 00.1590	2	
25	Клапан	СЗГ 00.044А	24	
26	Катушка	СЗГ 00.018	24	
27	Заслонка	СЗГ 00.4066	24	
28	Болт	М8x30.88.019 ГОСТ 7802	3	
29	Болт	М10x40.88.019 ГОСТ 7802	1	М10x35
30	Шайба	8X65Г 019 ГОСТ 6402	29	
31	Шайба	С 8x1,4.01.10.019 ГОСТ 11371	3	
32	Гайка	М10-6Н.8.019 ГОСТ 5915	1	
33	Шайба	10 65Г 019 ГОСТ 6402	1	
34	Шайба	С 10.01.10.019 ГОСТ 11371	1	
35	Циферблат	СШЕ 00.201	1	
36	Ручка	СЗХ 00.680	1	
37	Кронштейн	СШЕ 00.170	1	
38	Дно	СЗГ 00.4205	1	
39	Дно	СЗГ 00.4205 -01	1	
40	Вал	СЗГ 00.683-02	1	СЗГ 00.2420А
		СЗГ 00.683-01		СЗГ 00.2430А
41	Вал	СЗГ 00.609	1	
42	Аппарат	СЗГ 00.2420А	1	
43	Аппарат	СЗГ 00.2430А	1	

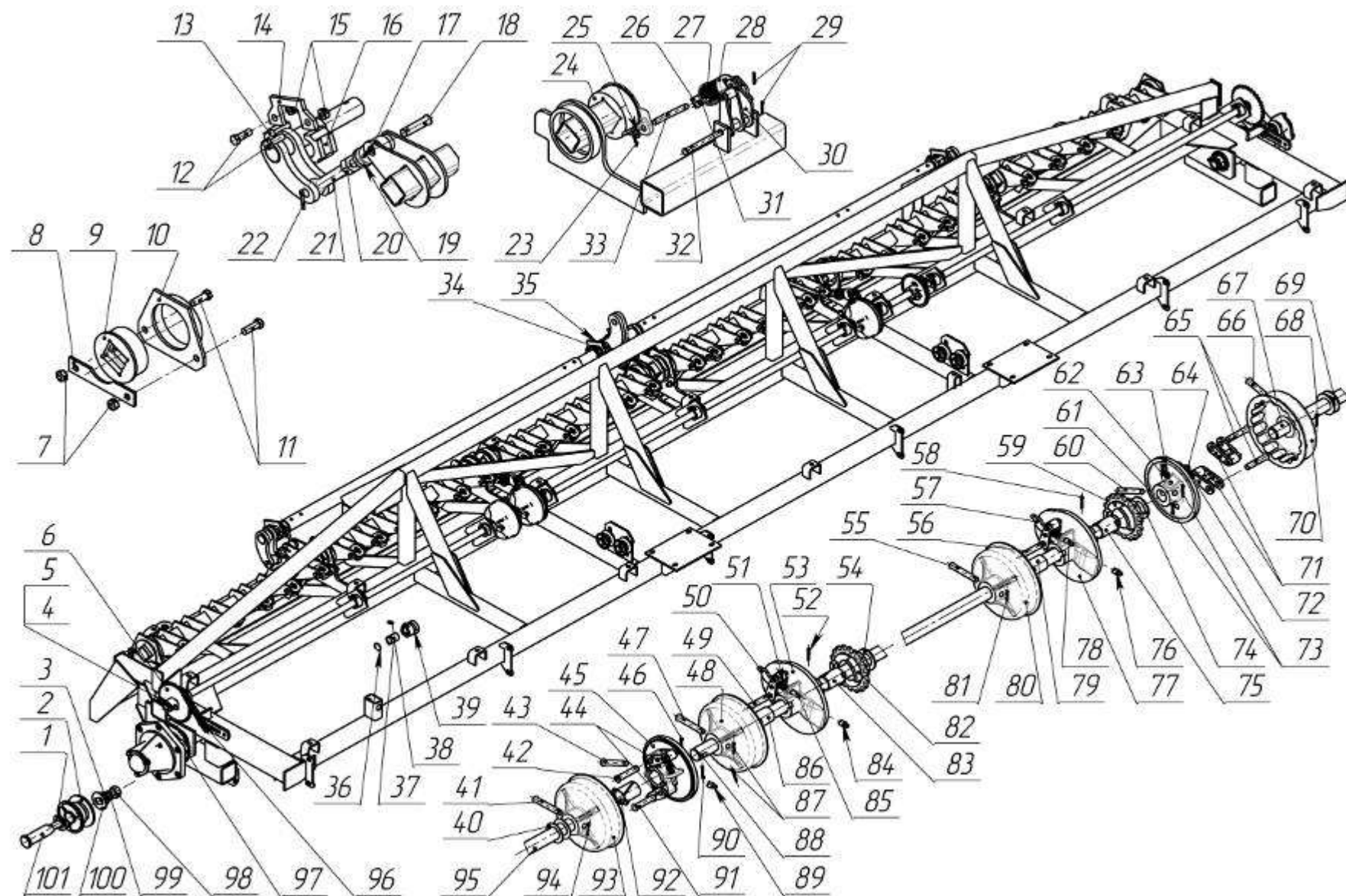


Рис. 9 Рама сеялки с установкой валов подъема сошников валов контрпривода

Рис. 9 Рама сеялки с установкой валов подъема сошников валов контрпривода

№ позиции	Наименование	Обозначение	Количество	Примечание
1	Шайба	С 80.410	2	
2	Ролик	СУПА 00.016-01	2	
3	Шайба	С12х10.019 ГОСТ 11371	2	
4	Гайка	М10-6Н.6.019 ГОСТ 5915	2	
5	Винт	М10х25.45Н ГОСТ 28964	2	
6	Звездочка	ОЗШ 00.740А-01	2	СЗГ 00.117
7;15	Гайка	М12 ISO 7042(DIN 980)	22	
8	Планка	ОЗШ 00.4183	4	
9	Вкладыш	ОЗШ 00.209 □50х50	8	СЗГ 00.107/□42х42
10	Опора	ОЗШ 00.3070	8	СЗГ 00.4087/□42х42
11;12	Болт	М12-6gx35.88.019 ГОСТ 7796	22	
13;16;34	Вкладыш	СЗГ 00.114	8	
14;35	Накладка	СЗГ 00.582А	4	
17;22	Шплинт	5х28.019 ГОСТ 397	6	
18	Штырь	С4.605	6	
19	Кулиса	СЗГ 00.205	3	
20	Гайка	М20-6Н.019 ГОСТ 5915	3	
21	Болт	СЕТ 00.621	3	
23;29	Шплинт	3,2х18.019 ГОСТ 397	7	
24	Вкладыш	ОЗШ 00.211	2	СЗГ 00.108/□42х42
25	Шайба	С10.01.10.019 ГОСТ 11371	2	
26	Тяга	СЗГ 00.500	2	
27	Пружина	552.6.030	2	
28	Колпачок	СЗА 00.409	4	
30	Рычаг	СЗГ 00.870	2	
31	Штырь	С 4.601	2	
32	Штырь	С4.603-03	2	

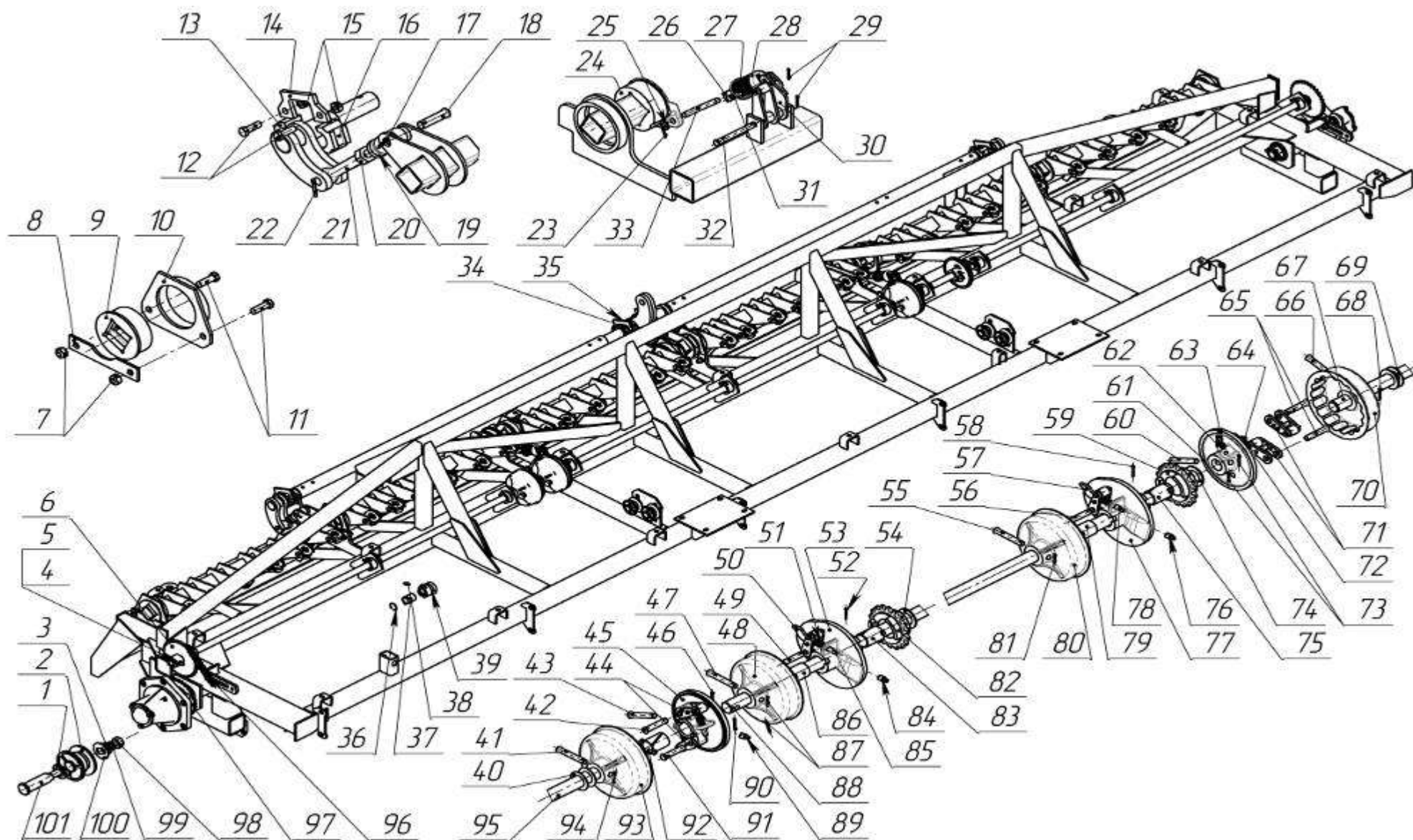


Рис. 9.1 Рама сеялки с установкой валов подъема сошников валов контрпривода

Рис. 9.1 Рама сеялки с установкой валов подъема сошников валов контрпривода

33	Штырь	ОЗШ 00.653	2	
36	Кольцо запорное	С 61.601	10	
37	Втулка	СЗГ 00.001	10	
38;63;76;84; 89	Масленка	1.2Ц6хр ГОСТ 19853	14	
39	Букса	СЗГ 00.141	10	
40	Шайба	С 80.410-02	10	
41;43;47;55;60;66	Штырь	С 4.602-01	6	
42;49;56;65;91	Штырь	С 4.602	6	С 32.601-16
44;71	Защелка	СЗГ 00.590	4	
45;61	Диск	СЗГ 00.124	2	
46;52;58;62;68;73;81;87;90;94	Шплинт	3,2x20.019 ГОСТ 397	12	
48;70;80;93	Диск	СЗГ 00.125	4	
50;57	Защелка	СЗГ 00.600	2	
51;72	Пружина	Н 126.01.608	6	
53	Диск разобшителя	СЗГ 00.126А	2	
54;74	Шайба	С24x2.01.10.019 ГОСТ 11371	2	
59;82	Звездочка	ОЗШ 00.790	2	СЗГ 00.104
64;78;85	Ось	СЗГ 00.632	6	
67;95	Вал	СЗТА 00.603	2	
75;79;83;86;92	Втулка	СЗГ 00.001	6	
88	Вал	СЗТА 00.606	1	
96	Цепь	С 20.30-03	2	
97	Венец	ОЗШ 00.474	2	z=32
98	Гайка	М12-6Н.6.019 ГОСТ 5915	2	
99	Шайба	12.65Г.019 ГОСТ 6402	2	
100	Шайба	СГЖ 433	2	
101	Ось	СУПА 00.668	2	

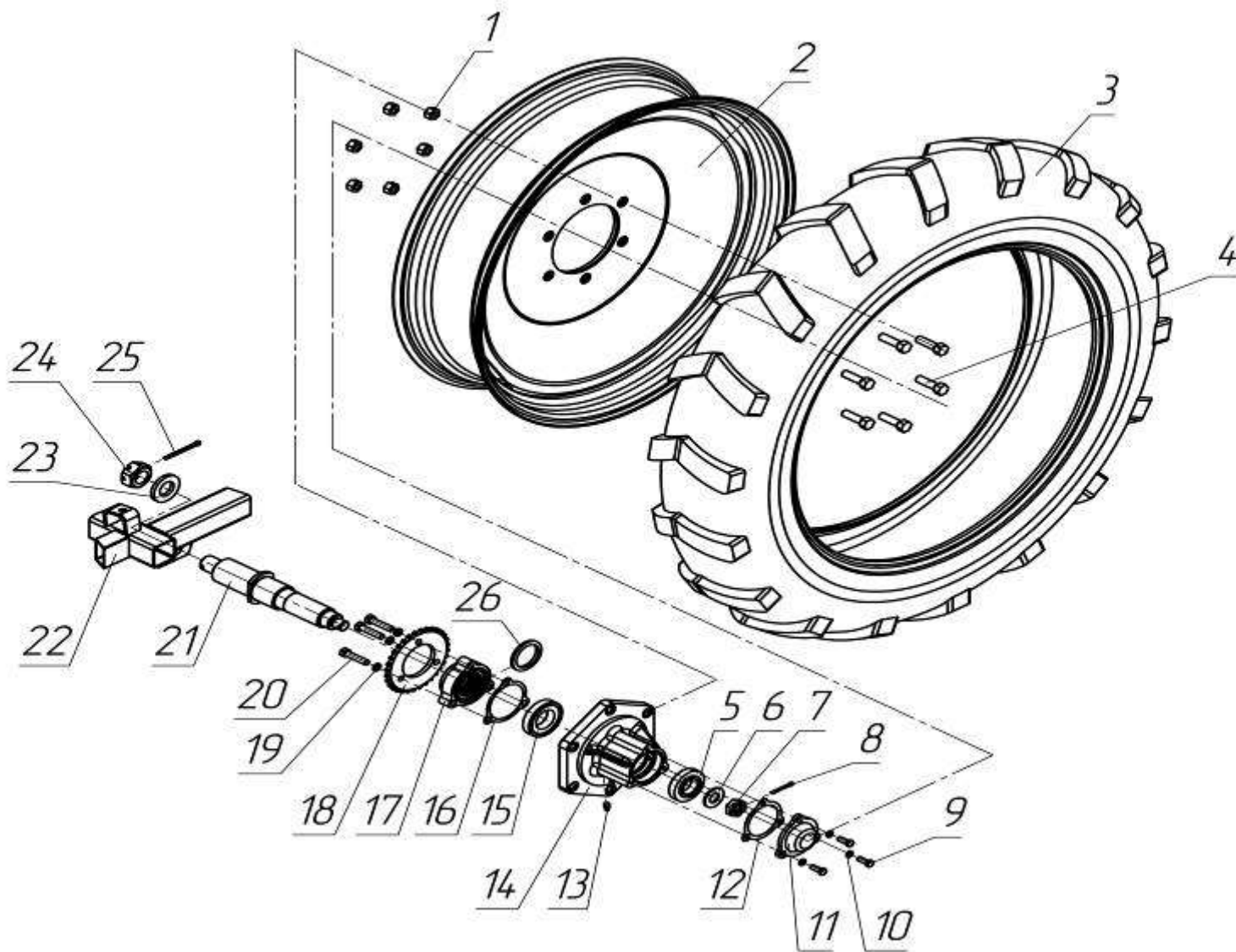


Рис. 10 Колесо опорно-приводное и ось ОЗШ 00.960В-3Т в сборе

Рис. 10 Колесо опорно-приводное и ось ОЗШ 00.960В-3Т в сборе

№ позиции	Наименование	Обозначение	Кол-во на изделие	Примечание
			СЗ-3,6А и ее исполнения	
1	Гайка	M16x1,5-6H.6.019 ДСТУ ГОСТ 5915:2008	6	
2	Обод колеса в сборе	W 9x28	1	
3	Шина	12,4 R28	1	
4	Винт	H 080.11.005	6	
5	Подшипник	7208А ГОСТ 27365-87	1	
6	Шайба	H 080.11.004	1	
7	Гайка	M24x2-6H.6.019 ДСТУ ГОСТ 5919:2008	1	
8	Шплинт	5x45.019 ГОСТ 397-79	1	
9	Болт	M10-6gx25.58.019 ДСТУ ГОСТ 7796:2008	3	
10	Шайба	10 65Г 019 ГОСТ 6402-70	3	
11	Крышка	H 080.11.002	1	Допуск. замена на H 080.11.006
12	Прокладка	H 080.07.003	1	
13	Масленка	1.2.Ц6хр ГОСТ 19853-74	1	
14	Ступица	H 080.11.001	1	
15	Подшипник	7210А ГОСТ 27365-87	1	
16	Прокладка	H 080.11.003	1	
17	Корпус	ОЗШ 00.101-01	1	Звездочка СЗГ 00.123
18	Венец z=32	ОЗШ 00.474	1	
19	Шайба	12 65Г 019 ГОСТ 6402-70	3	
20	Болт	M12-6gx55.58.019 ДСТУ ГОСТ 7796:2008	3	
21	Ось	ОЗШ 00.652А	1	
22	Рама	ОЗШ 00.890Б-Т	1	
23	Шайба	ОЗШ 00.4019А	1	
24	Гайка	ОЗШ 00.672	1	
25	Шплинт	6,3x80.019 ГОСТ 397-79	1	
26	Кольцо	СП-76-59-6 ГОСТ 6308-71	1	

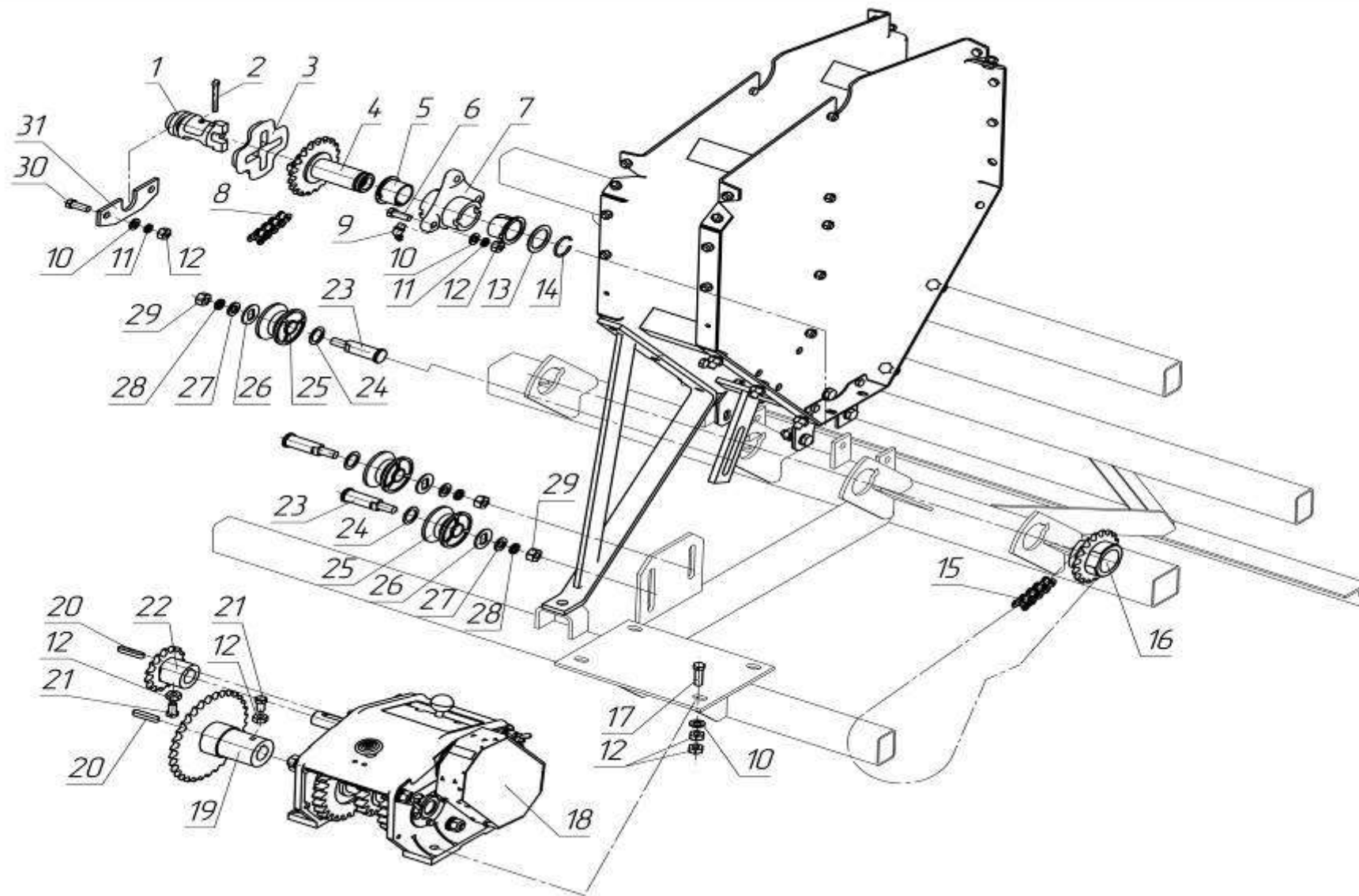


Рис. 11 Механизм привода зерновых высевающих аппаратов

Рис. 11 Механизм привода зерновых высевающих аппаратов

№ позиции	Наименование	Обозначение	Кол-во на изделие	Примечание
			СЗ-5,4А и ее исполнения	
1	Втулка	СЗГ 00.203-01	2	
2	Шплинт	6,3x50.019 ГОСТ 397-79	2	
3	Крестовина	СЗГ 00.202	2	
4	Звездочка	ОЗШ 00.770 (допуск. замена на ОЗШ 00.1250)	1	Z=20 зубьев
5	Втулка	СЗГ 00.002	4	
6	Болт	M10-6gx35.58.019 ДСТУ ГОСТ 7796:2008	6	
7	Подшипник	СЗГ 00.106	2	
8	Цепь	С 20.30-27	1	n=78 зв.
9	Масленка	2.2.45.Ц6хр ГОСТ 19853-74	2	
10	Шайба	10.01.10.019 ГОСТ 11371-78	10	
11	Шайба	10 65Г.019 ГОСТ 6402-70	10	
12	Гайка	M10-6H.6.019 ДСТУ ГОСТ 5915:2008	12	
13	Шайба	С 80.407-06	4	Наиб., кол-во
14	Кольцо запорное	С 61.601-01	2	
15	Цепь	С 20.30-29	1	n=108 зв.
16	Звездочка	ОЗШ 00.790/ СЗГ 00.104	2	Z=18 зубьев
17	Болт	M10-6gx40.88.019 ДСТУ ГОСТ 7796:2008	4	
18	Механизм передач	108.00.2020Б-08-2Г	2	
19	Звездочка	СЗГА 00.130-01	1	Z=32 зубьев
20	Шпонка	8x7x40 ГОСТ 23360-78	2	
21	Винт	С 17.601-02	2	
22	Звездочка	ОЗШ 00.740А	1	Z=15 зубьев
23	Ось	СЗГ 00.618А-01	3	
24	Шайба	С 80.410	3	
25	Ролик	СУПА 00.016-01	3	
26	Шайба	СГЖ 433	3	
27	Шайба	С.12x2.01.019 ГОСТ 11371-78	3	
28	Шайба	12 64Г.019 ГОСТ 6402-70	3	
29	Гайка	M12-6H.6.019 ДСТУ ГОСТ 5915:2008	3	
30	Болт	M10-6gx25.58.019 ДСТУ ГОСТ 7796:2008	4	
31	Накладка	СЗГ 00.533	2	

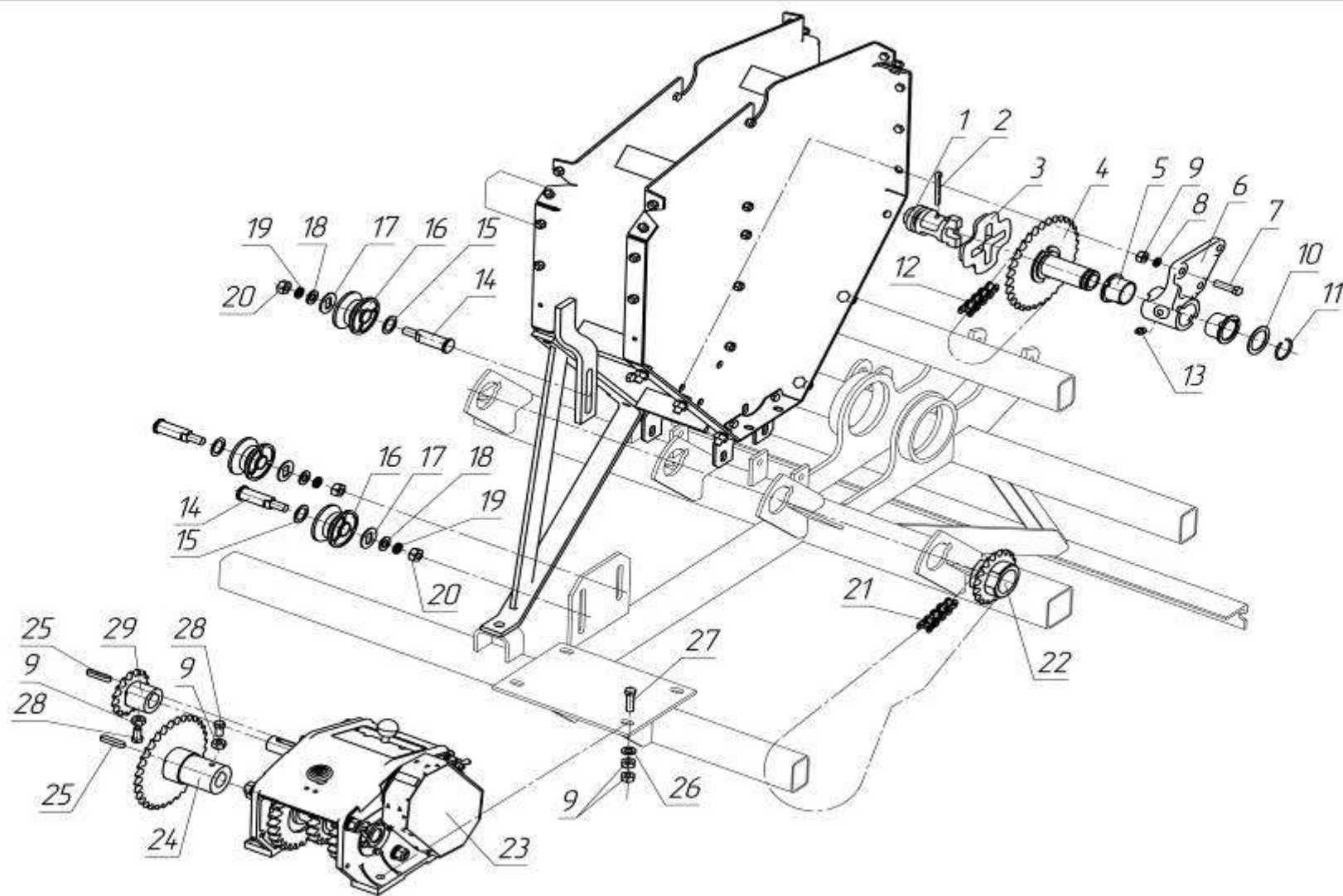


Рис. 12 Механизм привода туковых высевающих аппаратов

Рис. 12 Механизм привода туковых высевальных аппаратов

№ позиции	Наименование	Обозначение	Кол-во на изделие	Примечание
			СЗ-5,4 и ее исполнения	
1	Втулка	СЗГ 00.203-01	2	
2	Шплинт	6,3x50.019 ГОСТ 397-79	2	
3	Крестовина	СЗГ 00.202	2	
4	Звездочка	ОЗШ 00.860 (допуск. замена на ОЗШ 00.1240)	1	Z=32 зубьев
5	Втулка	СЗГ 00.002	4	
6	Подшипник	СЗГ 00.102А	2	
7	Болт	М10-6gx35.88.019 ДСТУ ГОСТ 7796:2008	6	
8	Шайба	10 65Г.019 ГОСТ 6402-70	6	
9	Гайка	М10-6Н.6.019 ДСТУ ГОСТ 5915:2008	16	
10	Шайба	С 80.407-06	4	
11	Кольцо запорное	С 61.601-01	2	
12	Цепь	С 20.30-31	1	n=70 звеньев
13	Масленка	1.2.Ц6хр ГОСТ 19853-74	2	
14	Ось	СЗГ 00.618А-01	3	
15	Шайба	С 80.410	3	
16	Ролик	СУПА 00.016-01	3	
17	Шайба	СГЖ 433	3	
18	Шайба	С.12x2.01.019 ГОСТ 11371-78	3	
19	Шайба	12 65Г.019 ГОСТ 6402-70	3	
20	Гайка	М12-6Н.6.019 ДСТУ ГОСТ 5915:2008	3	
21	Цепь	С 20.30-29	2	n=108 звеньев
22	Звездочка	ОЗШ 00.790	2	СЗГ 00.104
23	Механизм передач	108.00.2020Б-08-2Г	2	
24	Звездочка	СЗТА 00.130	1	Z=32 зубьев
25	Шпонка	8x7x40 ГОСТ 23360-78	2	
26	Шайба	С.10x2.01.019 ГОСТ 11371-78	4	
27	Болт	М10-6gx40.88.019 ДСТУ ГОСТ 7796:2008	4	
28	Винт	С 17.601-02	2	
29	Звездочка	ОЗШ 00.740А	1	Z=15 зубьев

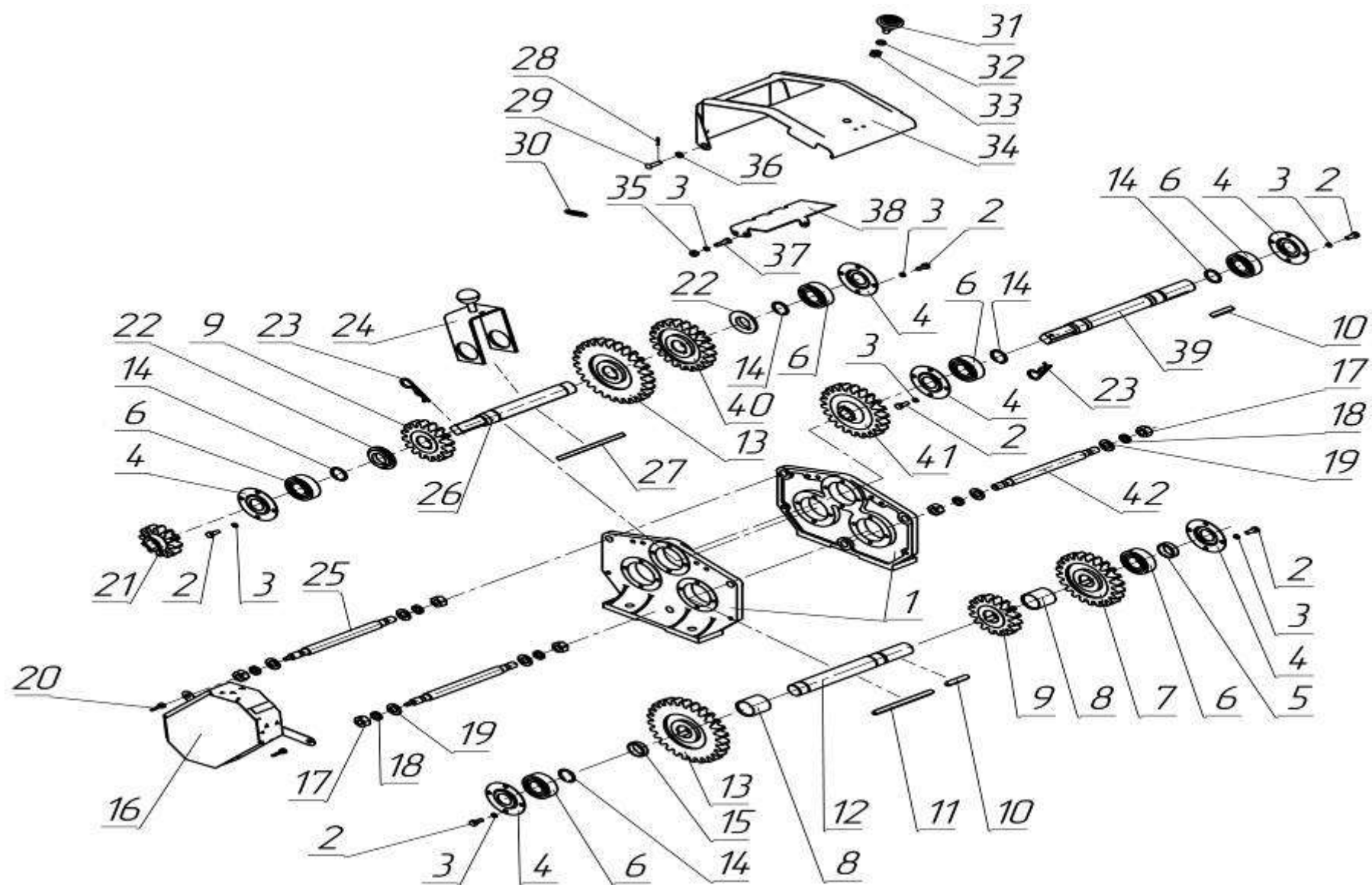


Рис. 13 Механизм передач 108.00.2020 -07-2Т

№ позиции	Наименование	Обозначение	Кол-во на изделие	Старая Марка
1	Боковина	108.00.114А	2	
2	Болт	М6-6gx14.88 ДСТУ 7798	24	
3	Шайба	Шайба 6 65Г 019 ГОСТ 6402	26	
4	Крышка	108.00.445	6	
5	Втулка	108.00.621 -01	1	
6	Подшипник	180205 ГОСТ 8882	6	
7	Шестерня	108.00.315 (z=22)	1	
8	Втулка	108.00.682	2	
9	Шестерня	108.00.315 -02 (z=16)	2	
10	Шпонка	Шпонка 8x7x40 ГОСТ 23360	2	
11	Шпонка	108.00.314	1	
12	Вал	108.00.684	1	108.00.678
13	Шестерня	108.00.315 -03 (z=27)	2	
14	Кольцо	Кольцо А25 ГОСТ 13940	4	
15	Втулка	108.00.621 -02	1	108.00.007
16	Щиток	108.00.2710 -01	1	
17	Гайка	М12-6Н.8.019 ДСТУ 5915	6	
18	Шайба	12 65Г 019 ГОСТ 6402	6	
19	Шайба	С 12.01.10.019 ГОСТ 11371	6	
20	Гайка	DIN 315 М6	2	
21	Звездочка	108.00.309А	1	
22	Втулка	108.00.007	2	
23	Шплинт пружинный	С 54.602	2	
24	Рычаг	108.00.320 -01	1	
25	Стяжка	108.00.638	2	108.00.617-01
26	Вал	108.00.6039	1	108.00.684
27	Шпонка	108.00.314 -01	1	
28	Шплинт	2x14.019 ГОСТ 397	1	
29	Штырь	Н 126.04.607 -01	1	108.00.624-01
30	Пружина	108.00.675	1	
31	Ручка	Н 126.17.030	1	
32	Шайба	8 65Г 019 ГОСТ 6402	1	
33	Гайка	М8-6Н.8.019 ДСТУ 5915	1	
34	Крышка	108.00.456	1	108.00.420-01
35	Гайка	М12-6Н.8.019 ДСТУ 5915	2	
36	Шайба	С 6.01.10.019 ГОСТ 11371	2	
37	Болт	М6-6gx20.88 ДСТУ 7798	2	
38	Упор	108.00.449 -01	1	
39	Вал	108.00.6041	1	108.00.6025
40	Звездочка	108.00.315 -01	1	
41	Звездочка	108.00.309А -01	1	
42	Стяжка	108.00.617-01	1	

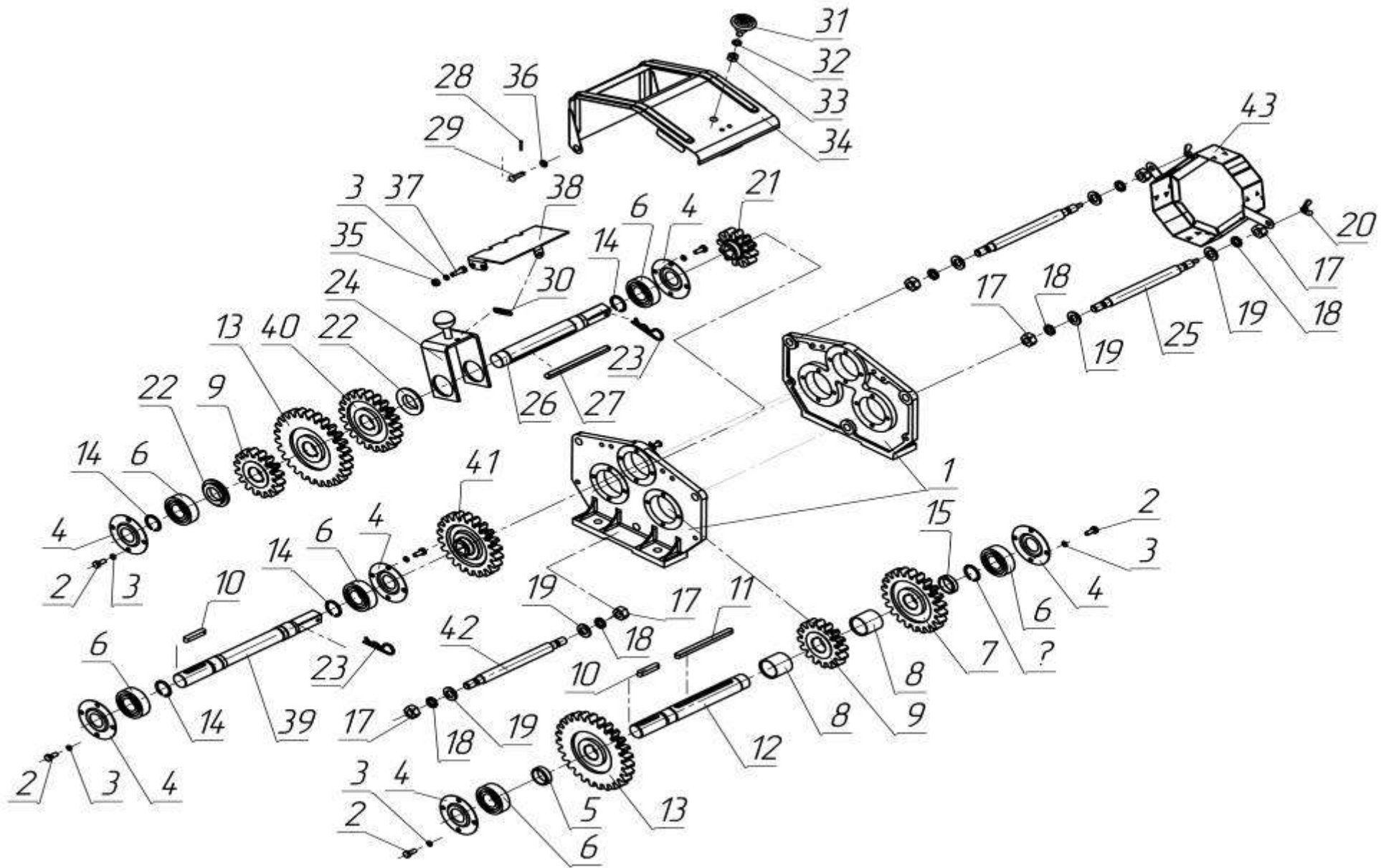


Рис. 14 Механизм передач 108.00.2020 –08-2Т

№ позиции	Наименование	Обозначение	Кол-во на изделие	Старая Марка
1	Боковина	108.00.114А	2	
2	Болт	М6-6gx14.88 ДСТУ 7798	24	
3	Шайба	Шайба 6 65Г 019 ГОСТ 6402	26	
4	Крышка	108.00.445	6	
5	Втулка	108.00.621 -01	1	
6	Подшипник	180205 ГОСТ 8882	6	
7	Шестерня	108.00.315 (z=22)	1	
8	Втулка	108.00.682	2	
9	Шестерня	108.00.315 -02 (z=16)	2	
10	Шпонка	Шпонка 8x7x40 ГОСТ 23360	2	
11	Шпонка	108.00.314	1	
12	Вал	108.00.684	1	108.00.678
13	Шестерня	108.00.315 -03 (z=27)	2	
14	Кольцо	Кольцо А25 ГОСТ 13940	4	
15	Втулка	108.00.621 -02	1	108.00.007
17	Гайка	М12-6Н.8.019 ДСТУ 5915	6	
18	Шайба	12 65Г 019 ГОСТ 6402	6	
19	Шайба	С 12.01.10.019 ГОСТ 11371	6	
20	Гайка	DIN 315 М6	2	
21	Звездочка	108.00.309А	1	
22	Втулка	108.00.007	2	
23	Шплинт пружинный	С 54.602	2	
24	Рычаг	108.00.320 -01	1	
25	Стяжка	108.00.638	2	108.00.617-01
26	Вал	108.00.6039	1	108.00.684
27	Шпонка	108.00.314 -01	1	
28	Шплинт	2x14.019 ГОСТ 397	1	
29	Штырь	Н 126.04.607 -01	1	108.00.624-01
30	Пружина	108.00.675	1	
31	Ручка	Н 126.17.030	1	
32	Шайба	8 65Г 019 ГОСТ 6402	1	
33	Гайка	М8-6Н.8.019 ДСТУ 5915	1	
34	Крышка	108.00.456	1	108.00.420-01
35	Гайка	М12-6Н.8.019 ДСТУ 5915	2	
36	Шайба	С 6.01.10.019 ГОСТ 11371	2	
37	Болт	М6-6gx20.88 ДСТУ 7798	2	
38	Упор	108.00.449 -01	1	
39	Вал	108.00.6041	1	108.00.6025
40	Звездочка	108.00.315 -01	1	
41	Звездочка	108.00.309А -01	1	
42	Стяжка	108.00.617-01	1	
43	Щиток	108.00.2710	1	

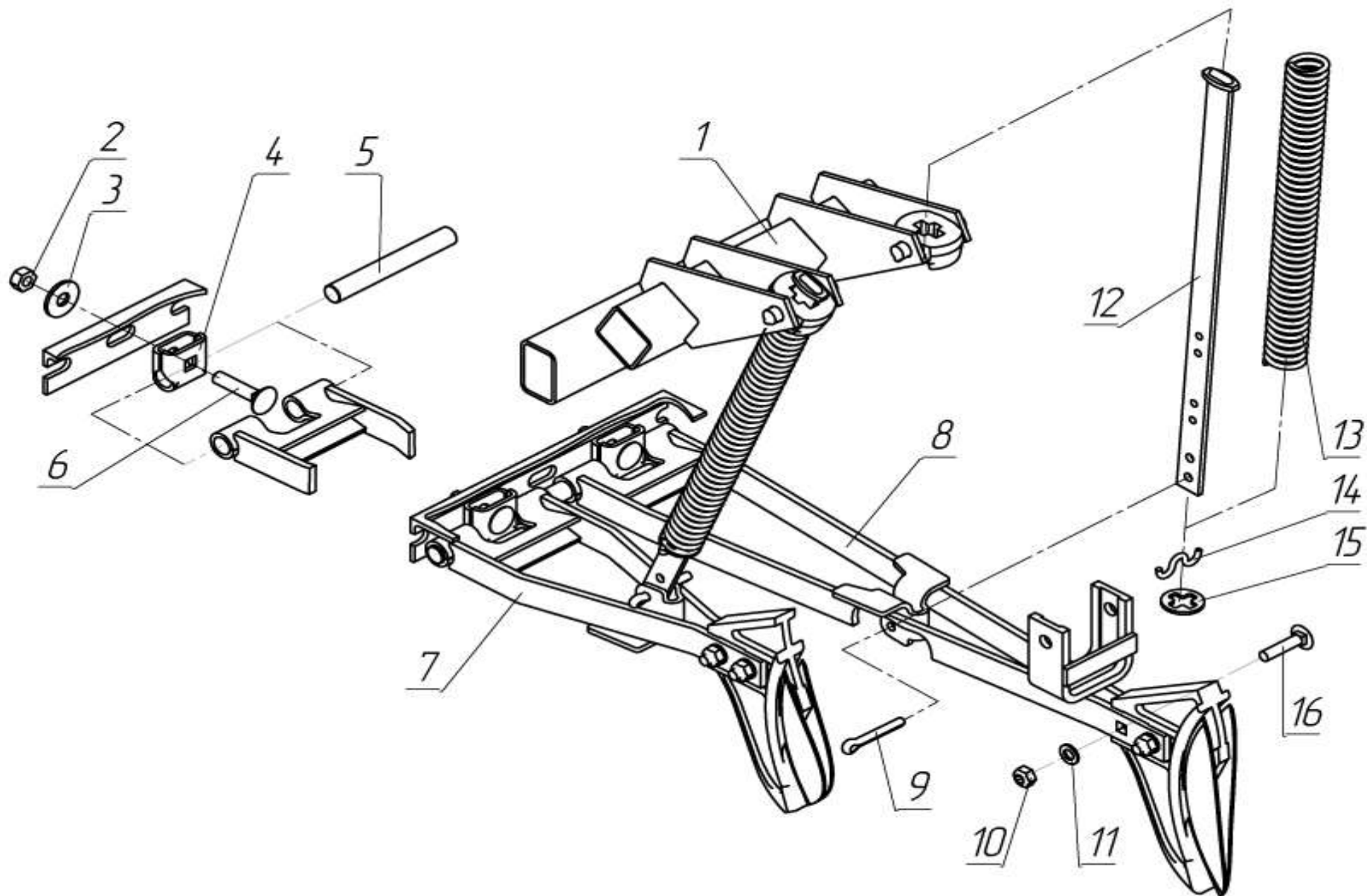


Рис. 15 Механизм навески сошников

Рис. 15 Механизм навески сошников

№ позиции	Наименование	Обозначение	Кол-во на изделие	Примечание
1	Вал подъема	СЗГ 00.2340А*	1	Левый
	Вал подъема	СЗГ 00.2350А**	1	Правый
2	Гака	M12.88 DIN 980	24	
3	Шайба	12x2.01.10.019 ГОСТ 6958	24	
4	Вкладыш	СЗГ 00.4052	24	
5	Ось	С 15.601 -02	12	
6	Болт	M12x55.88.019 ГОСТ 7802	12	
7	Поводок	СЗГ 00.960А	12	
8	Поводок	СШЕ 00.260	12	
9	Шплинт	8x50.019 ГОСТ 397	24	
10	Гайка	M10.88 DIN 980	48	
11	Шайба	С.10.01.10.019	48	
12	Штанга	С 41.501 -07	24	
13	Пружина	552.6.036	24	
14	Завертка	ЗНС 148.001	24	
15	Шайба	С 7.401	24	
16	Болт	С 56.602-01 (M10x45.88.019)	48	

** Для исполнения сеялки с трубой валов подъема сошников 50x50 используется вал с маркой: СЗГ 00.3010.*

*** Для исполнения сеялки с «Приспособлением дальнего транспорта» используется вал с маркой: СЗГ 00.2350Б.*

Для исполнения сеялки с трубой валов подъема сошников 50x50 используется вал с маркой: СЗГ 00.3020.

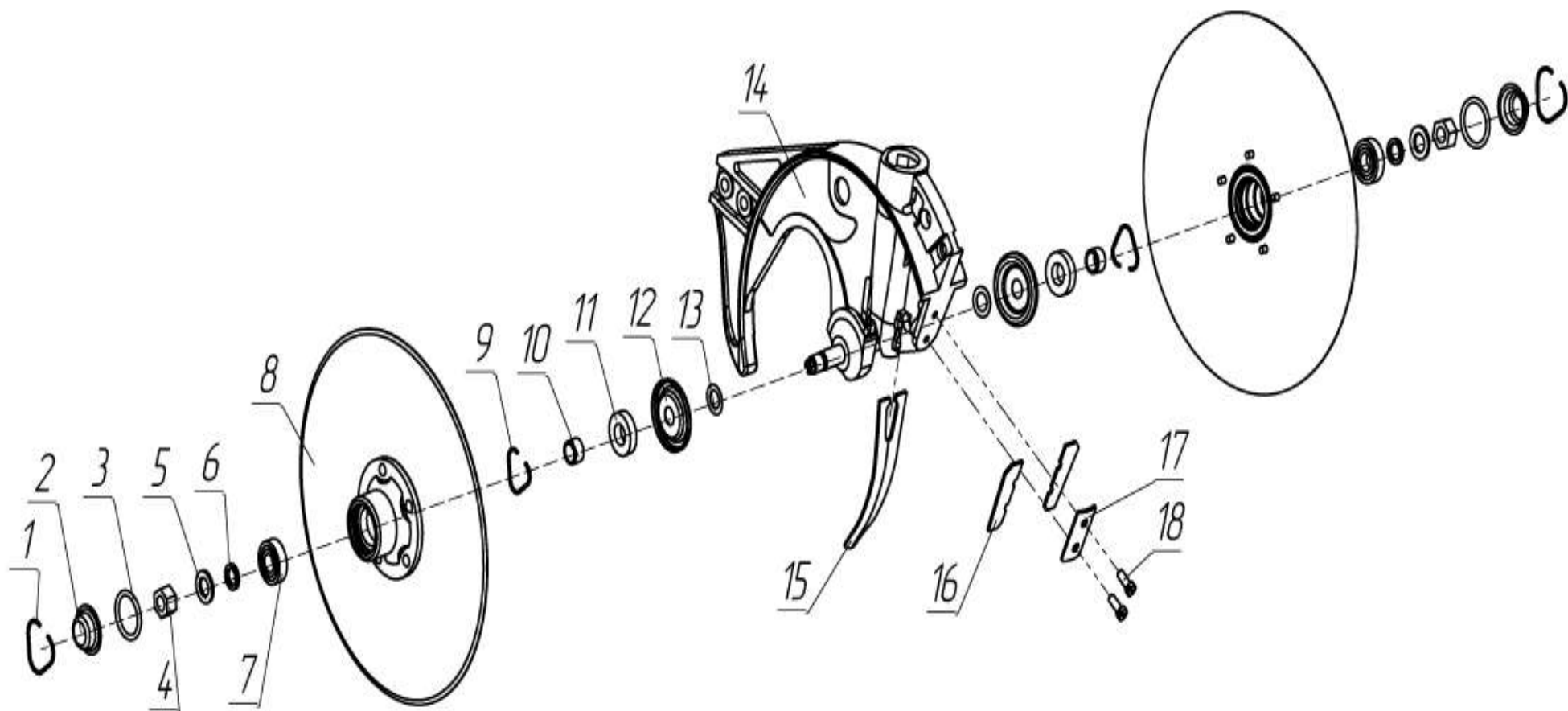


Рис. 16 Сошник Н 105.03.000-05 в сборе

Рис. 16 Сошник Н 105.03.000-05 в сборе

№ позиции	Наименование	Обозначение	Кол-во на изделие	Примечание
1	Кольцо	Н 105.03.601-01	2	
2	Колпачок	Н 105.03.401	2	Н 105.03.403
3	Кольцо	038-046-046-2-2 ГОСТ 9833	2	
4	Гайка	М16-6Н.8.019 ГОСТ 5915	2	Н 105.03.604
5	Шайба	С.16.01.10.019 ГОСТ 11371	2	
6	Шайба	16 65Г 019 ГОСТ 6102	2	
7	Подшипник	180203 ГОСТ 8882	2	180503
8	Диск	Н 105.03.010-02	2	
9	Кольцо	Н 105.03.601	2	
10	Втулка	Н 105.03.605	2	
11	Манжета	1.1.x20x40-3 ГОСТ 8752	2	
12	Отражатель	Н 105.03.402	2	
13	Шайба	Н 105.01.403	2	
14	Корпус	Н 105.03.020-05	1	
15	Направитель	Н 105.02.401	1	
16	Счищалка	Н 105.01.401	2	
17	Прижим	Н 105.01.402	1	
18	Болт специальный	Н 105.01.601	2	Заготовка М8х20

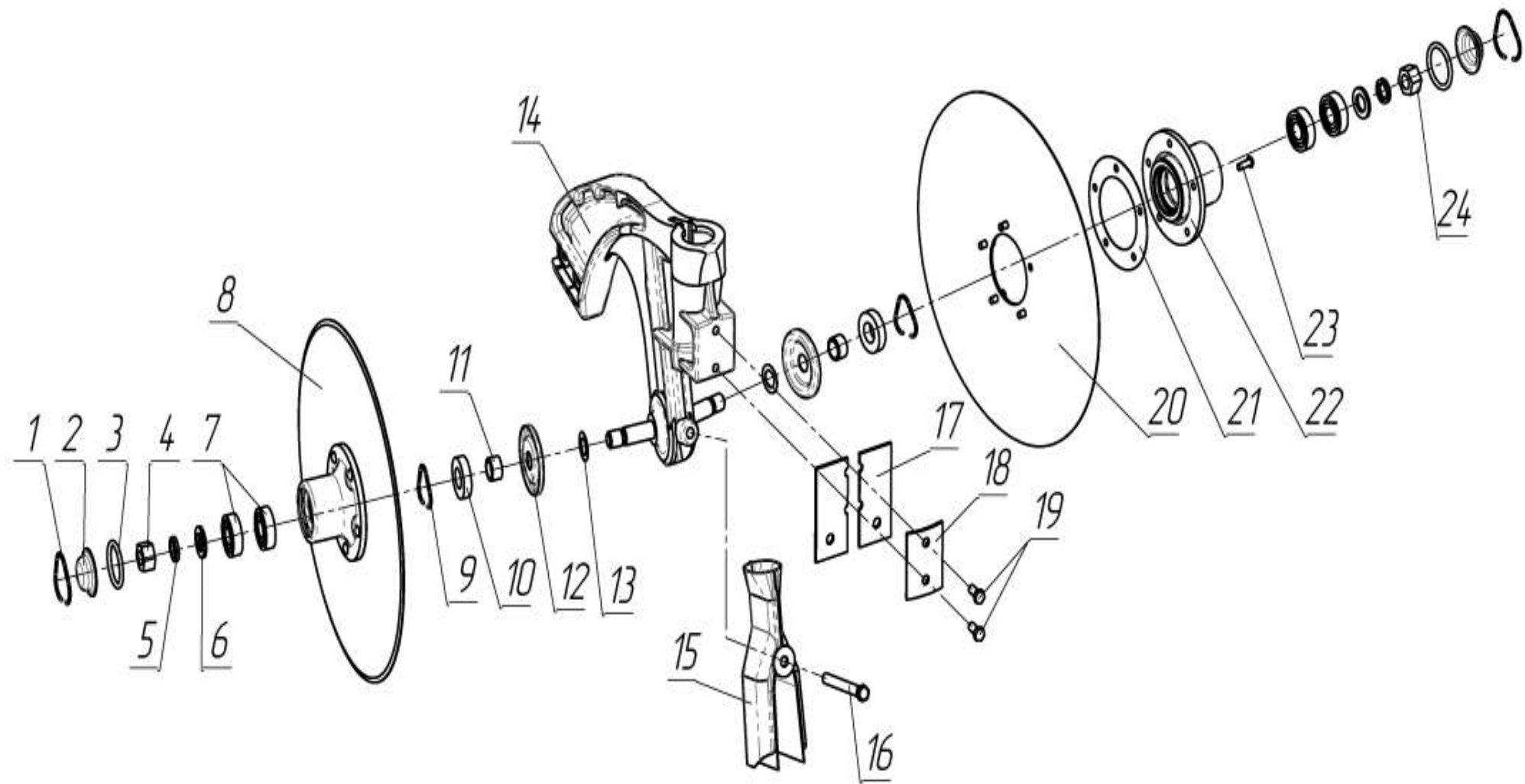


Рис. 17 Сошник Н 105.04.000 в сборе

Рис. 17 Сошник Н 105.04.000 в сборе

№ позиции	Наименование	Обозначение	Кол-во на изделие	Примечание
1	Кольцо	Н 105.03.601-01	2	
2	Колпачок	Н 105.03.403	2	
3	Кольцо	038-046-046-2-2	2	
4	Гайка	М16ЛН-6Н.8.019 ГОСТ 5915	1	Н 105.03.604
5	Шайба	16 65Г 019 ГОСТ 6402	2	
6	Шайба	С.16.01.10.19 ГОСТ 11371	2	
7	Подшипник	180203 ГОСТ 8882	4	180503
8	Диск со ступицей	Н 105.03.010-04	2	
9	Кольцо	Н 105.03.601	2	
10	Манжета	1.1x22x40x1 ГОСТ 8752	2	
11	Втулка	Н 105.03.605	2	
12	Отражатель	Н 105.03.402	2	
13	Шайба	Н 105.01.403	2	Н 105.01.404
14	Корпус	Н 105.04.020	1	
15	Воронка	Н 105.04.010	1	
16	Болт	М 10x6gx90.88.019 ГОСТ 7796	1	
17	Счищалка	Н 105.04.401	2	
18	Прижим	Н 105.04.402	1	
19	Болт	М 8x6gx16.88.019 ГОСТ 7796	2	
20	Диск	Н 154.00.424	2	
21	Прокладка	Н 105.03.001	2	
22	Ступица	Н 105.03.101А -02	2	Н 105.03.101 -02
23	Заклепка	6x18.01.10 ГОСТ 10299	10	
24	Гайка	М 16-6Н.8.019 ГОСТ 5915	1	

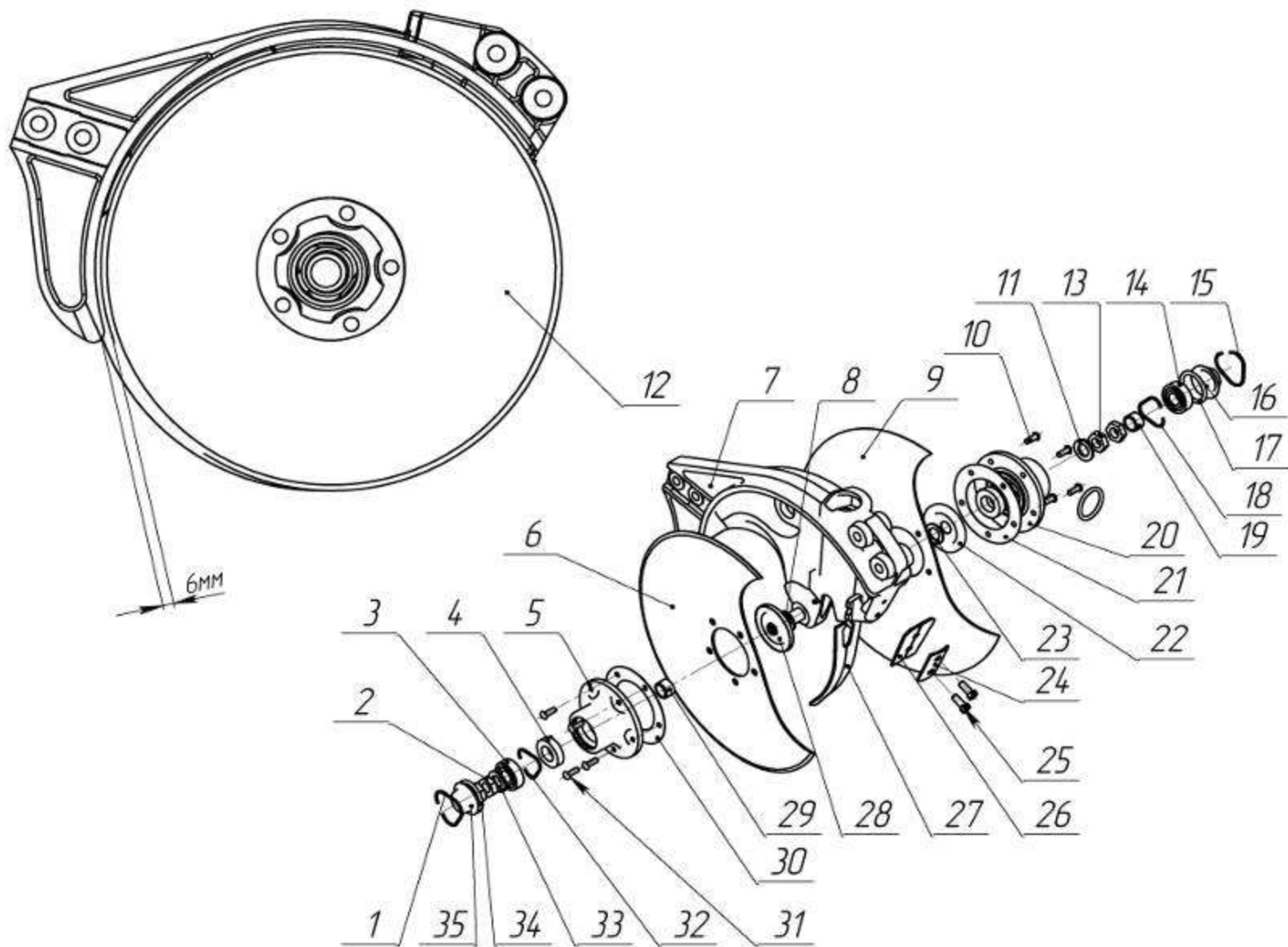


Рис. 18 Сошник со смещением ОЗШ 00.4130А

Рис. 18 Сошник со смещением ОЗШ 00.4130А

№ позиции	Наименование	Обозначение	Количество на изделие	Примечание
1;15	Кольцо	Н 105.03.601-01	2	
2	Гайка	Н 105.03.603	1	
3;14	Подшипник	180203 ГОСТ 8882	2	180503
4	Манжета	2.2-22x40-1 ГОСТ 8752	2	
5;20	Ступица	Н 105.03.101А	2	
6;9	Диск	Н 154.00.424	2	
7	Корпус	Н 105.03.020	1	
8;23	Шайба	Н 105.01.403	6	
10;31	Заклепка	6x18.01.10 ГОСТ 10299	10	
11;33	Шайба	С16.01.10.019 ГОСТ 11371	2	
12	Сошник	ОЗШ 00.4130А	24	
13	Гайка	Н 105.03.604	1	
16;35	Колпачок	Н 105.03.403	2	
17;34	Кольцо	038-046-46-2-2 ГОСТ 9833	2	
18;32	Кольцо	Н 105.03.601	2	
19;29	Втулка	Н 105.03.605	2	
21;30	Прокладка	Н 105.03.001	2	
22;28	Отражатель	Н 105.03.402	2	
24	Прижим	Н 105.01.402	1	
25	Болт специальный	Н 105.01.601	2	
26	Счищалка	Н 105.01.401	2	
27	Направитель	Н 105.02.401	1	

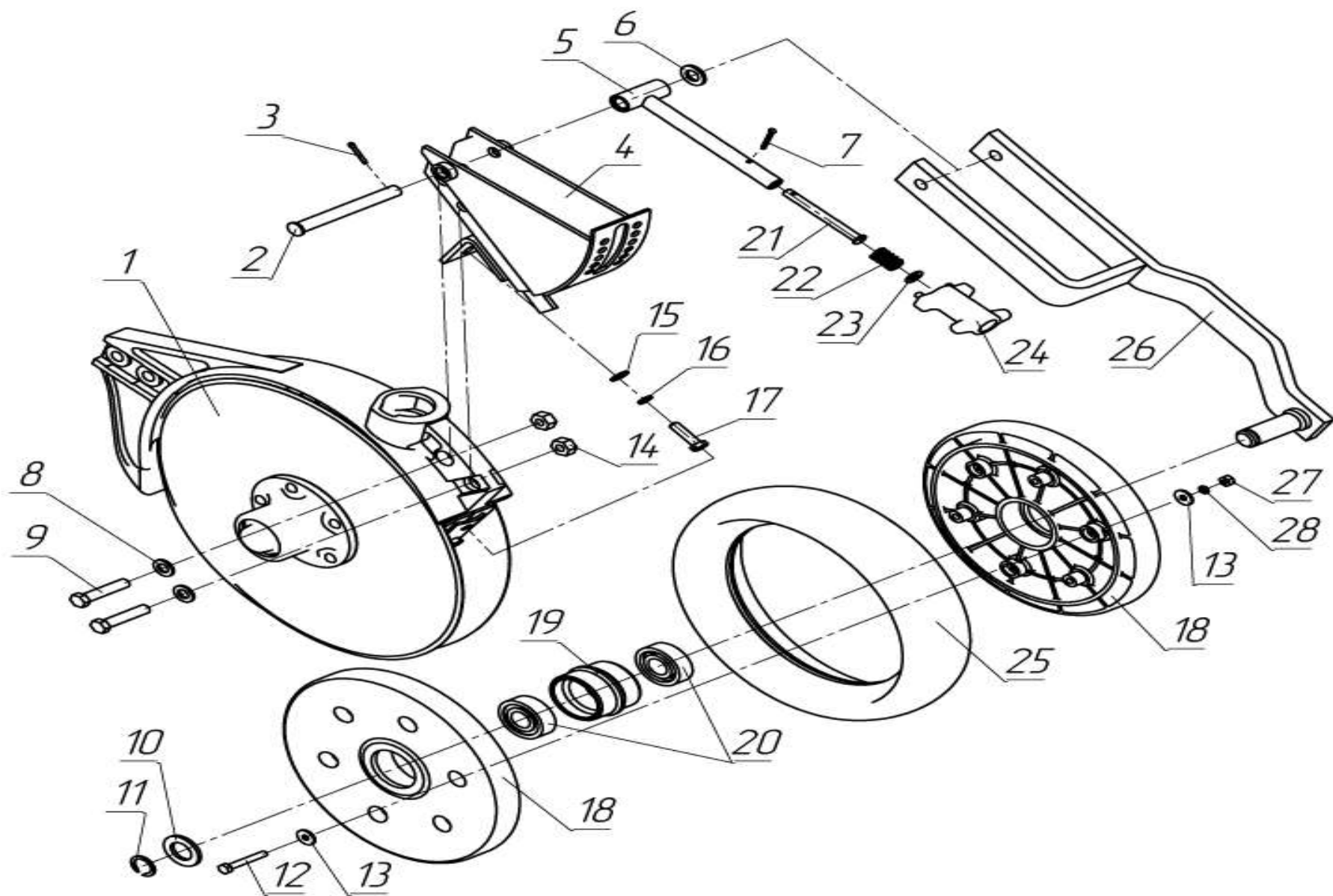


Рис. 19 Колесо прикатывающее КПЗ 00.000Г (-01)

Рис. 19 Колесо прикатывающее КПЗ 00.000Г (-01)

№ позиции	Наименование	Обозначение	Кол-во на изделие	Примечание
1	Сошник	Н 105.03.000-05	1	
2	Штырь	С 4.603-12	1	
3	Шплинт	3,2x20.019 ГОСТ 397	1	
4	Сектор	КПЗ 00.010	1	для КПЗ 00.000Г
	Сектор	КПЗ 00.010 -01	1	для КПЗ 00.000Г -01
5	Рычаг	КПЗ 00.040	1	
6	Шайба	С 12.01.10.019 ГОСТ 11371	1	
7	Шплинт	3,2x25.019 ГОСТ 397	1	
8	Шайба	С 10.01.10.019 ГОСТ 11371	2	
9	Болт С 56.602-01	М10-6gx45.88.019 ГОСТ 7796	2	
10	Шайба	С 20.010.10.019	1	
11	Кольцо стопорное	DIN 471-20x1,2	1	
12	Болт	М6-6gx40.88.019 ГОСТ 7798	6	
13	Шайба	С.6.01.10.019 ГОСТ 6958	12	
14	Гайка	М10-6Н.8.019 ГОСТ 5915	2	
15	Шайба	С 8.01.10.019 ГОСТ 11371	1	
16	Шайба	8 65Г 019 ГОСТ 6402	1	
17	Болт	КПЗ 00.622	1	
18	Колпак	509.046.0022	2	
19	Втулка	509.046.8061	1	
20	Подшипник	160204 ГОСТ 8882	2	
21	Штырь	КПЗ 00.606	1	
22	Пружина	509.6.018	1	
23	Шайба	С,8x1,,4.01.10.019 ГОСТ 11371	1	
24	Ручка	КПЗ 00.101А	1	
25	Обод	Н 041.19.003	1	
26	Поводок	КПЗ 00.020Г	1	
27	Гайка	М6-6Н.8.019 ГОСТ 5915	6	
28	Шайба	6 65Г 019 ГОСТ 6402	6	

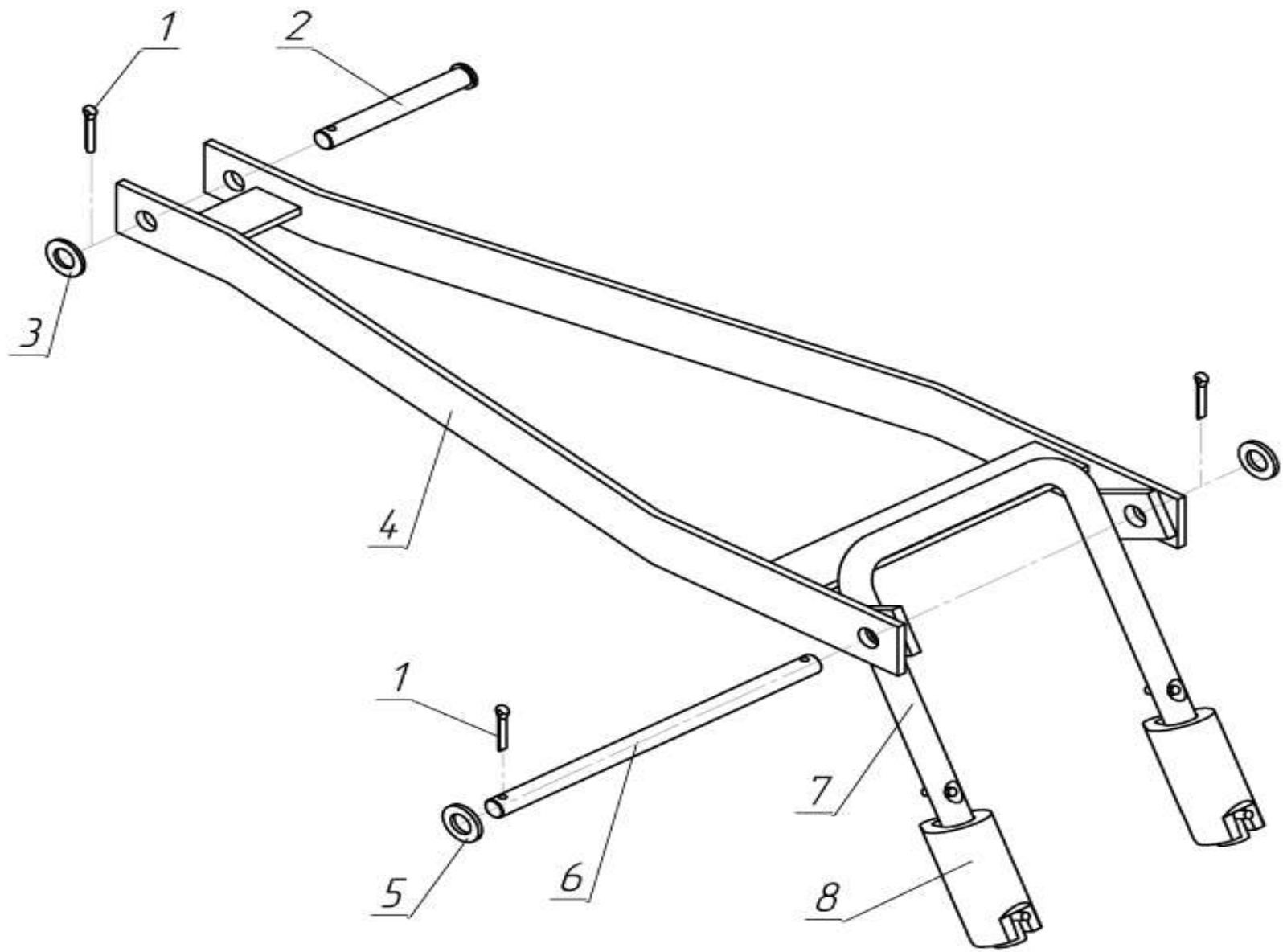


Рис. 20 Загортач в сборе СЗГ 00.2220

Рис. 20 Загортач в сборе СЗГ 00.2220

№ позиции	Наименование	Обозначение	Кол-во на изделие	Примечание
1	Шплинт	4x22.019 ГОСТ 397	3	
2	Штырь	С 4.603 -10	1	
3	Шайба	С 12x2.01.10.019	1	
4	Рамка	СЗГ 00.2200А	1	
5	Шайба	С 12x2.01.10.019	2	
6	Ось	С 48.602 -33	1	
7	Загортач	СЗГ 00.2210	1	
8	Наральник	СЗГ 00.149	2	Входит в состав поз.7 СЗГ 00.2210

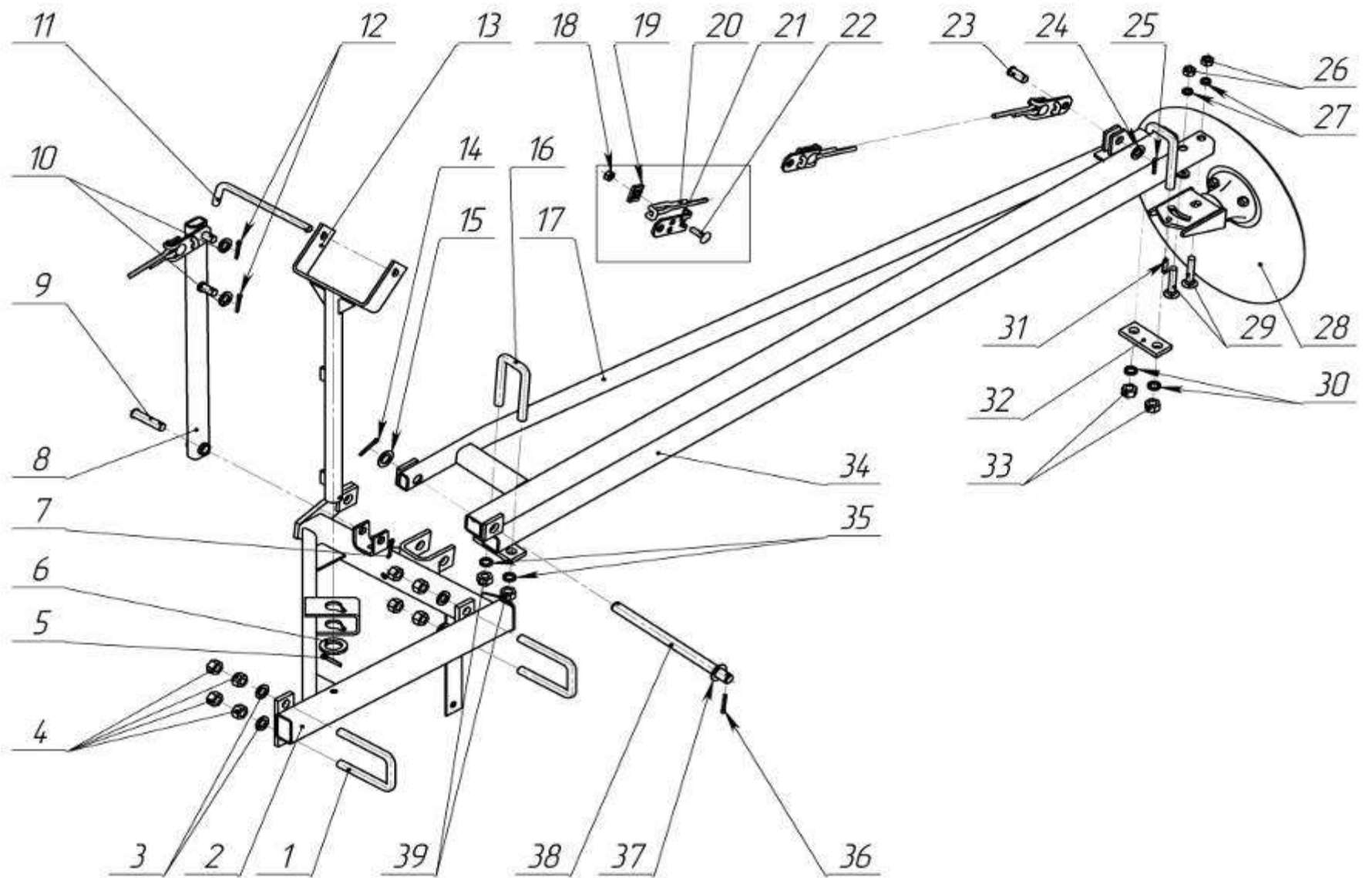


Рис. 21 Правая часть маркера ОЗШ 00.590

Рис. 21 Правая часть маркера ОЗШ 00.590

№ позиции	Наименование	Обозначение	Кол-во на изделие	Примечание
1	Скоба	2М16х80х125/40.56 Ц9хр ОСТ 23.2.10	2	
2	Рамка	ОЗШ 00.600	1	
3;10;24	Шайба	С.16.01.10.019 ГОСТ 11371	7	
4;33;39	Гайка	М16-6Н.8.019 ГОСТ 5915	12	
5	Шплинт	Шплинт 6,3х36.019 ГОСТ 397	1	
6	Шайба	С 80.408-02	1	
7;12;25	Шплинт	Шплинт 5х28.019 ГОСТ 397	4	
8	Рычаг	СЗГ 14.120	1	
9	Штырь	С 4.605 -01	1	
11	Замок	СЗГ 14.605-01		
13	Подставка	СЗГ 14.110	1	
14;36	Шплинт	Шплинт 5х36.019 ГОСТ 397	2	
15;27	Шайба	Шайба С.20.01.10.019 ГОСТ 11371	2	
16	Скоба	Скоба 2М16х61х125/35.66 ОСТ 23.2.10	1	
17	Штанга	СУПА 00.2080 -05	1	
18	Гайка	Гайка М10-6Н.8.019 ГОСТ 5915	4	
19	Прижим	ТРБ 519	4	
20	Канат	ОЗШ 00.633 -01	1	
21	Планка	ССГ 00.533 -01	4	
22	Болт	Болт М10х35.88.019 ГОСТ 7802	4	
23	Штырь	С 4.605 -06	1	
26	Гайка	Гайка М12-6Н.8.019 ГОСТ 5915	2	
27	Шайба	Шайба 12 65Г 019 ГОСТ 6402	2	
28	Диск	СШЕ 04.120	1	
29	Болт	Болт М12х70.88.019 ГОСТ 7802	2	
30;35	Шайба	Шайба 16 65Г 019 ГОСТ 6402	4	
31	Винт	Винт В.М8-6gx30.33Н.019 ГОСТ 1483	1	
32	Планка	С 84.701 -08	1	
34	Удлинитель	СУПА 00.2060-01	1	
38	Ось	Ось 2-20 h11х300.35 Ц9хр	1	

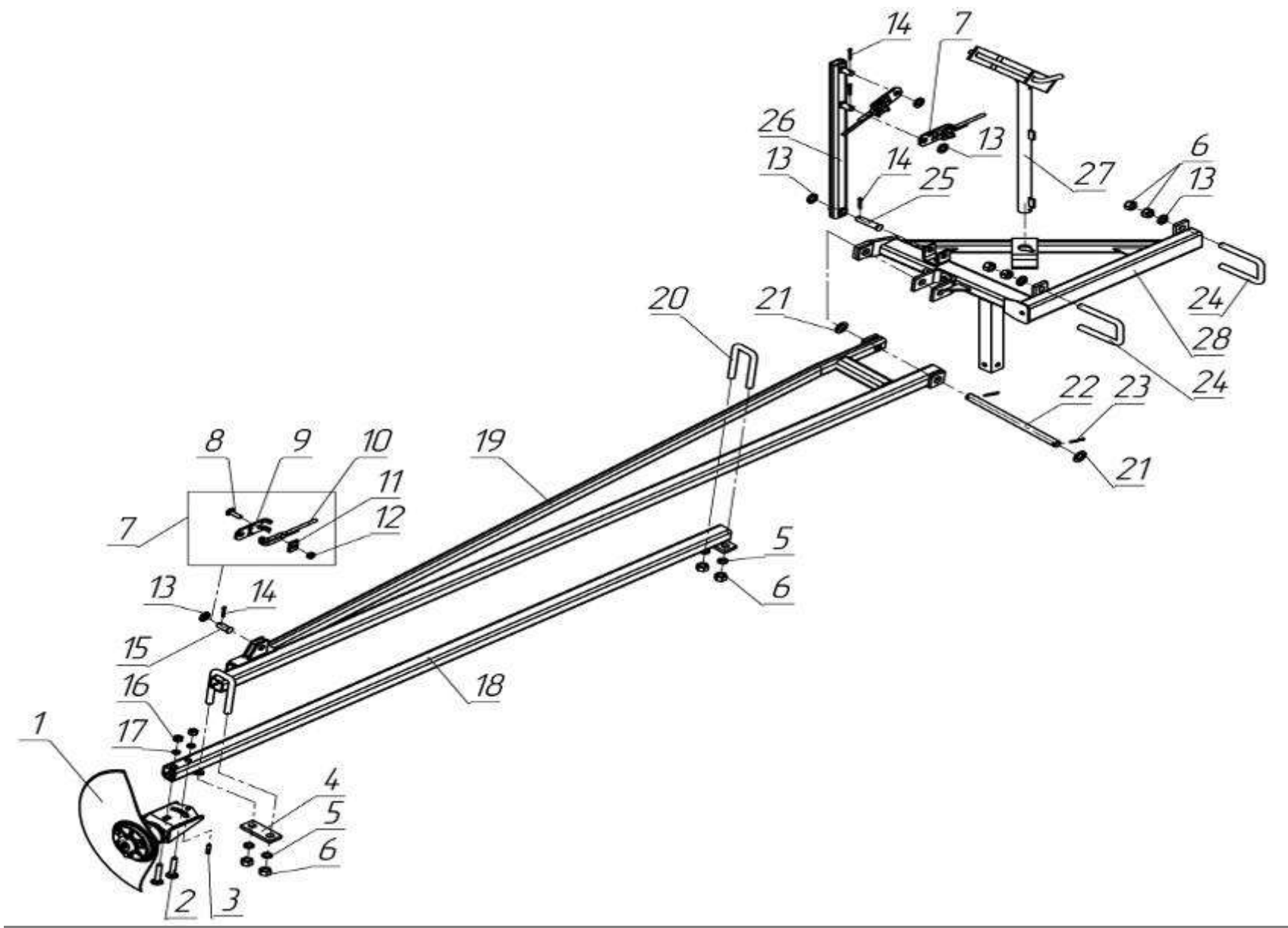


Рис. 22 Левая часть маркера ОЗШ 00.590

Рис. 22 Левая часть маркера ОЗШ 00.590

№ позиции	Наименование	Обозначение	Кол-во на изделие	Примечание
1	Диск	СШЕ 04.120	1	
2	Болт	М12х70.88.019 ГОСТ 7802	2	
3	Винт	М8-6gx30.33Н.019 ГОСТ 1483	1	
4	Планка	С 84.701 -08	1	
5	Шайба	16 65Г 019 ГОСТ 6402	2	
6	Гайка	М16-6Н.8.019 ГОСТ 5915	2	
7	Канат	509.046.3400-04	1	
8	Болт	М10х35.88.019 ГОСТ 7802	2	
9	Планка	ССГ 00.533 -01	2	
10	Канат	ОЗШ 00.633 -01	1	
11	Прижим	ТРБ 519	2	
12	Гайка	М10-6Н.8.019 ГОСТ 5915	2	
13	Шайба	С.16.01.10.019 ГОСТ 11371	7	
14	Шплинт	5х28.019 ГОСТ 397	4	
15	Штырь	С 4.605 -06	1	
16	Гайка	М12-6Н.8.019 ГОСТ 5915	2	
17	Шайба	12 65Г 019 ГОСТ 6402	2	
18	Штанга	СУПА 00.2060 -01	1	
19	Штанга	ОЗШ 00.650	1	
20	Скоба	2М16х61х125/35.66 ОСТ 23.2.10	1	
21	Шайба	С.20.01.10.019 ГОСТ 11371	2	
22	Ось	2-20 h11x300.35 Ц9	1	
23	Шплинт	5х36.019 ГОСТ 397	2	
24	Скоба	2М16х80х125/40.56 Ц9хр ОСТ 23.2.10	2	
25	Штырь	С 4.605 -01	1	
26	Рычаг	СЗГ 14.120	1	
27	Подставка	СЗГ 14.110	1	
28	Рамка	ОЗШ 00.610	1	

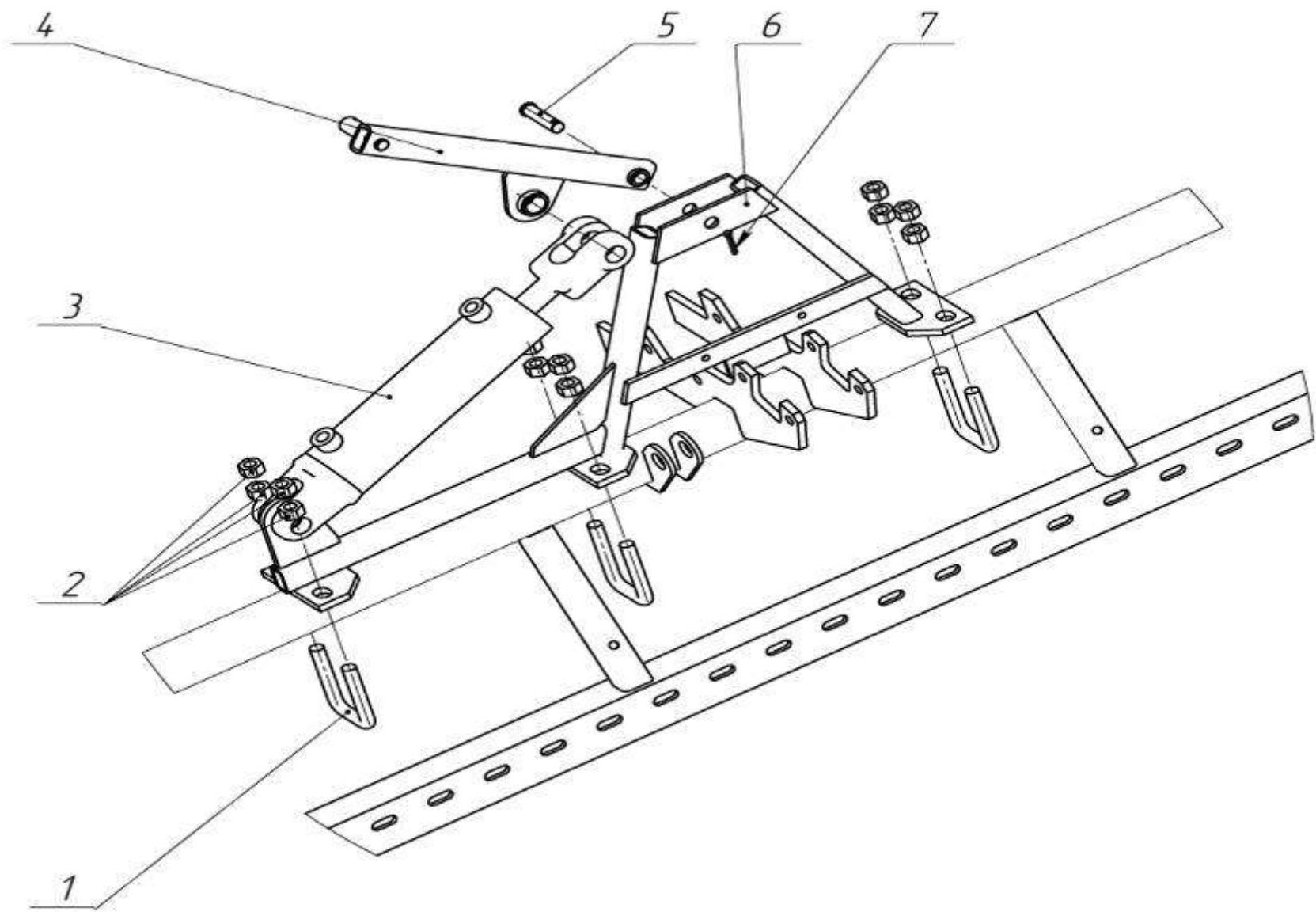


Рис. 23 Центральная часть маркера ОЗШ 00.590

Рис. 23 Центральная часть маркера ОЗШ 00.590

№ позиции	Наименование	Обозначение	Кол-во на изделие	Примечание
1	Скоба	Скоба 2М16х80х105/40.56 Ц9хр ОСТ 23.2.10	3	
2	Гайка	Гайка М16-6Н.8.019 ГОСТ 5915	12	
3	Гидроцилиндр	Ц-75 ОСТ 23.1.07	1	
4	Рычаг	ОЗШ 00.690	1	
5	Штырь	С 4.605	1	
6	Кронштейн	СЗГ 14.010	1	
7	Шплинт	Шплинт 5х28.019 ГОСТ 397	1	

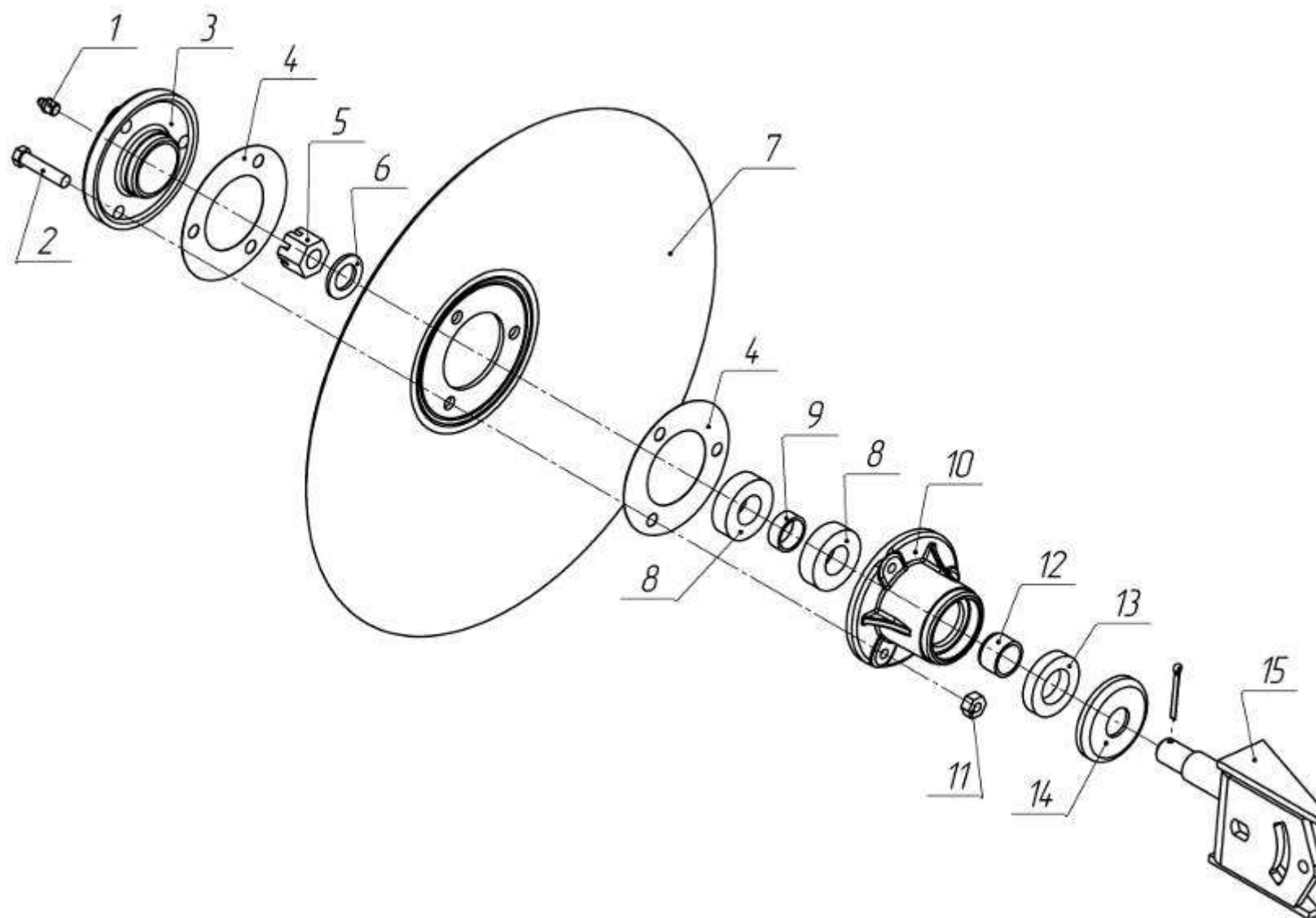


Рис. 24 Диск маркёра СШЕ 04.120

Рис. 24 Диск маркёра СШЕ 04.120

№ позиции	Наименование	Обозначение	Кол-во на изделие	Примечание
1	Масленка	1.2 Ц6хр ГОСТ 19853	1	
2	Болт	М10-6gx45.88.019 ГОСТ 7796	3	
3	Крышка	Н 109.02.102	1	
4	Прокладка	Н 109.03.001-01	2	
5	Гайка	М20-6Н.8.019 ГОСТ 5918	1	
6	Шайба	С.20.01.019 ГОСТ 11371	1	
7	Диск	Н 154.00.419 -04	1	
8	Подшипник	205 ГОСТ 8338	2	
9	Втулка	Н 109.02.802	1	
10	Корпус	Н 109.02.101	1	
11	Гайка	М10-8 DIN 980	3	
12	Втулка	Н 109.02.801	1	
13	Манжета	1.2-30x52-1 ГОСТ 8752-78/ОСТ 38056	1	
14	Колпачек	Н 109.01.403-01	1	
15	Ось	СШЕ 04.130	1	

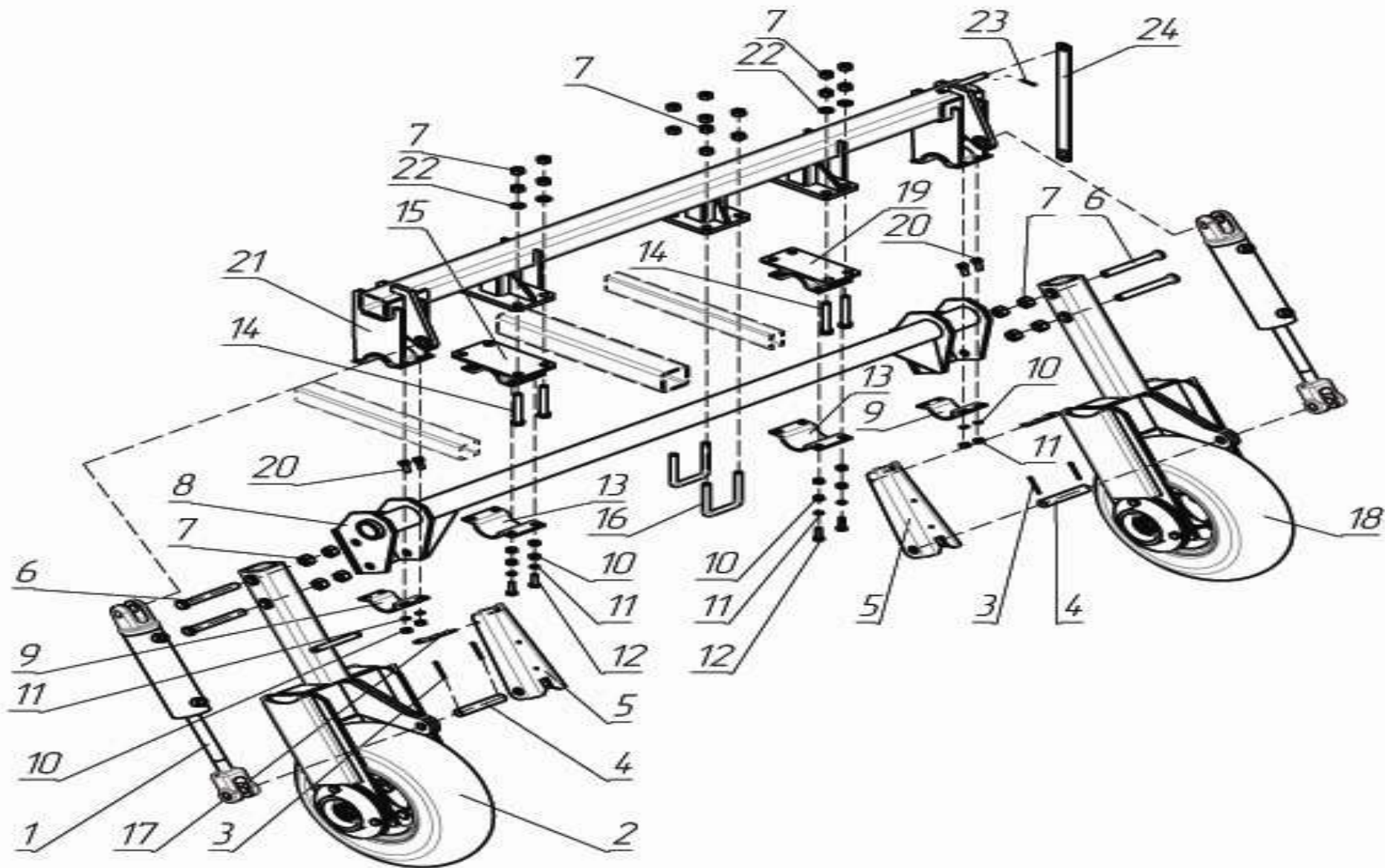


Рис. 25 Приспособление дальнего транспорта ОЗШ 00.700А

Рис. 25 Приспособление дальнего транспорта ОЗШ 00.700А

№ позиции	Наименование	Обозначение	Кол-во на изделие	Примечание
			СЗ-5,4 и ее исполнения	
1.	Гидроцилиндр	МЦ75-30x200-4 ТУ У 3.37-00235814-003-95	2	
2.	Колесо	ОЗШ 00.830А	1	
3.	Шплинт	5x50.019 ГОСТ 397-79	4	
4.	Ось	ОЗШ 00.616	2	
5.	Кронштейн	ОЗШ 00.437	2	
6.	Болт	М16-6gx160.88.019 ДСТУ ГОСТ 7796:2008	4	
7.	Гайка	М16-6Н.6.019 ДСТУ ГОСТ 5915:2008	32	
8.	Вал	ОЗШ 00.110А/-01	1	
9.	Накладка	ОЗШ 00.412-01	2	
10.	Гайка	М12-6Н.6.019 ДСТУ ГОСТ 5915:2008	16	
11.	Шайба	12 65Г 019 ГОСТ 6402-70	16	
12.	Болт	М12-6gx40.88.019 ДСТУ ГОСТ 7796:2008	8	
13.	Накладка	ОЗШ 00.445	2	
14.	Болт	М16-6gx115.88.019 ДСТУ ГОСТ 7796:2008	8	
15.	Упор	ОЗШ 00.460-01	1	
16.	Скоба	2М16x98x110/40.56.Ц9хр ОСТ 23.2.10-81	2	
17.	Шплинт пружинный	С54.602-02	2	
18.	Колесо	ОЗШ 00.830А-01	1	
19.	Упор	ОЗШ 00.460	1	
20.	Болт	М12-6gx30.88.019 ДСТУ ГОСТ 7796:2008	8	
21.	Траверса	ОЗШ 00.120	1	
22.	Шайба	С16.01.019 ГОСТ 397-79	8	
23.	Шплинт	5x28.019 ГОСТ 397-79	1	
24.	Планка	ОЗШ 00.509А	1	

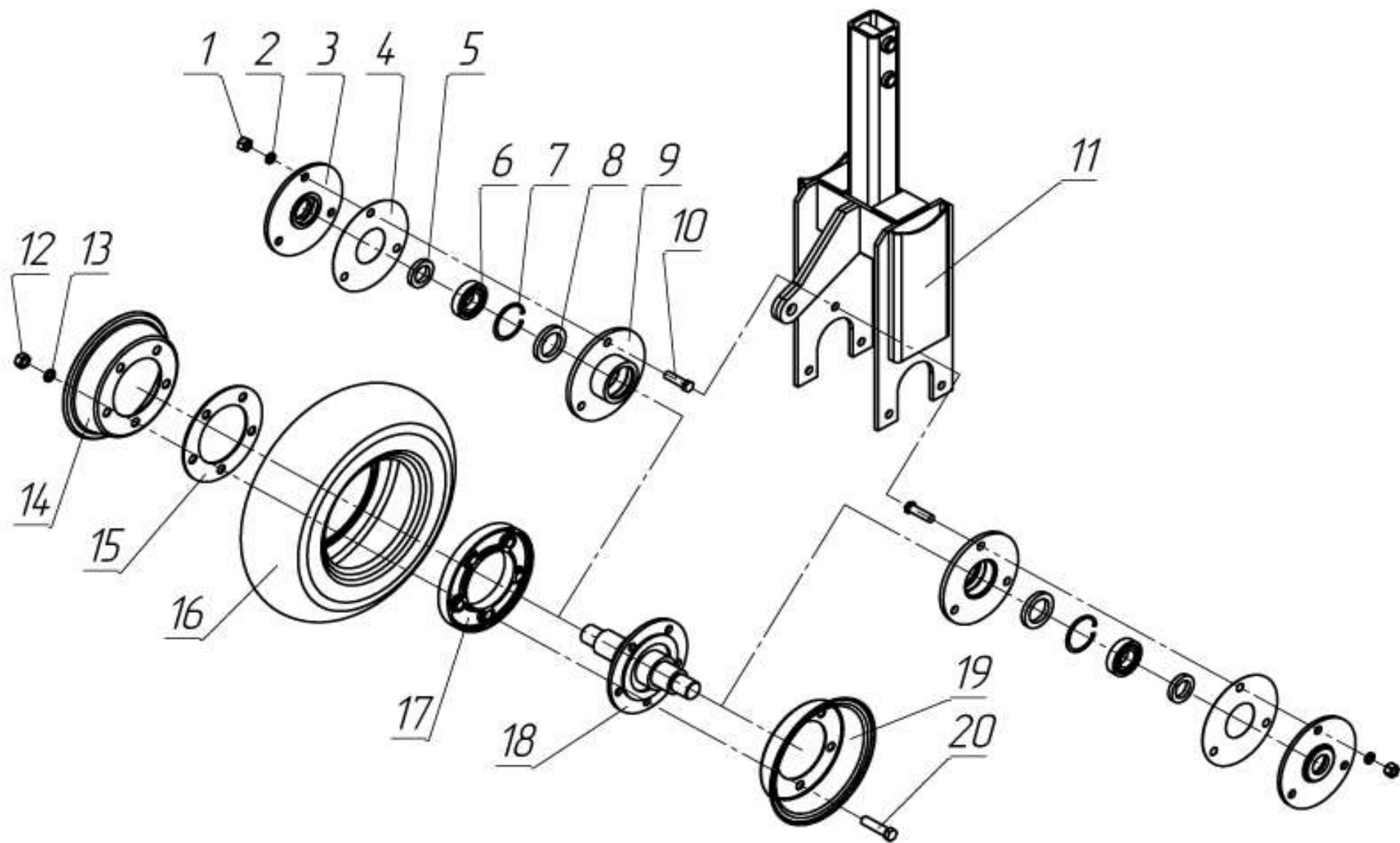


Рис. 26 Транспортное колесо ОЗШ 00.830А(-01)

Рис. 26 Транспортное колесо ОЗШ 00.830А (-01)

№ позиции	Наименование	Обозначение	Кол-во на изделие	Примечание
1	Гайка	M16-6H.8.019 ГОСТ 5915	6	
2	Шайба	16Г 019 ГОСТ 6402	6	
3	Крышка	ЗТЗК 00.203	2	
4	Прокладка	ЗТЗК 00.009	2	
5	Манжета	1,2-40x62-1 ГОСТ 8752	2	
6	Подшипник	208 ГОСТ 8338	2	
7	Кольцо стопорное	DIN 472 80x2,5	2	
8	Манжета	1,2-55x80-1	2	
9	Корпус	ОЗШ 00.840	2	
10	Болт	M16.6gx55.88.019 ГОСТ 7796	6	
11	Вилка	ОЗШ 00.820Б -01	1	Правое по ходу движения в транспорте. Левое ОЗШ.00.820Б
12	Гайка	M18x1,5-6H.8.019 ГОСТ 5915	5	
13	Шайба	18Г 019 ГОСТ 6402	5	
14	Обод	H 130.02.401	1	
15	Фланец	H 130.02.405	1	
16	Шина	6,25-10В-97А ТУ 3810491-87 НСВ	1	
17	Фланец	ЗТЗУ 00.002	1	
18	Ось	ОЗШ 00.810А	1	
19	Обод	H 130.02.402	1	
20	Болт	ОЗШ 00.679 -02	5	

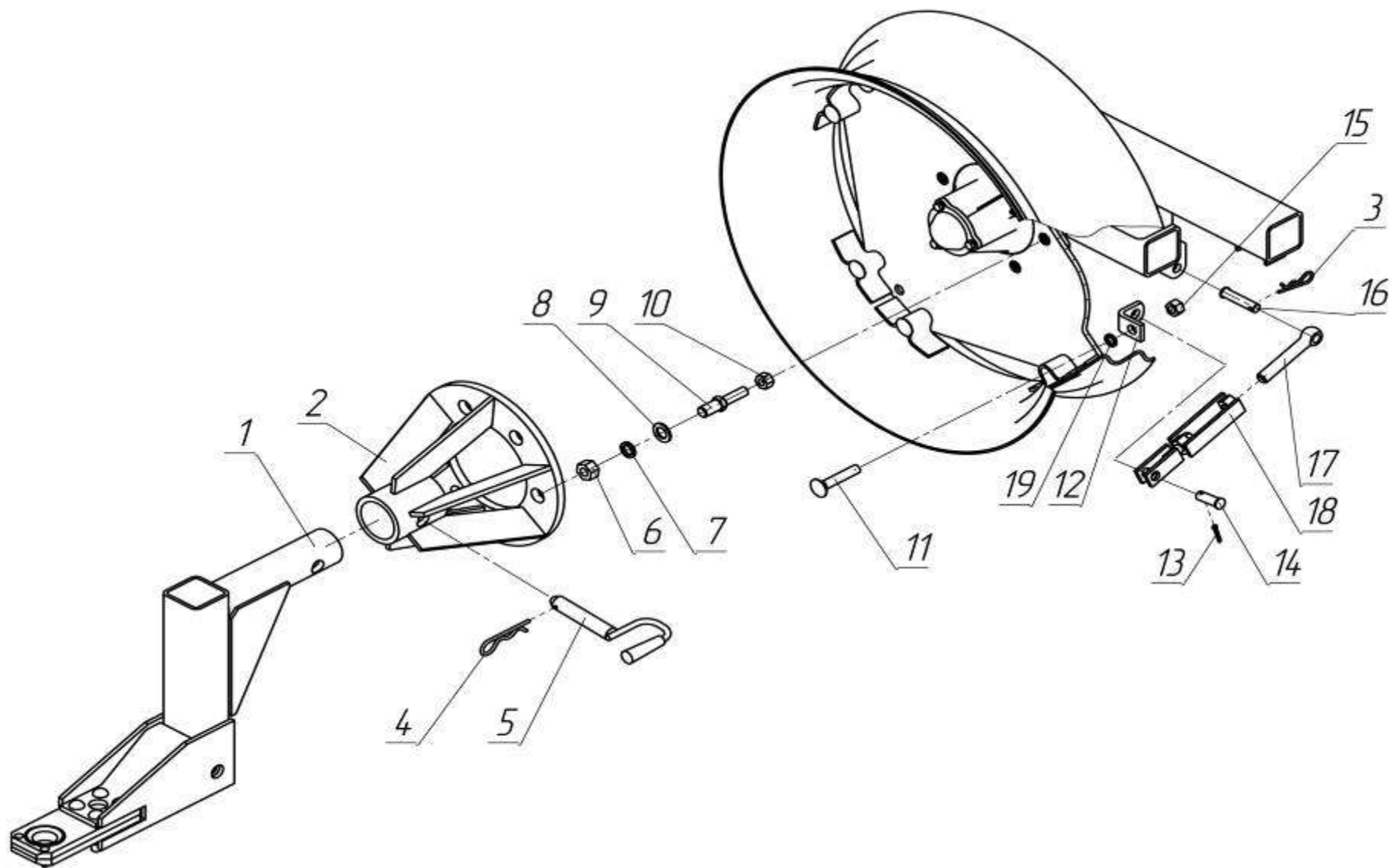


Рис. 27 Прицепное устройство колеса

Рис. 27 Прицепное устройство колеса

№ позиции	Наименование	Обозначение	Кол-во на изделие	Примечание
			СЗ-5,4 и ее исполнения	
1	Прицеп	ОЗШ 00.130А	1	ОЗШ 00.130Б
2	Кронштейн	ОЗШ 00.1490А	1	
3	Шплинт пружинный	С 54.602-01	2	
4	Шплинт пружинный	С 54.602-02	1	
5	Фиксатор	ОЗШ 00.270-Г	1	
6	Гайка	М20х1,5-6Н.6.019 ДСТУ ГОСТ 5915:2008	6	
7	Шайба	20 65Г.019 ГОСТ 6402-70	6	
8	Шайба	С 20.01.10.019 ГОСТ 11371-78	6	
9	Винт	ОЗШ 00.687В	6	
10	Гайка	М16-6Н.6.019 ДСТУ ГОСТ 5915:2008	6	
11	Болт	М16х85.88.019 ДСТУ ГОСТ 7802:2008	8	
12	Кронштейн	ОЗШ 00.548	2	
13	Шплинт	5х25.019 ГОСТ 397-79	2	
14	Штырь	С 4.605-05	2	
15	Гайка	М16-6Н.6.019 ДСТУ ГОСТ 5915:2008	2	
16	Штырь	С 4.605-01	2	
17	Болт	СЕТ 00.621	2	ОЗШ 00.621
18	Шарнир	ОЗШ 00.260А	2	ОЗШ 00.3050
19	Шайба	16 65Г.019 ГОСТ 6402-70	2	

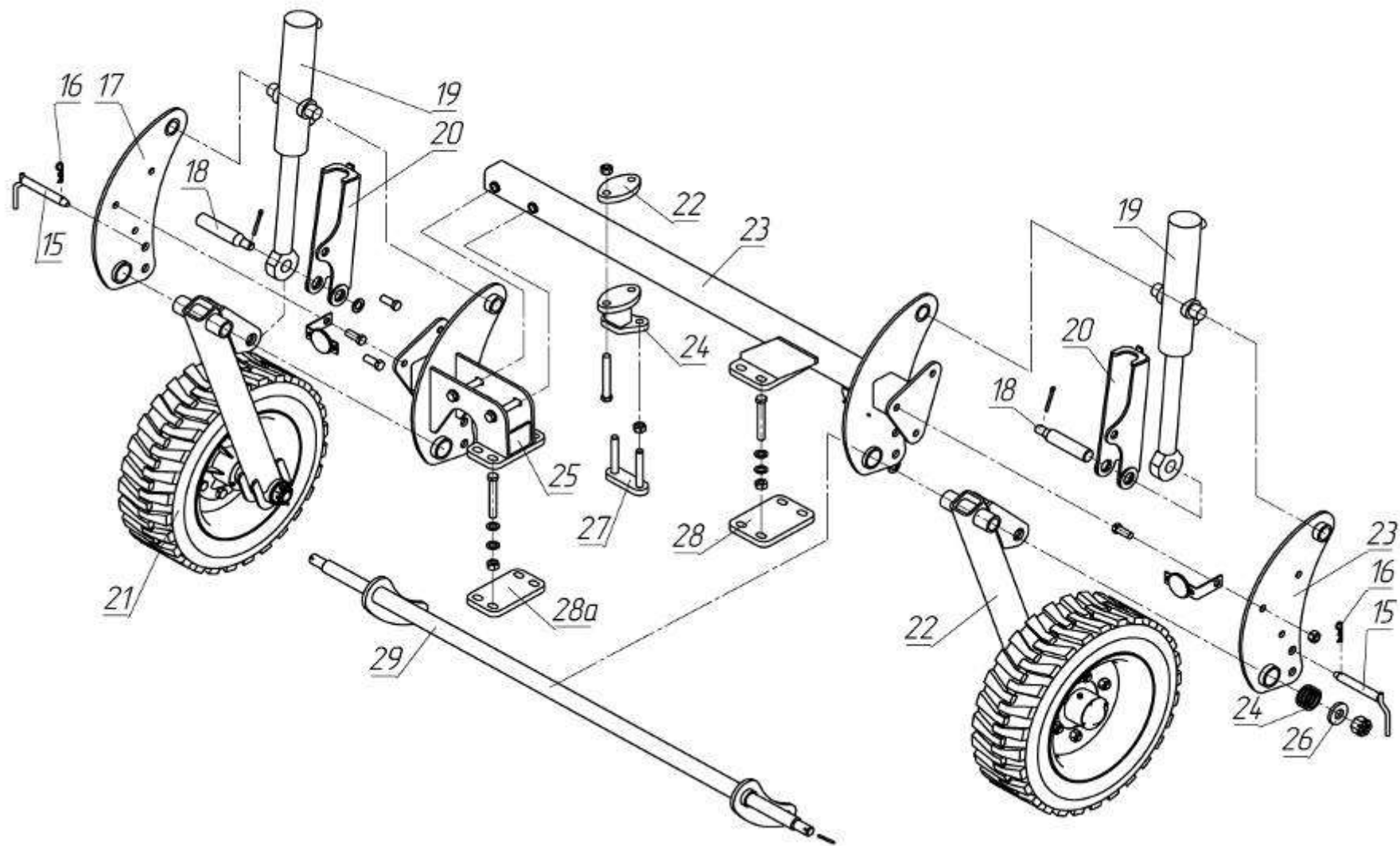


Рис. 28 Транспортное устройство ОЗШ 01.120

Рис. 28 Транспортное устройство ОЗШ 01.120

№ позиции	Наименование	Обозначение	Кол-во на изделие	Примечание
15	Ручка	СУС 00.1020	2	
16	Шплинт пружинный	С 54.602 -01	2	
17	Боковина	ОЗШ 01.160 -01	1	
18	Ось	ОЗШ 01.605	2	
19	Гидроцилиндр	МЦ80/50x280-3.31 ТУ У 29.3-35432630-001:2008	2	
20	Упор	ОЗШ 01.290	2	
21	Колесо	ОЗШ 01.230	1	
22	Колесо	ОЗШ 01.230 -01	1	
23	Траверса	ОЗШ 01.150	1	
24	Кронштейн	ОЗШ 01.600	1	
25	Кронштейн	ОЗШ 01.170	1	
26	Шайба	ОЗШ 01.438	2	
27	Кронштейн	ОЗШ 01.640	1	
28	Фланец	ОЗШ 01.425	1	
28а		ОЗШ 01.425 -01	1	
29	Ось	ОЗШ 01.630	1	
30	Колесо	СУС 12.4580	1	Разница у исполнений в направлении протектора.
	Колесо	СУС 12.4580 -01	1	

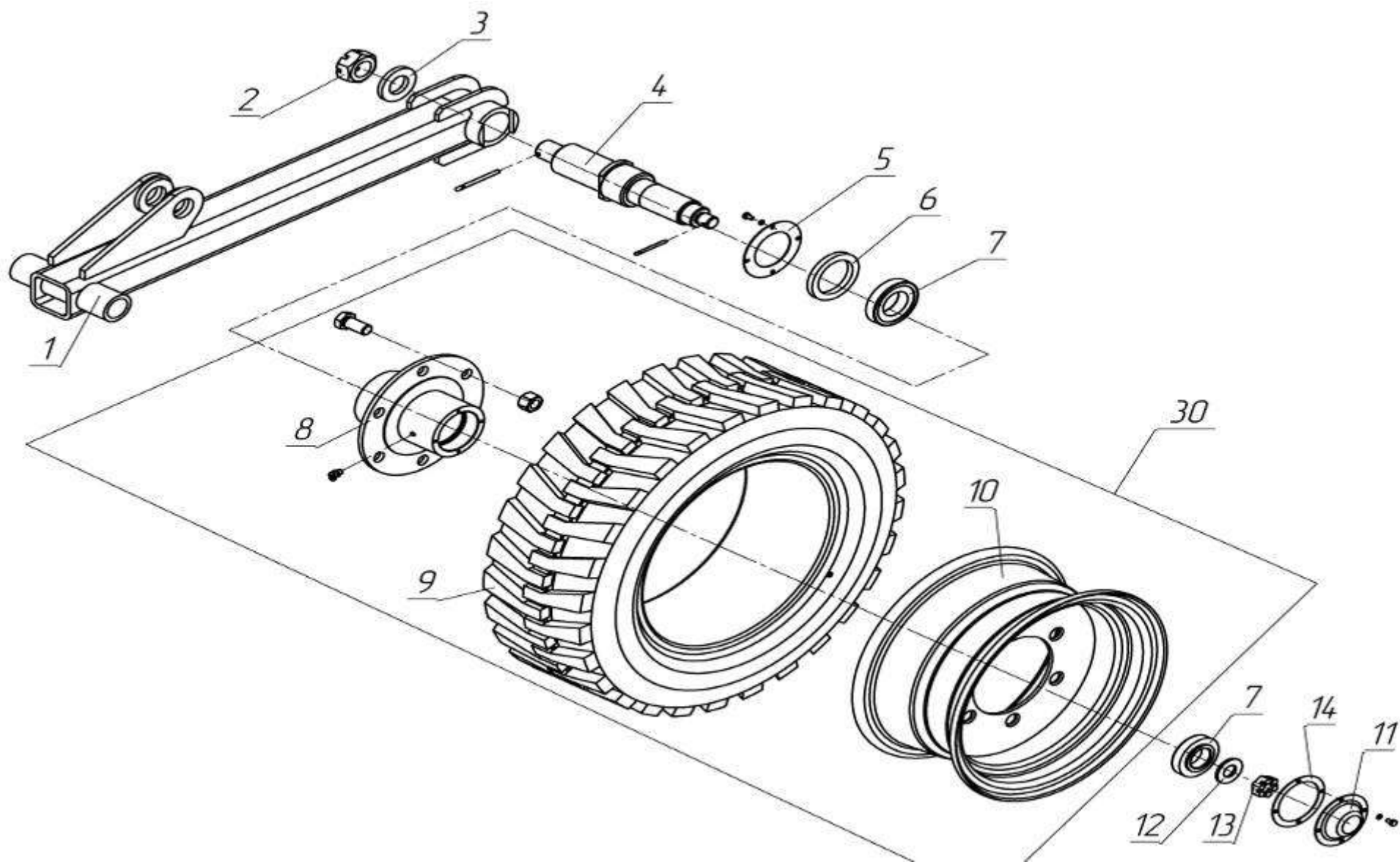


Рис. 29 Колесо ОЗШ 01.230

Рис. 29 Колесо ОЗШ 01.230 и

№ позиции	Наименование	Обозначение	Кол-во на изделие	Примечание
1	Тяга	ОЗШ 01.240	1	входит в ОЗШ 01.230
	Тяга	ОЗШ 01.240-01	1	входит в ОЗШ 01.230 -01
2	Гайка	ОЗШ 00..672	1	
3	Шайба	ОЗШ 00.4019А	1	
4	Вал	СУС 12.6068	1	
5	Фланец	СУС 12.4299	1	
6	Манжета	1.1-70x95-1/1 ГОСТ 8752-79	1	
7	Подшипник	7210А ДСТУ ГОСТ 27365:2008	2	
8	Ступица	СУС 12.4570	1	
9	Шина	27x8.50 8PR KENDA K 395 POWER Grip HD	1	
10	Обод	W 7x15	1	
11	Колпачок	СУС 12.4301	1	
12	Шайба	Н 080 11.004	1	
13	Гайка	M24x2-6H.04.019 ГОСТ 5919	1	
14	Прокладка	СУС 00.051	1	

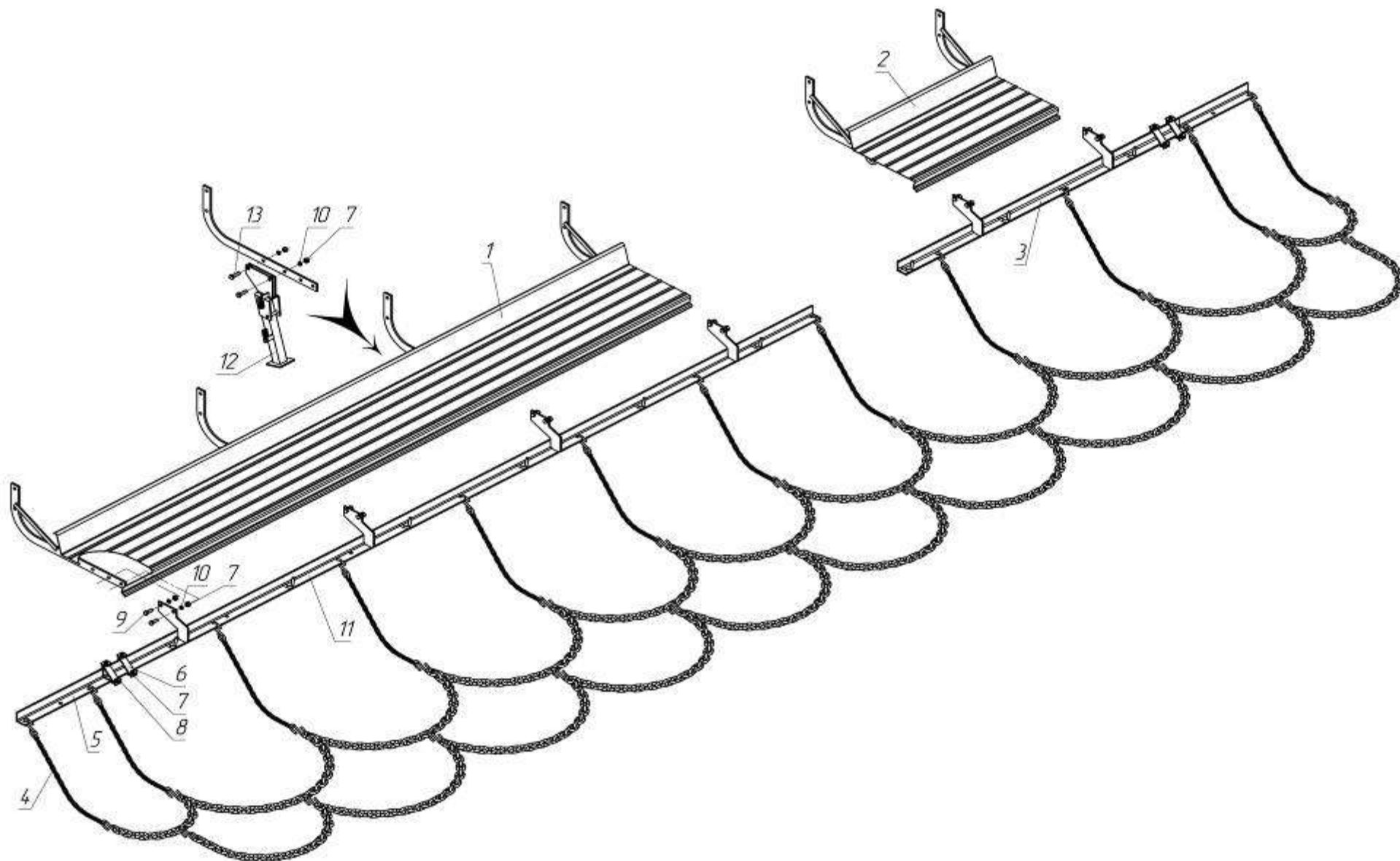


Рис. 30 Цепной загорточ ОЗШ 03.000

Рис. 30 Цепной загортач ОЗШ 03.000

№ позиции	Наименование	Обозначение	Кол-во на изделие	Примечание
			СЗ-3,6А и ее исполнения	
1	Подножка	СЕТ 00.800-01	1	
2	Удлинитель	ОЗШ 00.210-01	1	
3	Кронштейн	ОЗШ 03.030	1	
4	Шлейф	ОЗШ 03.010	1	
5	Удлинитель	СЗГ 05.702	2	
6	Планка	С 21.507-02	4	
7	Гайка	М12-6Н.6.019 ДСТУ ГОСТ 5915:2008	30	
8	Скоба	3М12х85х80/30.56.Ц9хр ОСТ 23.2.10-81	4	
9	Болт	М12-6gx30.88.019 ДСТУ ГОСТ 7796:2008	8	
10	Шайба	12 65Г 019 ГОСТ 6402-70	14	
11	Кронштейн	ОЗШ 03.020	1	
12	Подставка	СЕТ 00.410	1	
13	Болт	М12-6gx45.88.019 ДСТУ ГОСТ 7796:2008	2	

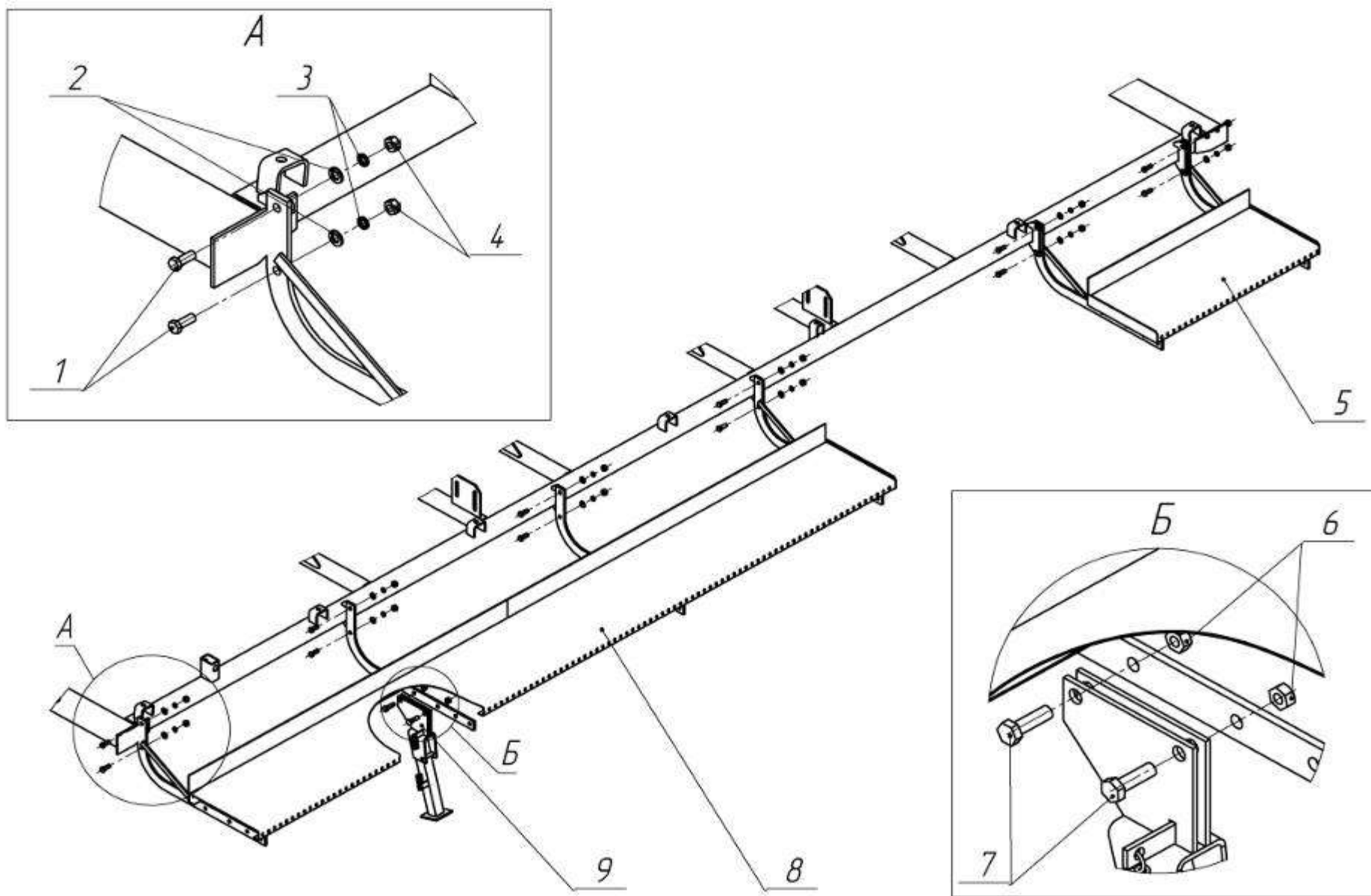


Рис. 31 Установка подножных досок на раме

Рис. 31 Установка подножных досок на раме

№ позиции	Наименование	Обозначение	Количество на изделие	Примечание
			СЗ -5,4	
1	Болт	M12-6gx30.88.019 ГОСТ 7796	12	
2	Шайба	C12.01.10.019 ГОСТ 11371	12	
3	Шайба	12.65Г.019 ГОСТ 6402	12	
4	Гайка	M12-6H.6.019 ГОСТ 5915	12	
5	Подножка	ОЗШ 00.3020	1	
6	Гайка	M12 DIN 980	2	
7	Болт	M12-6gx40.88.019 ГОСТ 7796	2	
8	Подножка	ОЗШ 00.3010	1	
9	Подставка	СЕТ 00.410	1	