

СЕЯЛКА ЗЕРНОТУКОВА ПРЕССОВАЯ

СЗП-3,6 Б

КАТАЛОГ
деталей и сборочных
единиц



СОДЕРЖАНИЕ

Порядок пользования каталогом	2
Краткая техническая характеристика	3
Рис. 1 Сепалка зерноотбойная пресовая СЗП-3,65	4
Рис. 2 Общее устройство сепалки СЗП-3,65	5
Рис. 3 Общее устройство сепалки СЗП-3,65-01	6
Рис. 4 Общее устройство сепалки СЗП-3,65-02	8
Рис. 5 Установка прицепа, сниц и колёс с вилками	10
Рис. 6 Установка вала подъёма сошников и механизма контроля вала	12
Рис. 7 Средняя сепалка СЗЮ 00,060	14
Рис. 8 Установка гидродвигателя	16
Рис. 9 Механизм навески сошников	18
Рис. 10 Сошник Н 105,03,000	20
Рис. 11 Сошник 108,00,2580-06	22
Рис. 12 Ящик зерноотбойный СЗГ 00,2450-02	24
Рис. 13 Установка цитков туковысевающих аппаратов	26
Рис. 14 Зерновой и туковой высевающие аппараты	28
Рис. 15 Пробоотборник зерноотбойного ящика	30
Рис. 16 Устройство для перекрытия зерновых аппаратов	32
Рис. 17 Механизм регулировки нормы высева семян зерновых аппаратов	34
Рис. 18 Механизм привода зерновых и туковых высевающих аппаратов	36
Рис. 19 Механизм привода 108,00,2020А-02	39
Рис. 20 Механизм привода 108,00,2020А-03	40
Рис. 21 Ступица переднего колеса СЗП 00,090Т с шиной и диском	43
Рис. 22 Средняя секция прикатывающих катков СЗЮ 00,070	45
Рис. 23 Левая секция прикатывающих катков СЗЮ 00,080 А	47
Рис. 24 Правая секция прикатывающих катков СЗЮ 00,090А	49
Рис. 25 Механизм привода от катков	51
Рис. 26 Установка кормового СЗЮ 00,320 А и вилки СЗЮ 00,260, СЗЮ 00,270 прикатывающих катков	53
Рис. 27 Установка подножки СЗП 00,070	55
Рис. 28 Соединение смежных сепалок в агрегат	57
Рис. 29 Установка цепного запорта СЗП 00,060	59
Рис. 30 Опорно-приводное колесо СЗЮ 01,010 с вилкой	61
Рис. 31 Ступица заднего колеса СЗП 00,100Т с шиной и диском	63
Рис. 32 Унифицированная система контроля 151,111,040-15	65
Рис. 33 Датчик высева 155,183,025	67
Рис. 34 Датчик уровня 155,183,020	69
Рис. 35 Пульт 152,390,061	71
Рис. 36 Схема монтажа УСК на сепалке	73

1. ПОРЯДОК ПОЛЬЗОВАНИЯ КАТАЛОГОМ

1. Каталог деталей и сборочных единиц содержит иллюстрации и подрисночные спецификации сборочных единиц сепялки зернотуковой прессовой СЗП-3,6Б.

2. Каталог деталей и сборочных единиц предназначен служить пособием для составления заявок на запасные части, необходимые при техническом обслуживании и ремонте сепялок, в дополнение к предусмотренным в комплектах запасным частям и принадлежностям.

Каталог может быть использован для общего ознакомления с устройством и конструкцией сепялки, с порядком сборки и сборки сборочных единиц.

Для удобства пользования каталогом иллюстрации крупных сборочных единиц выполнены на двух и более рисунках. Неразъемные сборочные единицы указаны без перечисления входящих в них деталей, за исключением тех, которые можно переклепать.

В верхней части таблицы указан номер рисунка, к которому относится данная таблица.

В подрисночных спецификациях, оформленных в виде таблиц, указаны:

- номер позиции;
- обозначение сборочной единицы или детали;
- количество на изделие;
- код ОКП;
- наименование сборочной единицы или детали;
- примечание.

3. Если в сборочные единицы или детали вносятся конструктивные изменения, то обозначения их меняются.

Буквенная приставка А, Б, В и так далее в конце обозначения сборочной единицы или детали означает, что в конструкцию детали или сборочной единицы внесены изменения с сохранением взаимозаменяемости. Поэтому на сепялку могут быть установлены сборочные единицы и детали, обозначения которых соответствуют указанным в таблицах настоящего каталога.

4. Для заказа необходимой детали или сборочной единицы достаточно найти на рисунке номер позиции, а из подрисночной таблицы выписать наименование, обозначение, код ОКП и требуемое количество.

II. КРАТКАЯ ТЕХНИЧЕСКАЯ ХАРАКТЕРИСТИКА

Сейлка СЗП-3,6Б (рис. 1) предназначена для рядового посева семян зерновых и бобовых культур с одновремениым внесением в засеваемые рядки гранулированных минеральных удобрений. Сейлка может быть использована для посева семян других культур, близких к зерновым по размерам семян и нормам высева.

Сейлка выпускается в трех исполнениях:

Сейлка СЗП-3,6Б – для рядового посева с двухдисковыми сошниками и цепным загорточом (рис. 2);

Сейлка СЗП-3,6Б-01 – для рядового посева с двухдисковыми сошниками, цепным загорточом и прикатывающими катками (рис. 3);

Сейлка СЗП-3,6Б-02 – для рядового посева с двухдисковыми сошниками и прикатывающими катками (рис. 4).

	СЗП-3,6Б	СЗП-3,6Б-01	СЗП-3,6Б-02
Рабочая ширина захвата, м	3,6	3,6	3,6

Габаритные размеры сейлки, мм:

• в рабочем положении:

– длина	4155	4155 / 3985*	3985
– ширина	4010	4010 / 3710*	3710
– высота	1755	1755	1755

• в транспортном положении

– длина	4155	4155 / 3985*	3985
– ширина	3710	3710	3710
– высота	1755	1755	1755

Дорожный просвет, мм	150	150	150
----------------------	-----	-----	-----

* В числителе даны значения параметров при использовании сейлки с цепным загорточом, в знаменателе – при использовании сейлки с прикатывающими катками.

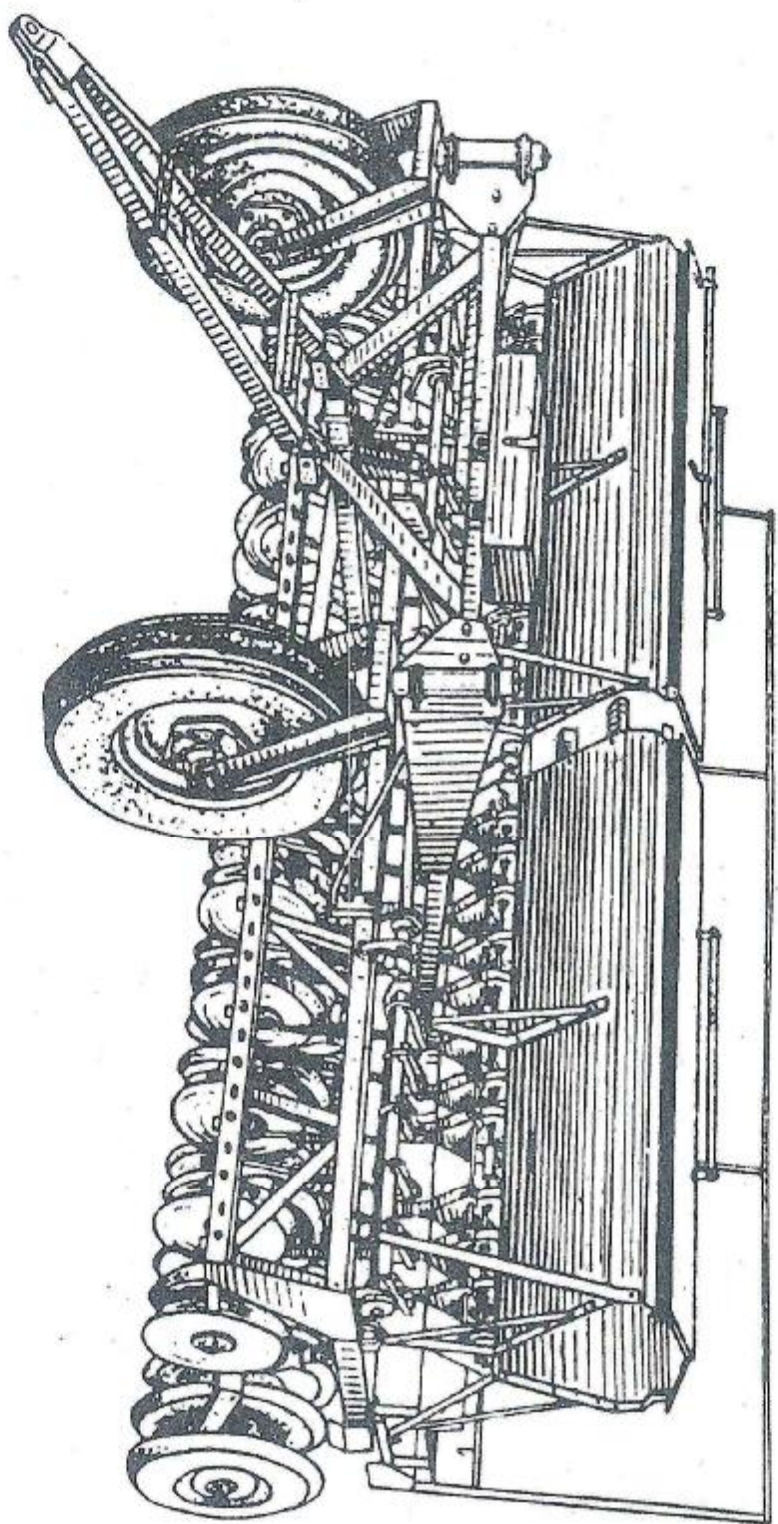


Рис. 1 Сяялка зернотуковая пресовая СЗП-3,65

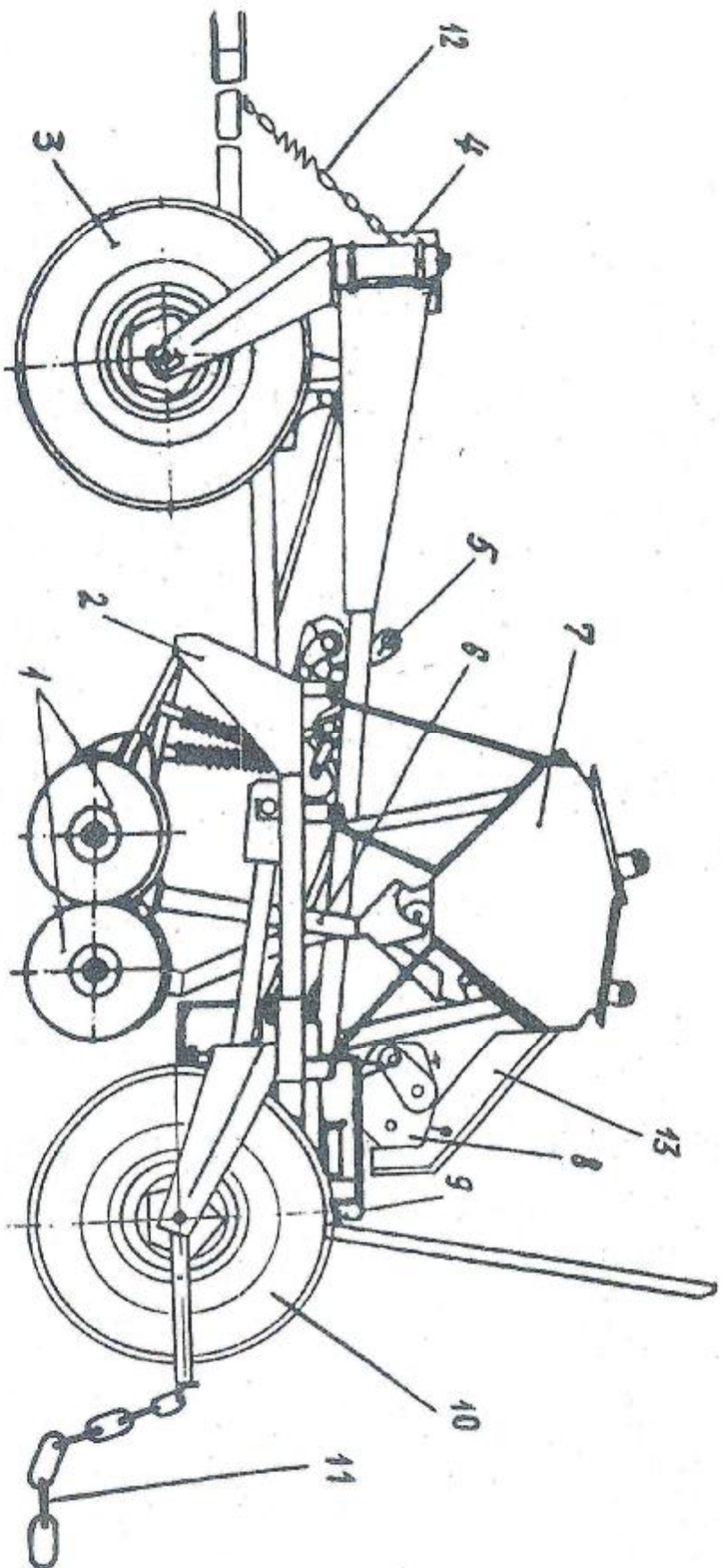
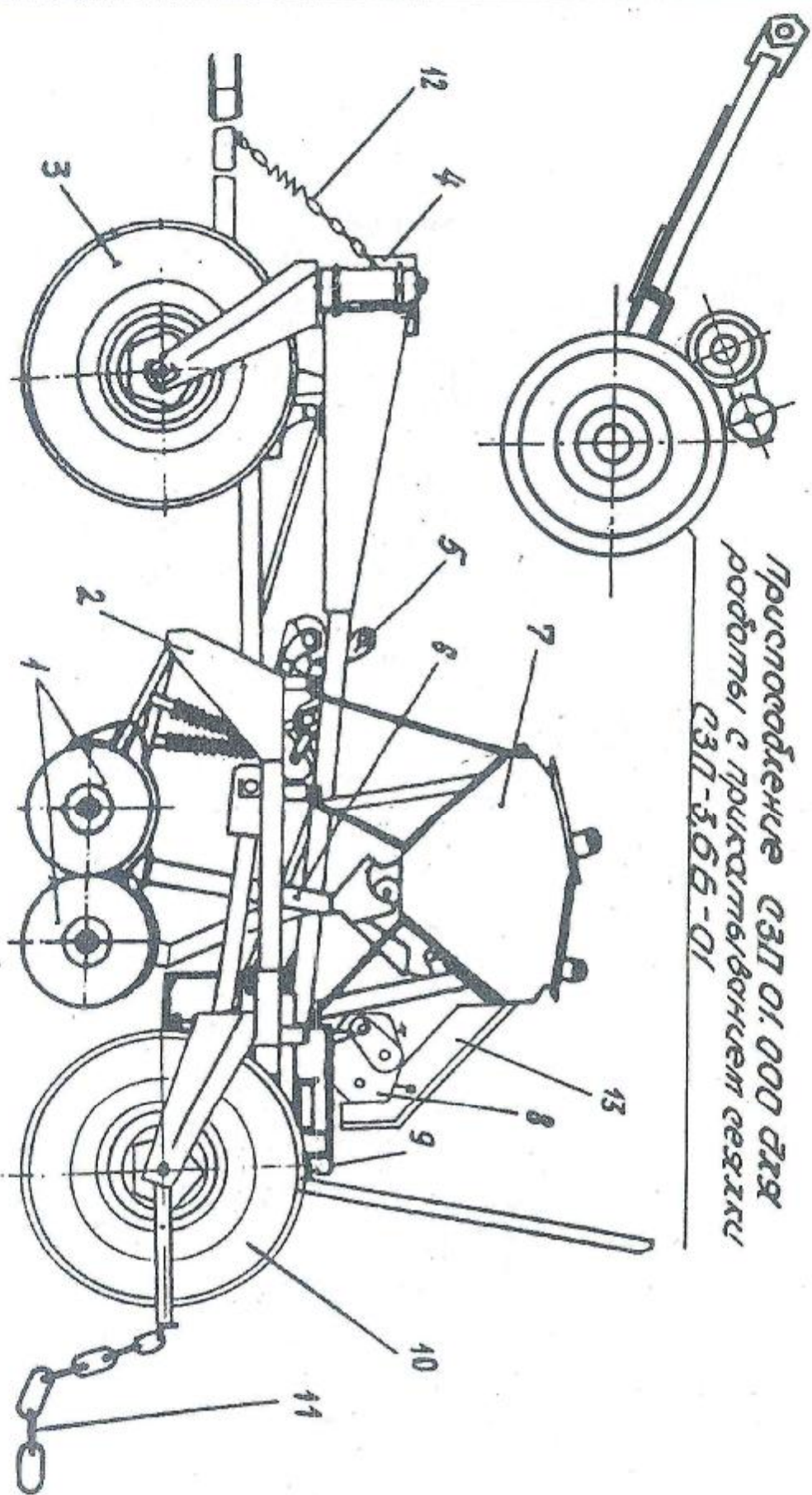


Рис. 2 Общее устройство сепялки СЗПТ-3,6Б



Приспособление СЗП 01.000 для
 работы с пружинящим/винтом сепаратора
 СЗП-3,6Б-01

Рис. 3 Общее устройство сепаратора СЗП-3,6Б-01

Рис. 2 и Рис. 3 Общее устройство сепялки СЗП-3,6Б и СЗП-3,6Б-01

№ позиции	Код	Обозначение	Наименование	Количество на изделие		Примечание
				СЗП-3,6Б	СЗП-3,6Б-01	
1	47 9163 6269	Н 105.03.000	Сошник	24		Допускается замена на 108.00.2580-06
2		СЗП 00.010	Рама	1		
3	47 8318 0342	СЗЮ 00.240	Колесо	2		
4	47 8318 0901	СФП 02.000	Ящик инструментальный	1		
5		СЗГ 00.1900	Вал	1		
6	47 9182 1228	Н 127.14.000-03	Семьяпровод	24		
7		СЗГ 00.2450-02	Ящик зернотуковый	1		
8		108.00.2020А-02	Механизм передач	1		
		108.00.2020А-03	Механизм передач	1		
9	47 8318 0347	СЗП 00.070	Подножка	1		
10	47 8318 0321	СЗЮ 01.010	Колесо	1		Левое
	47 8318 0459	СЗЮ 01.020	Колесо	1		Правое
11	47 8318 0460	СЗП 00.060	Загортач	1		
12	47 8318 2319	СЗЮ 00.660	Подвеска	1		
13		СЗП 00.050	Щиток	1		

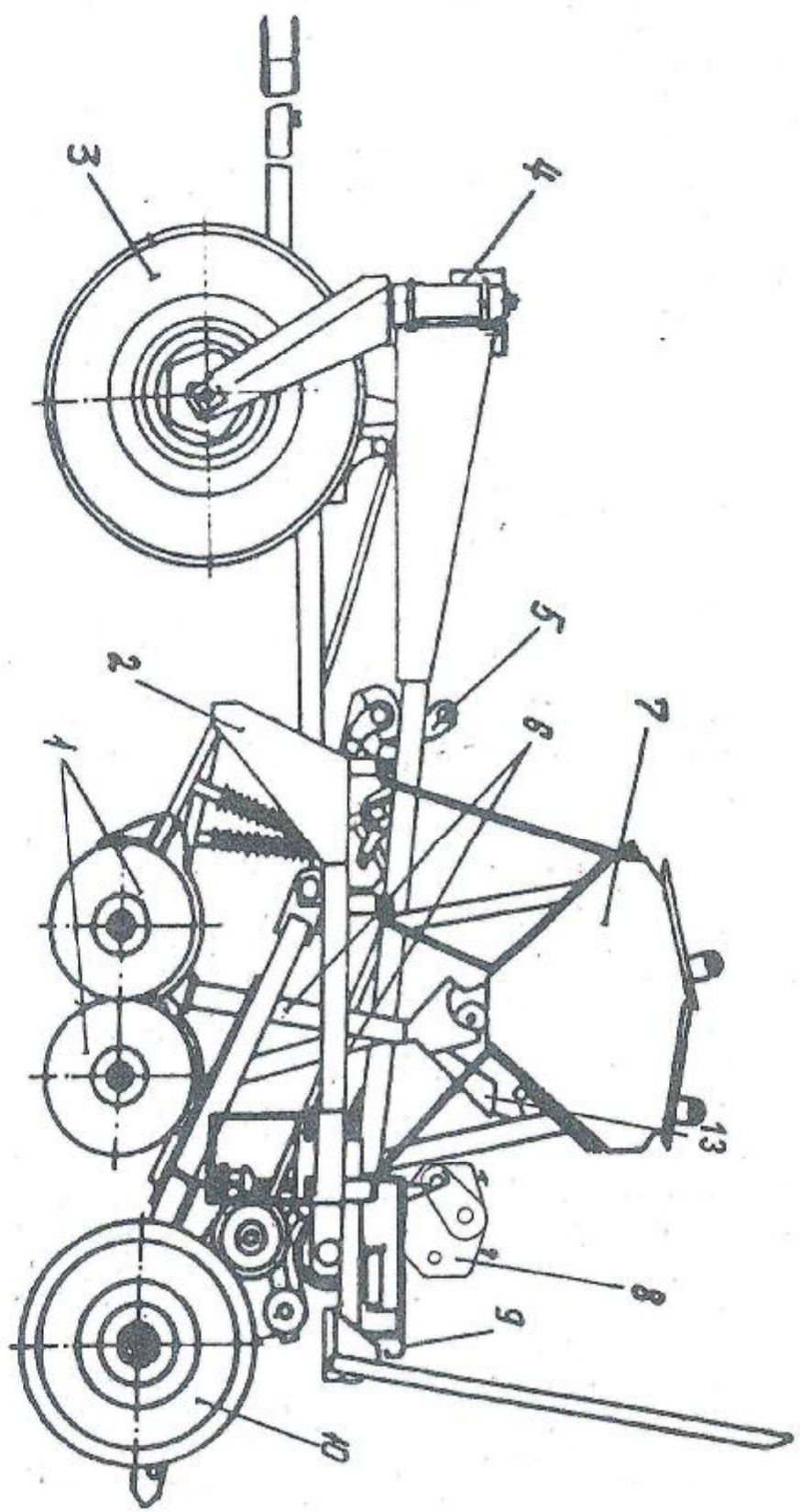


Рис. 4 Общее устройство сепарки СЗП-3,6Б-02

Рис. 4 Общее устройство сепалки СЗП-3,6Б-02

№ позн-ции	Код	Обозначение	Наименование	Кол-во на изд.		Примечание
				СЗП-3,6Б-02		
1	47 9163 6269	Н 105.03.000	Сошник	24		Допускается замена на 108.00.2580-06
2		СЗП 00.010	Рама	1		
3	47 8318 0342	СЗЮ 00.240	Колесо	2		
4	47 8318 0901	СФП 02.000	Ящик инструментальный	1		
5		СЗГ 00.1900	Вал	1		
6	47 9182 1228	Н 127.14.000-03	Семьягровод	24		
7		СЗГ 00.2450-02	Ящик зернотуковый	1		
8		108.00.2020А-02	Механизм передач	1		
		108.00.2020А-03	Механизм передач	1		
9	47 8318 0347	СЗП 00.070	Подножка	1		
10	47 8318 0321	СЗЮ 00.070	Секция	2		Средняя
		СЗЮ 00.080А	Секция	1		Левая
		СЗЮ 00.090А	Секция	1		Правая
11	47 8318 2319	СЗЮ 00.660	Подвеска	1		
12		СЗП 00.050	Циток	1		

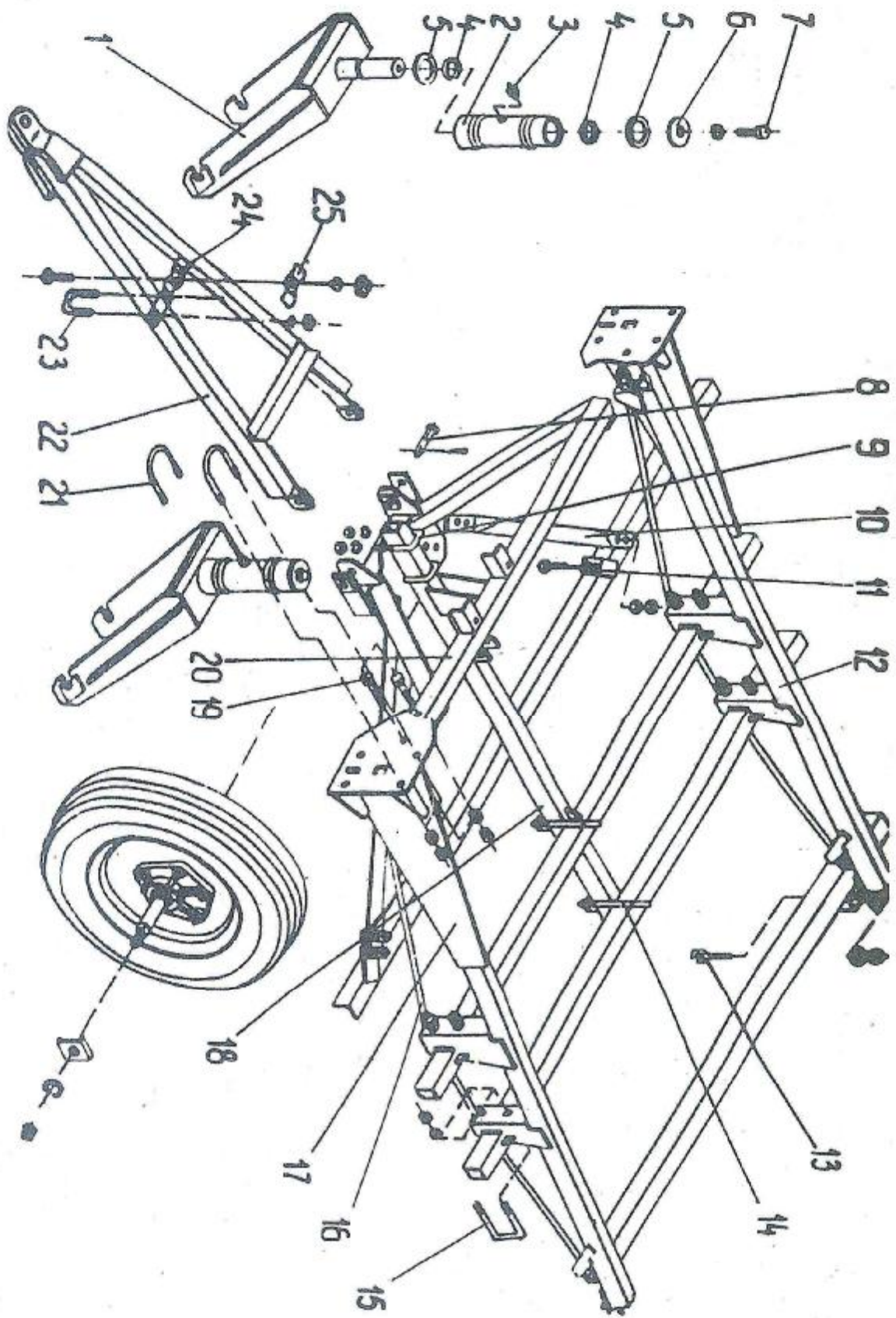


Рис. 5 Установка прицепа, сниц и колес с вилками

Рис. 5 Установка прицепа, сниц и колёс с вилками

№ позиции	Код	Обозначение	Наименование	Количество на изделие		Примечание
				СЗЛ-3,6Б	СЗЛ-3,6Б-01	
1	47 8318 0343	СЗЮ 00.250	Вилка	2		
2	47 8318 0326	СЗЮ 00.103	Стакан	2		
3			Масленка 1.2 Ц6хр ГОСТ 19853-74	2		
4			Кольцо СП 68-51-6 ГОСТ 6308-71	4		
5	47 7310 1617	С 80.407-10	Шайба	4		
6	47 7310 1624	С 80.409	Шайба	2		
7			Болт М16-6х30.58.019 ГОСТ 7796-70	2		
8		С 4.608	Штырь	2		
9			Скоба 2М12х57х95/40.56 Ц9хр ОСТ 23.2.10-81	2		
10	47 8318 0448	СЗЮ 00.702	Раскос	2		
11			Болт М16-6х50.66.019	3		
12	47 8318 0319	СЗЮ 00.050	Сница	1		
13	47 8318 0342	СЗЮ 00.240	Колесо	2		
14			Скоба 2М16х84х165/40.56 Ц9хр ОСТ 23.2.10-81	2		
15			Скоба 2М16х80х105/40.56 Ц9хр ОСТ 23.2.10-81	4		
16	47 8318 0436	СЗЮ 00.608	Шпренгель	2		
17	47 8318 0318	СЗЮ 00.040	Сница	1		
18	47 8318 0320	СЗЮ 00.060	Сница	1		
19			Болт М16-6х90.66.019	4		
20	47 8318 0340	СЗЮ 00.220	Брус	1		
21		ЗНС 168.601-05	Скоба	4		
22	47 8318 2234	СЗЮ 00.640	Прицеп	1		
23			Скоба 2М8х70х60/20.56 Ц9хр ОСТ 23.2.10-81	1		
24		СЗЛ 00.502	Планка	1		
25		СЗЛ 00.501	Скоба	1		

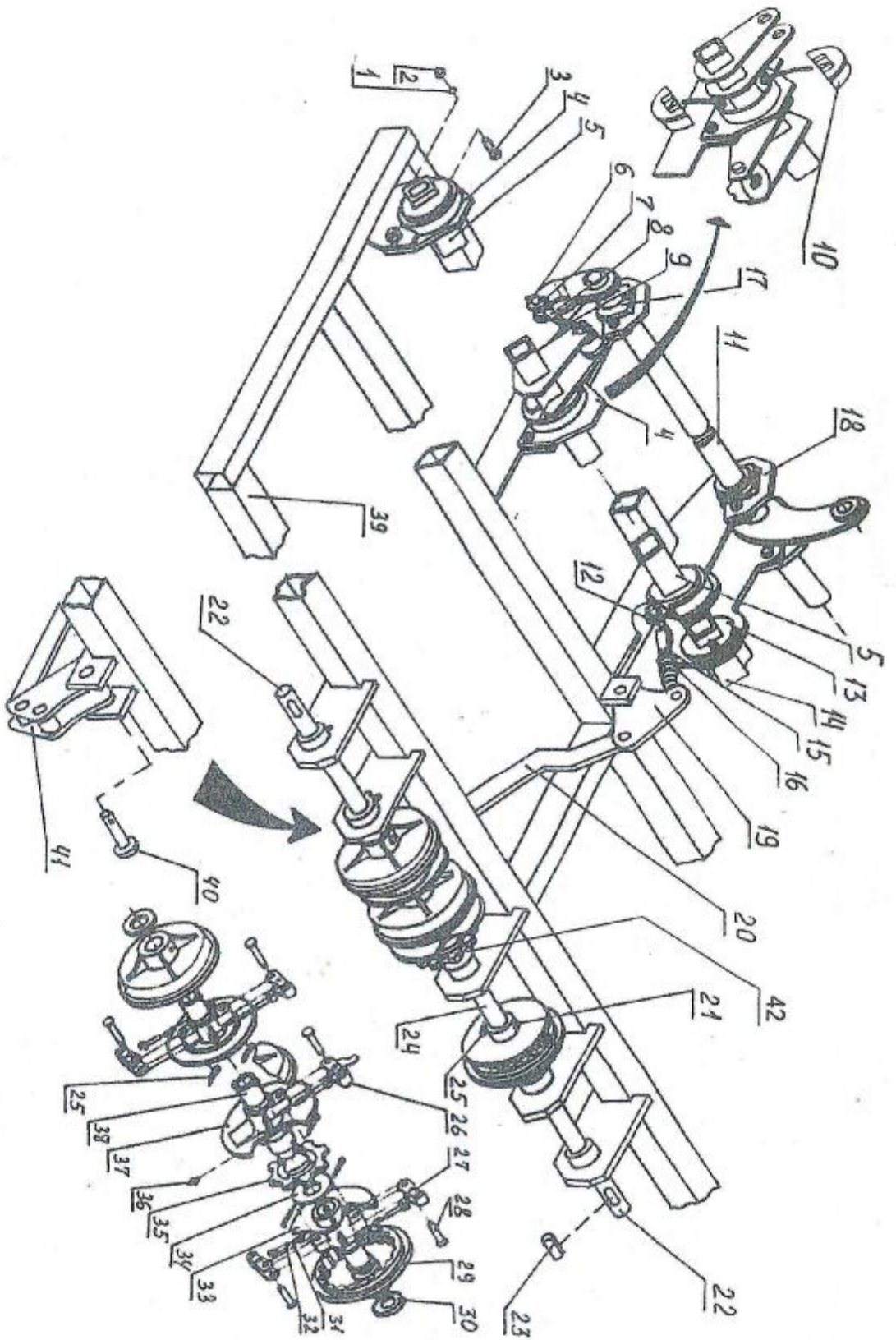


Рис. 6 Установка валов подъема солнечных и механизма контрпривода

Рис. 6 Установка валов подъема сошников и механизма контрпривода

№ позиции	Код	Обозначение	Наименование	Кол-во на изд.		Примечание
				СЗЛ-3,65	СЗЛ-3,65-01	
1			Шайба 12x2.01.10.019 ГОСТ 11371-78	2		
2			Гайка М12-6Н.6.019 ГОСТ 5915-70	70		
3			Болт М12-6gx35.66.019 ГОСТ 7796-70	20		
4		СЗГ 00.4087	Кронштейн	2		
5		СЗГ 00.2340	Вал	1		
6	47 7310 1060	С 4.605-05	Штырь	2		
7		СЕТ 00.621	Шплинт 5x28.019 ГОСТ 397-88	7		
8			Болт	2		
9			Гайка М20-6Н.6.019 ГОСТ 5915-70	2		
10		СЗГ 00.151	Вкладыш	4		
11		СЗГ 00.1900	Вал	1		
12		СЗГ 00.108	Кривошип	1		
13		СЗГ 00.107	Вкладыш	3		
14		СЗГ 00.2350	Вал	1		
15	47 8318 0168	СЗГ 00.500	Тяга	1		
16	47 7310 1757	562.6.030	Пружина	1		
17	47 8318 0028	СЗГ 00.114	Вкладыш	8		
18	47 8318 2424	СЗГ 00.582А	Накладка	4		
19	47 8318 0357	СЗЮ 00.340	Кулиса	1		
20	47 8318 0358	СЗЮ 00.350	Тяга	1		
21		С 32.601-16	Штырь	5		
22	47 8318 0438	СЗЮ 00.611	Вал	2		
23			Шпонка 8x7x40 ГОСТ 23360-78	4		
24	47 8318 0224	СЗГ 00.607	Вал	1		
25		СЗП 00.501	Шплинт 3.2x18.019 ГОСТ 397-88	15		
26	47 8318 0217	СЗГ 00.600	Защелка	1		
27	47 8318 0216	СЗГ 00.590	Защелка	4		
28	47 7310 1043	С 4.602	Штырь	5		
29		СЗГ 00.125	Диск	3		
30			Шайба 24x2.01.10.019 ГОСТ 11371-78	8		
31	47 9163 2813	Н 126.01.608	Пружина	5		
32	47 8318 0248	СЗГ 00.632	Ось	5		
33	47 8318 0038	СЗГ 00.124	Диск	2		
34	47 7310 1597	С 80.402-06	Шайба	1		
35		СЗГ 00.104	Звездочка	1		Z=9 зуб
36			Масленка 1.2 Цехр ГОСТ 19863-74	11		
37	47 8318 0040	СЗГ 00.126А	Диск (разобщитель)	1		
38	47 8318 0488	СЗГ 00.001	Втулка	4		
39		СЗП 00.020	Рама	1		
40	47 7310 1044	С 4.602-01	Штырь	2		
41	47 8318 0356	СЗЮ 00.330	Рычаг	1		
42	47 7310 2021	С 20.10-22	Цепь	1		n=29 звен

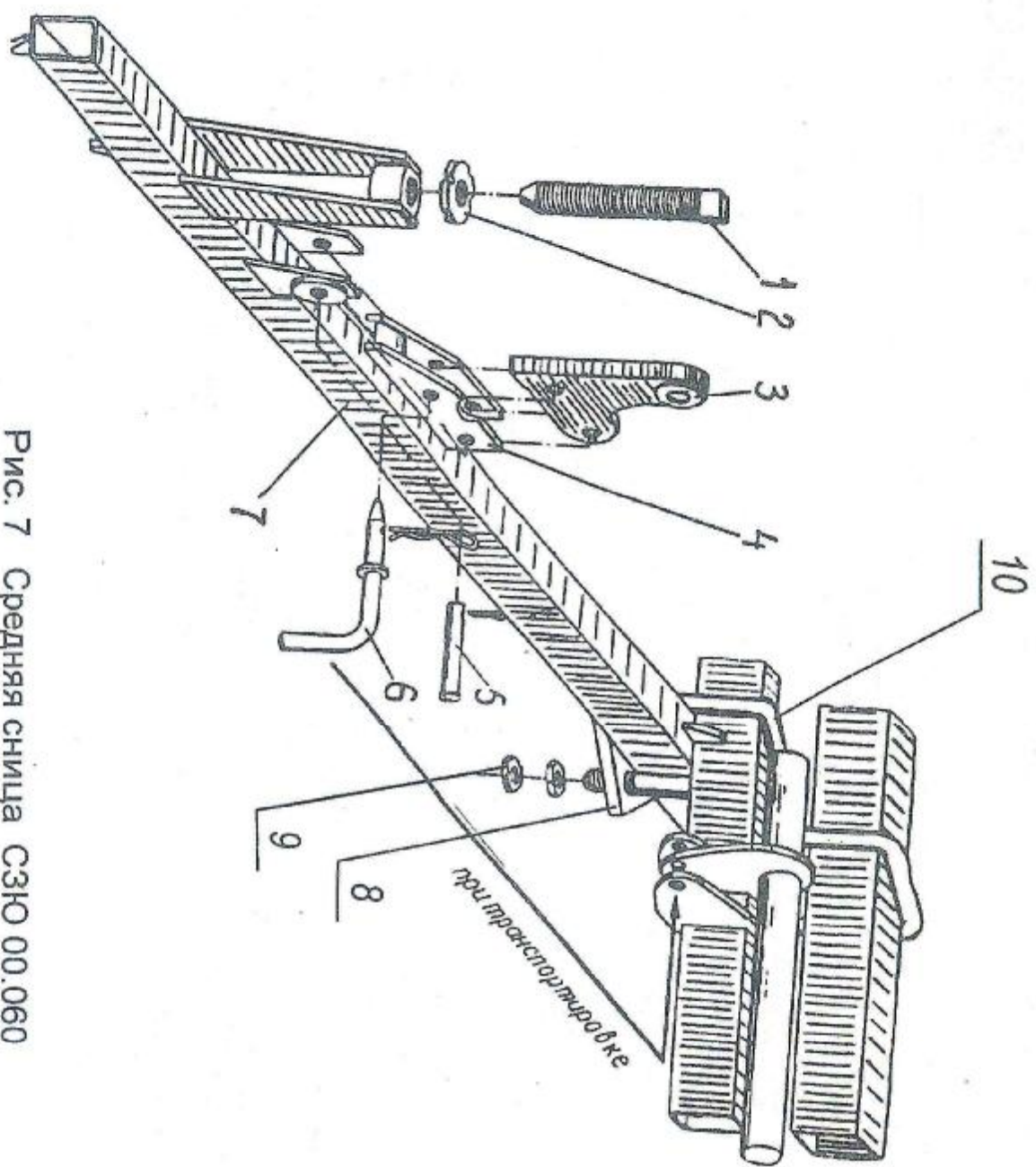


Рис. 7 Средняя шлица СЗЮ 00.060

Рис. 7 Средняя сница СЗЮ 00.060

№ позиции	Код	Обозначение	Наименование	Кол-во		Прим.
				на изделие		
1	47 8318 0235	СЗГ 00.619	Винт	1	СЗГ-3,65; СЗГ-3,65-01 СЗГ-3,65-02	
2						
3	47 8318 0152	СЗГ 00.480	Гайка М27-6Н.04.019 ГОСТ 2526-70	1		
4	47 8318 0161	СЗГ 00.490	Кронштейн	1		
5	47 7310 1057	С 4.605-02	Рычаг	1		
6	47 7310 1057	С 4.605-02	Штырь	1		
7	47 8318 0144	СЗГ 00.470	Штырь	1		
8	47 8318 0320	СЗЮ 00.060	Сница	1		
9	47 7310 1280	С 21.505-01	Планка	2		
10			Гайка М16-6Н.6.019 ГОСТ 5915-70 Скоба 2М16х84х165/40.56. Ц9хр ОСТ 23.1.97-88	8		
				2		

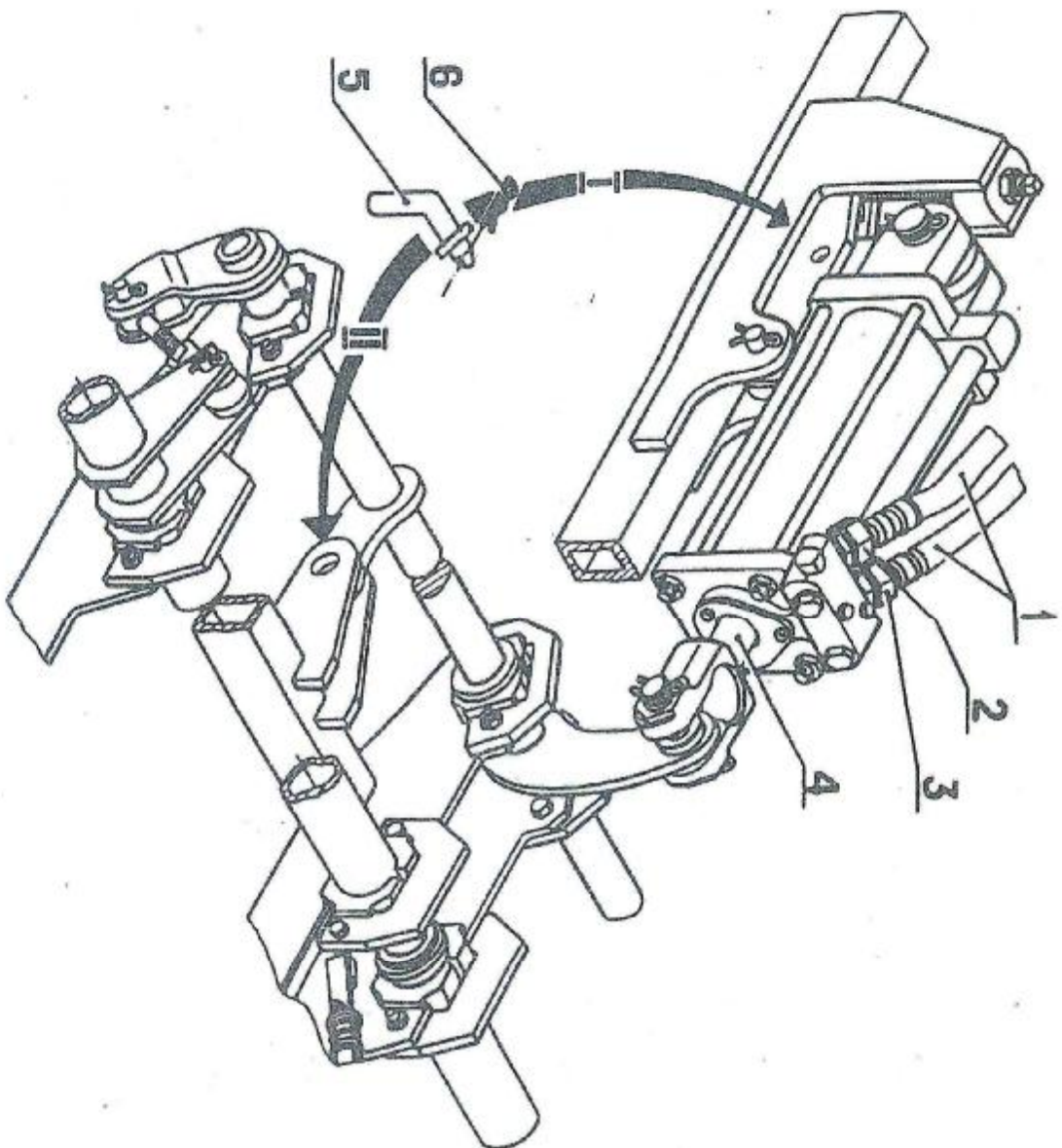


Рис. 8 Установка гидроцилиндра

Рис. 8 Установка гидроцилиндра

№ позиции	Код	Обозначение	Наименование	Количество на изделе		Примечание
				СЗЛ-3,6Б	СЗЛ-3,6Б-01	
1		ОЗШ 00.470-02	Рукав высокого давления	2		
2		ОЗШ 00.621	Дроссели	1		
3	47 9182 9343	Н 036.05.002	Штуцер свертной	1		
4			Гидроцилиндр Ц75х200 ОСТ 23.1.97-88	1		
5	47 8318 0144	СЗГ 00.470	Штырь	1		
6	47 7310 2682-01	С 54.602-01	Шплинт пружинный	1		

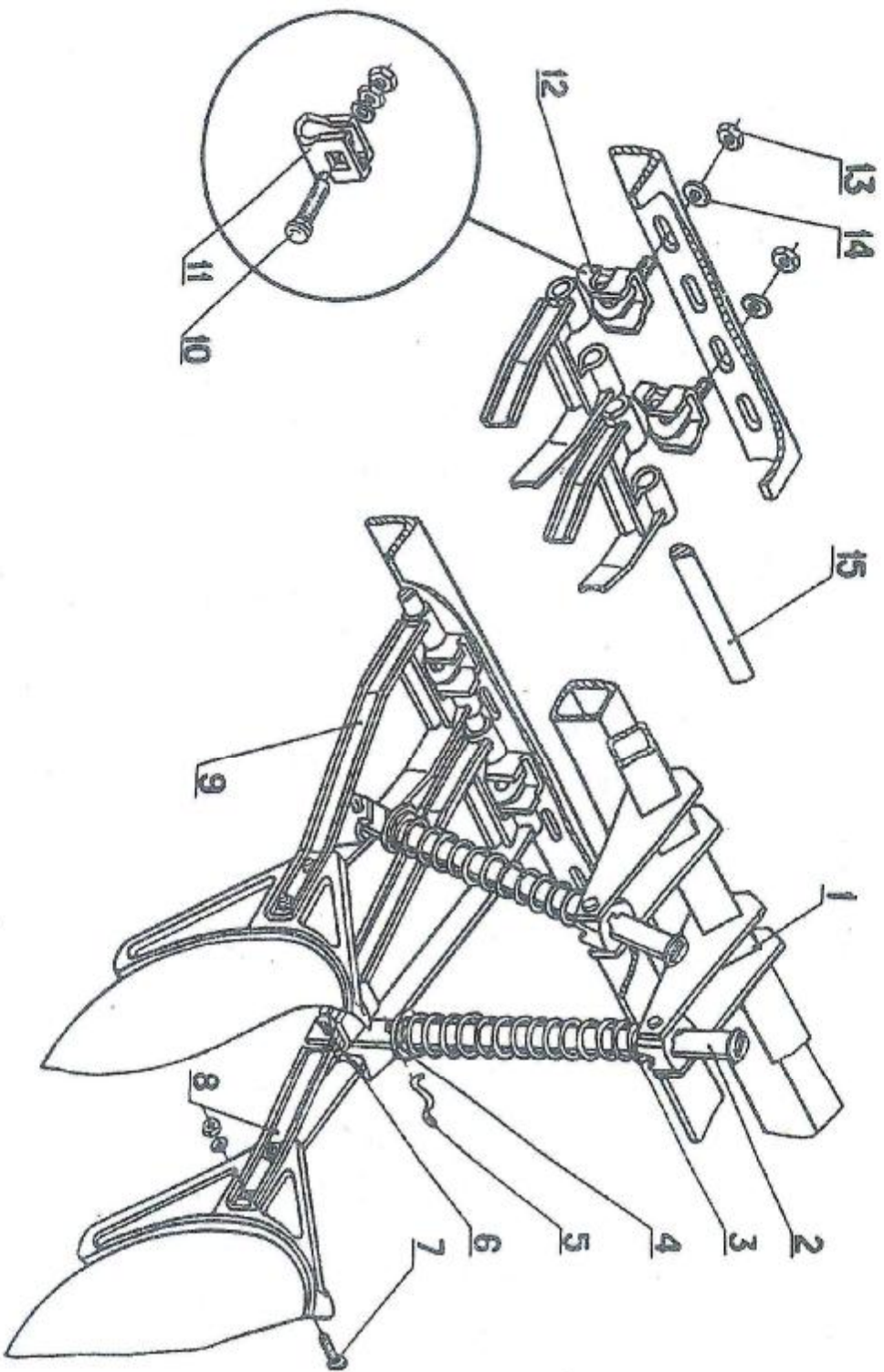


Рис. 9 Механизм навески солнников

Рис. 9 Механизм навески сошников

№ позиции	Код	Обозначение	Наименование	Количество на изделие		Примечание
				СЗП-3,65, СЗП-3,65-01 СЗП-3,65-02		
1		СЗГ 00.2340	Вал	1		Левый
		СЗГ 00.2350	Вал	1		
2		С 41.501-07	Штанга	24		
3	47 7310 1761	552.6.036	Пружина	24		
4	47 7310 1120	С 7.401	Шайба	24		
5	47 7310 1798	ЗНС 148-001	Завертка	24		
6			Шплинт 8x50.019 ГОСТ 397-79	24		
7		С 56.602	Болт	48		
8	47 8318 2045	СЗГ 00.970	Поводок	12		
9	47 8318 2044	СЗГ 00.960	Поводок	12		
10			Болт М12x55.58.019 ГОСТ 7802-81	24		
11	47 8318 2182	СЗГ 00.4052	Вкладыш	24		Допускается замена на поз. 12
12	47 8318 0076	СЗГ 00.400	Вкладыш	24		Применяется взамен поз. 11
13			Гайка М12-6Н.6.019 ГОСТ 5915-70	48		
14			Шайба 12x2.01.10.019 ГОСТ 6958-85	24		
15	47 7310 1170	С 15.601-02	Ось	12		

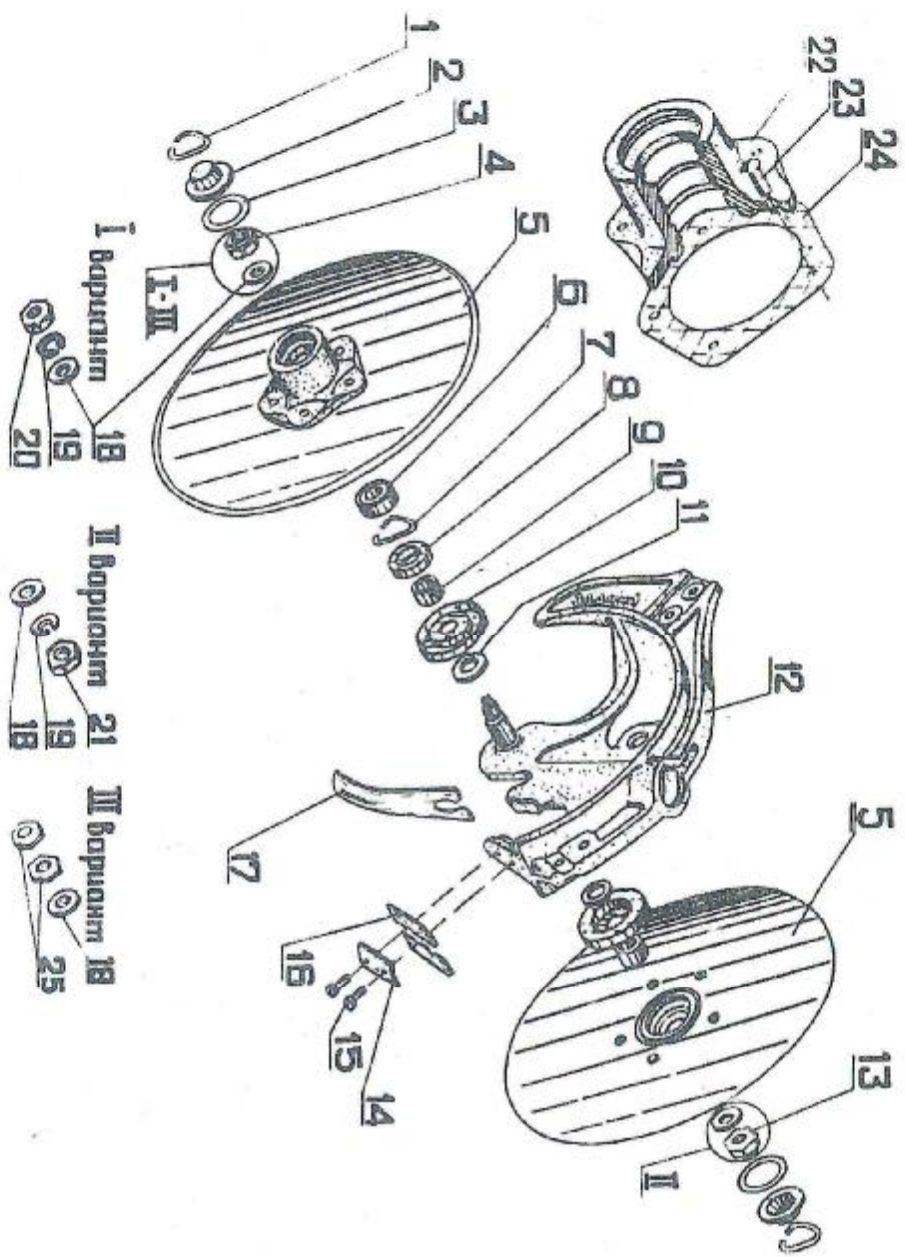


Рис. 10 Сошник Н 105.03.000

Рис. 10 Сошник Н 105.03.000

№ поз.	Код	Обозначение	Наименование	Кол-во на изделие		Примеч.
				СЗП-3,6Б	СЗП-3,6Б-01 СЗП-3,6Б-02	
1	47 9163 6313	Н 105.03.601-01	Кольцо	2		
2	47 9163 6296	Н 105.03.403	Колпачок	2		
3			Кольцо 038-046-46-2-2 ГОСТ 9833-73	2		
4	47 9163 6314	Н 105.03.603	Гайка	1		
5	47 9163 6274	Н 105.03.010-02	Диск	2		
6			Подшипник 180 503 ГОСТ 8882-75	2		
7	47 9163 6318	Н 105.03.601	Кольцо	2		
8			Манжета 1.2-22x40-1 ГОСТ 8752-79	2		
9	47 9163 6316	Н 105.03.605	Втулка	2		
10	47 9163 6295	Н 105.03.402	Отражатель	2		
11	47 9163 6258	Н 105.01.403	Шайба	6		
12	47 9163 6216	Н 105.03.020	Корпус	1		
13	47 9163 6315	Н 105.03.604	Гайка	1		
14	47 9163 6257	Н 105.01.402	Прижим	1		
15	47 9163 6261	Н 105.01.601	Болт специальный	2		
16	47 9163 6256	Н 105.01.401	Счищалка	2		
17	47 9163 6266	Н 105.02.401	Направитель	1		
18			Шайба 16.01.10.019 ГОСТ 11371-78	2		
19			Шайба 16 65Г 019 ГОСТ 6402-70	2		
20			Гайка М16ЛН-6Н.6.019 ГОСТ 5915-70	1		
21			Гайка М16-6Н.6.019 ГОСТ 5915-70	1		
22	47 9163 6288	Н 105.03.101	Ступица	2		
23			Защелка 6x18.01.10 ГОСТ 10299-80	10		
24	47 9163 6287	Н 105.03.001	Прокладка	2		
25			Гайка М16ЛН-6Н.6.019 ГОСТ 5916	2		

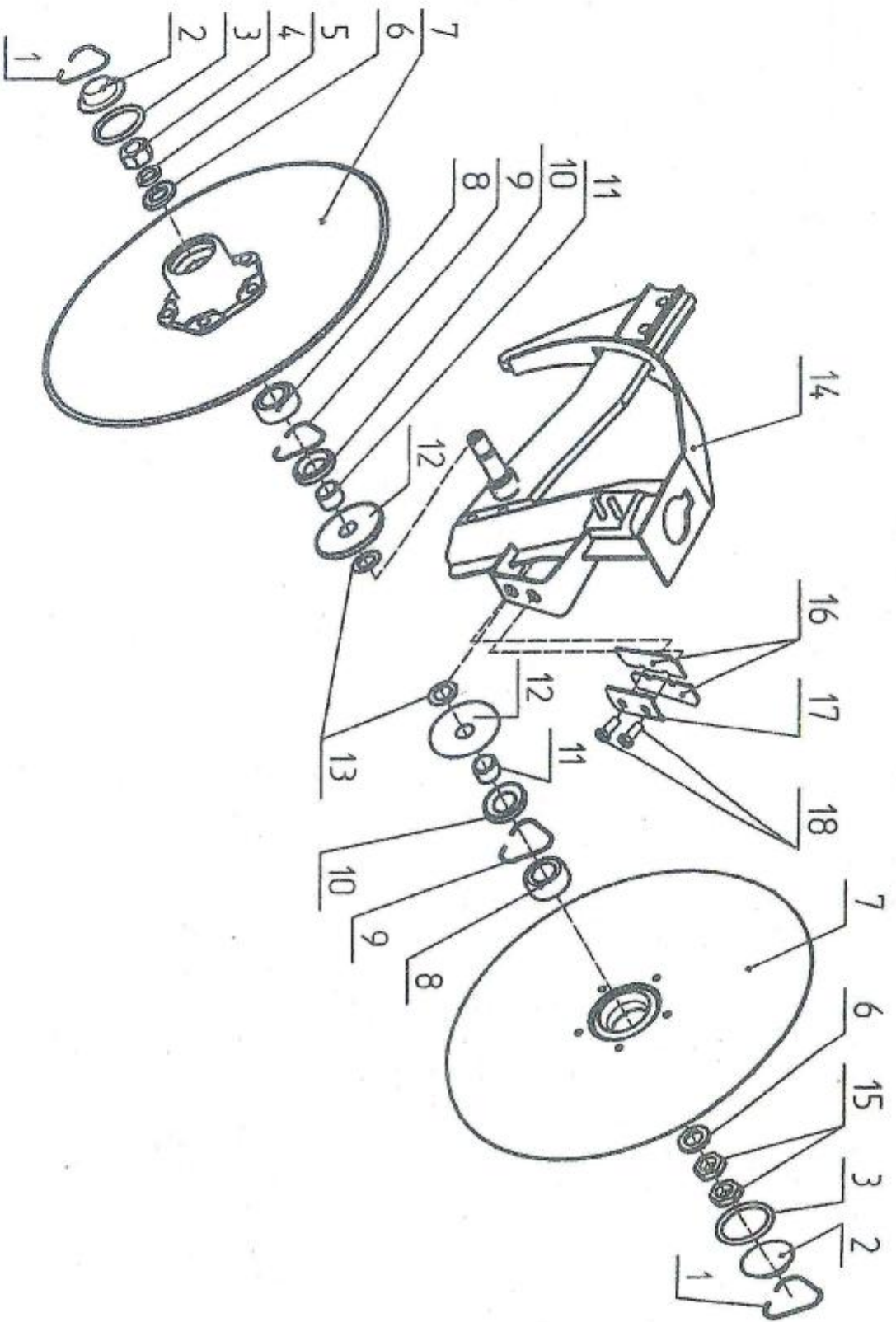


Рис. 11 Сошник 108.00.2580-06

Рис. 11 Сошник 108.00.2580-06

№ позиции	Код	Обозначение	Наименование	Количество на изделе		Примечание
				СЗП-3,65	СЗП-3,65-01 СЗП-3,65-02	
1		Н 105.03.601-01	Кольцо	2		
2		108.00.4094	Колпачок	2		
3			Кольцо 03В-046-46-2-2 ГОСТ 9833-73/ГОСТ 18829-73	2		
4			Гайка М16ЛН-6Н.6.019 ГОСТ 5915-70	1		
5			Шайба 16 65Г 019 ГОСТ 6402-70	1		
6			Шайба С 16.01.019 ГОСТ 11371-78	2		
7		Н 105.03.010-02	Диск	2		
8			Подшипник 1080503 ГОСТ 8882-75	2		
9		Н 105.03.601	Кольцо	2		
10			Манжета 1.2-22х40-1 ГОСТ 8752-79/ ОСТ 38.05146-78	2		
11		Н 105.03.605	Втулка	2		
12		Н 105.03.402	Отражатель	2		
13		Н 105.03.403	Шайба	2		
14		108.00.2590-03	Корпус	1		
15			Гайка М16-6Н.04.019 ГОСТ 5916-70	2		
16		Н 105.01.401	Счищалка	2		
17		Н 105.01.402	Прижим	1		
18		Н 105.01.601	Болт специальный	2		Доп. замена на Винт В1М8-6г.120.58.017 ГОСТ 17473-80

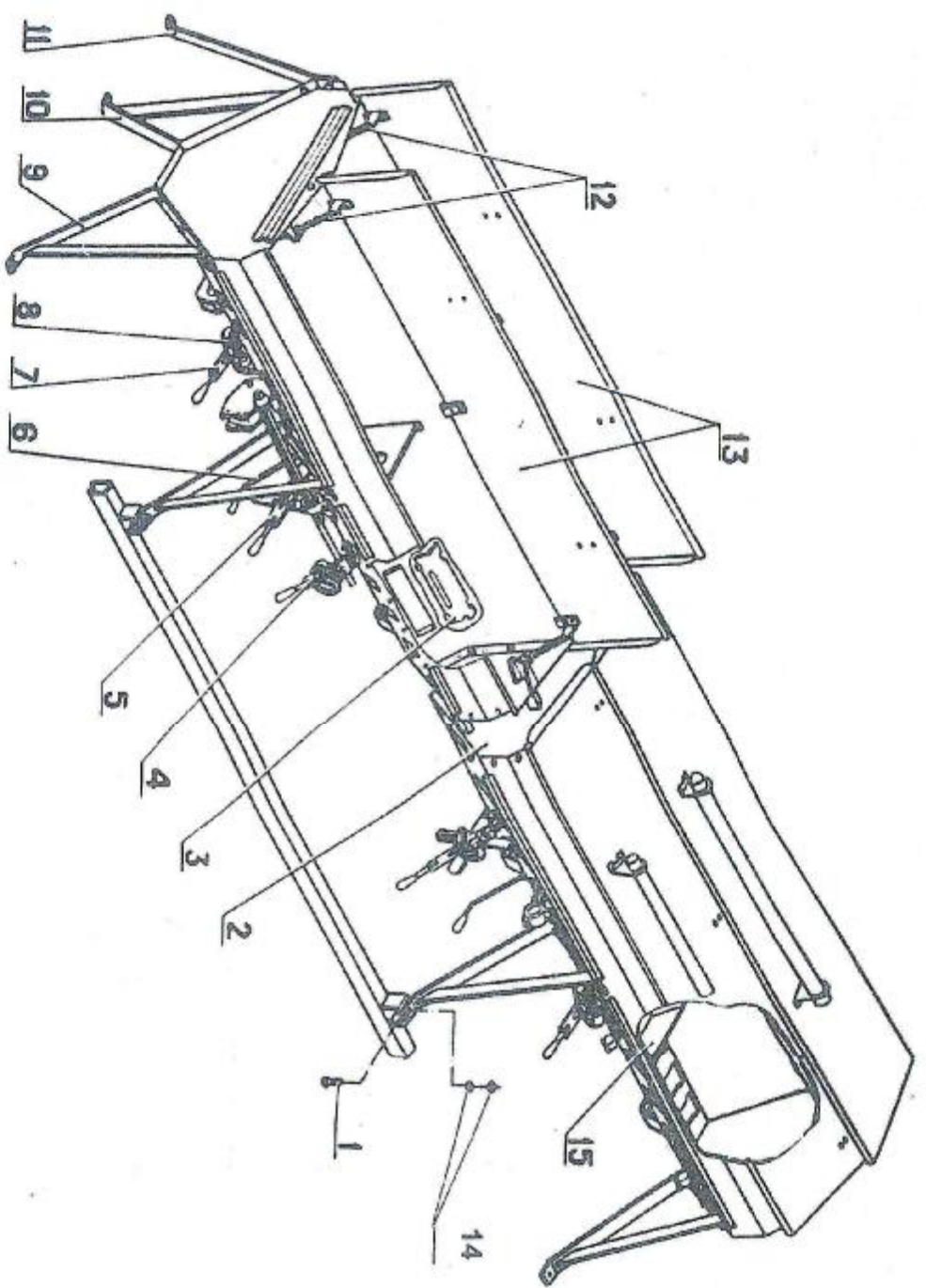


Рис. 12 Рящик зернотуковый СЗГ 00.2450-02

Рис. 12 Ящик зерноотковый СЗГ 00.2450-02

№ поз.- цм	Код	Обозначение	Наименование	Количество на изделие		Прим.
				СЗГ-3,6Б; СЗГ-3,6Б-01 СЗГ-3,6-02		
1			Болт М12-6gx40.66.019 ГОСТ 7796-70	10		
2		ОЗШ 00.680-02	Бок	1		
3	47 8321 0071	СУК 00.431А	Заслонка	10		
4	47 8318 2378	СЗГ 00.1590	Рычаг	2		
5	47 8318 2146	СЗГ 00.1440	Рычаг	2		
6	47 8318 2737 10	СЗГ 00.2440	Ручка	2		
7	47 8345 0223 03	СЗХ 00.680	Рычаг	2		
8		СШЕ 00.201А	Циферблат	2		
9	47 8318 2745 10	СЗГ 00.950-01	Ножка	4		
10	47 8318 2042	СЗГ 00.930	Ножка	5		
11	47 8318 2036	СЗГ 00.705	Подставка	2		
12	47 8315 0013	СГЖ-8-5А	Защелка	8		
13	47 8318 0045	СЗГ 00.160	Крыша	4		
14			Гайка М12-6Н.6.019 ГОСТ 5915-70	16		
15	47 8318 2567 110	СЗГ 00.4127	Перегородка	4		

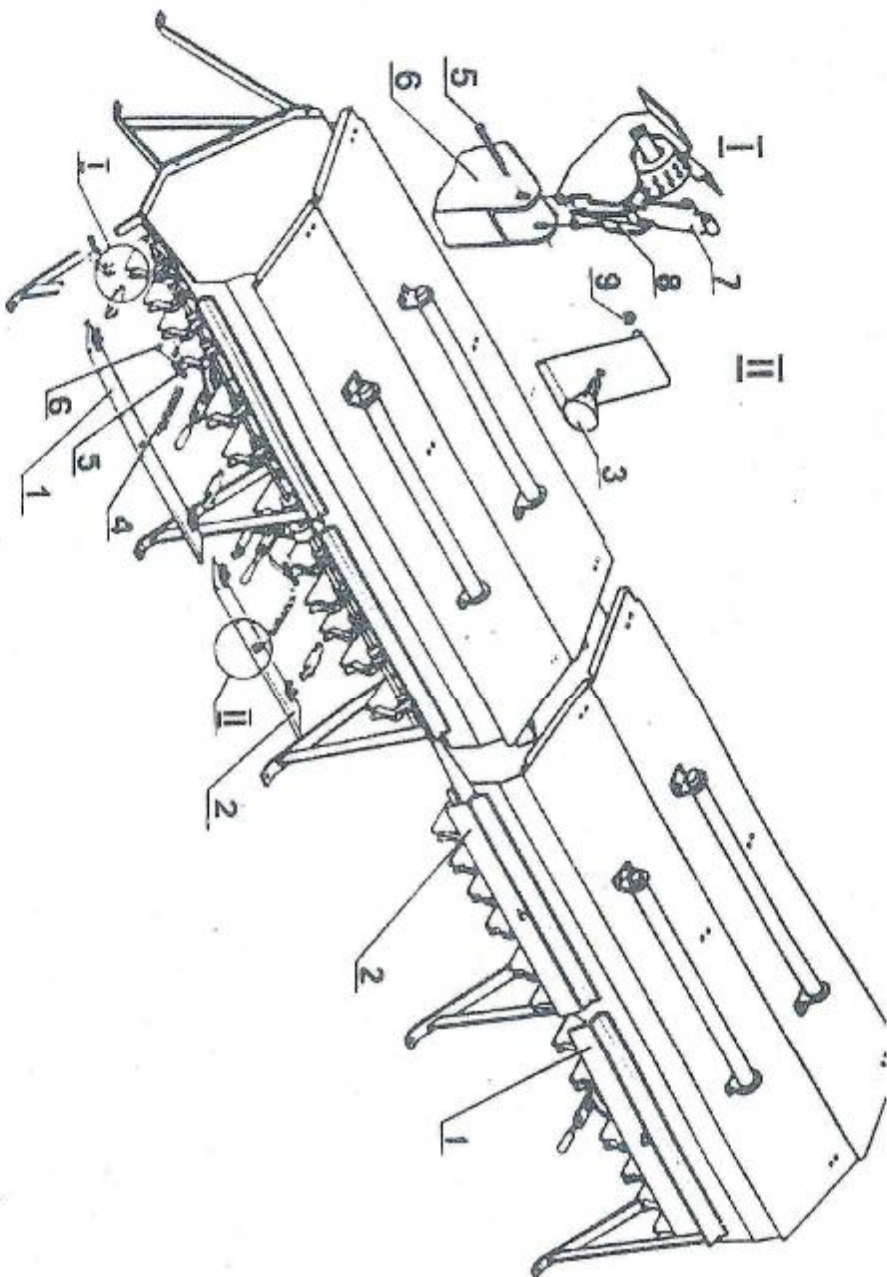


Рис. 13 Установка щитков туковывсеивающих аппаратов

Рис. 13 Установка щитков туковывсевающихся аппаратов

№ позиции	Код	Обозначение	Наименование	Количество на издании		Прим.
				СЭП-3,6Б; СЭП-3,6Б-01 СЭП-3,6Б-02		
1	47 8322 0173	СЕТ 00.570	Щиток	2		
2	47 8322 0174	СЕТ 00.580	Щиток	2		
3	47 9163 3188 03	Н 126.17.030	Ручка	4		
4	47 9163 6104	Н 040.07.618	Пружина	4		
5			Шплинт 5x63.019 ГОСТ 397-79	24		
6	47 9182 1229	Н 127.14.002	Воронка	24		
7	47 8322 0177	СЕТ 00.610	Держатель	8		
8	47 8318 0269	СЭГ 00.750	Корпус	24		
9			Гайка М8-6Н.6.019 ГОСТ 5915-70	4		

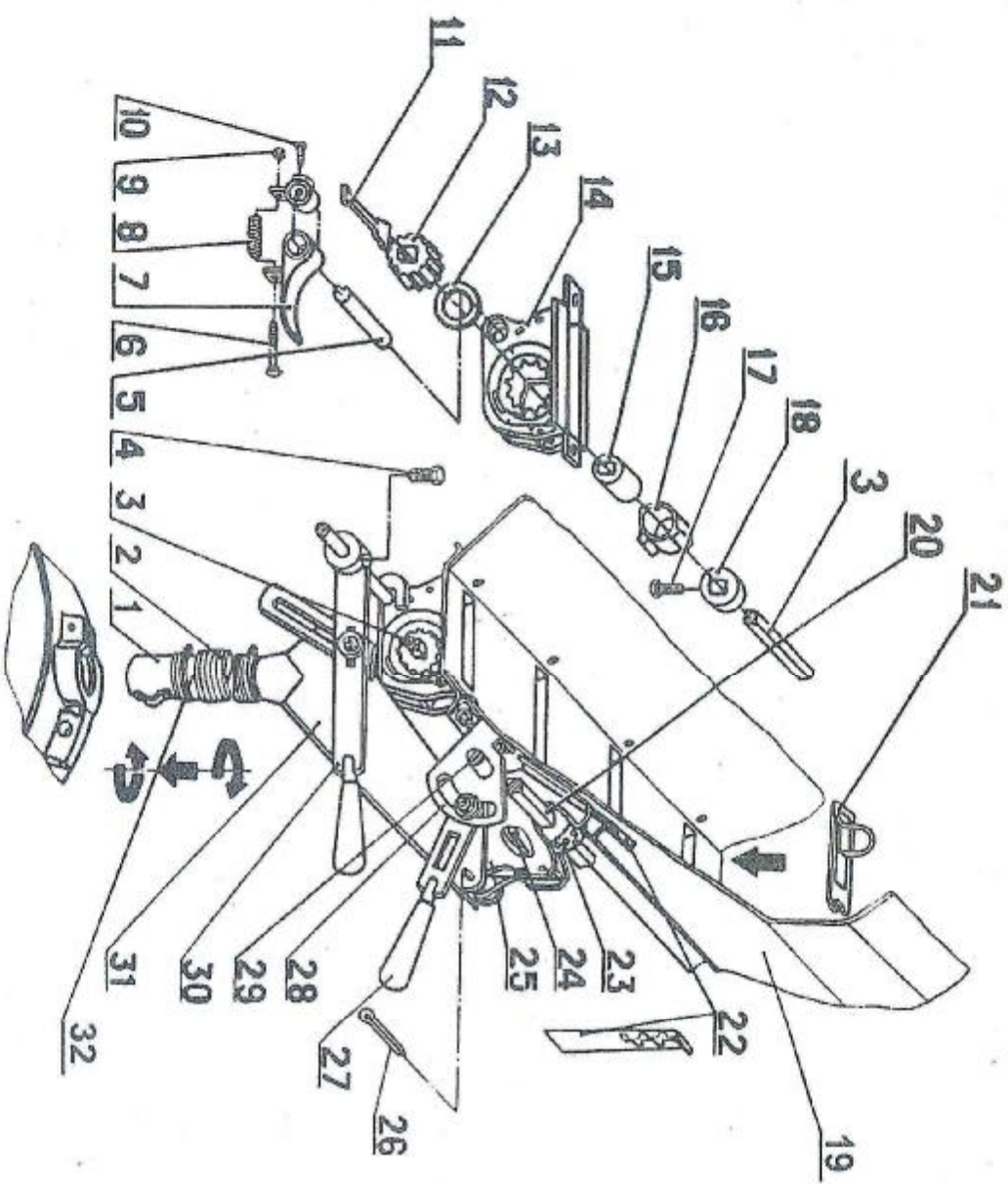


Рис. 14 Зерновой и тукový высевающие аппараты

Рис. 14 Зерновой и тукковый высевальные аппараты

№ поз-ции	Код	Обозначение	Наименование	Кол-во на издел.		Примечание
				СЗП-3,6Б, СЗП-3,6Б-01 СЗП-3,6Б-02		
1	47 9182 1171	Н 127.14.001	Наконечник	24		
2			Трубка 30x350 ТУ 38.605-30-41-91	24		
3	47 8318 2734 02	СЗГ 00.683-01	Вал	2		
4	47 7310 1239	С 17.601-04	Винт	8		
5	47 8318 0225	СЗГ 00.609	Вал	2		
6			Болт М8x55,58,019 ГОСТ 7802-81	24		
7		Н 108.01.006	Клапан	24		
8	47 9163 1021	Н 108.01.601	Пружина	24		
9			Гайка М8-6Н,6,019 ГОСТ 5915-70	24		
10	47 7310 1235	С 17.601	Винт	24		
11		Н 108.05.405	Шпонка	24		
12	47 9163 1148 08	Н 108.05.002	Катушка	24		
13	47 9163 1155 09	Н 108.05.406	Шайба	24		
14	47 9163 1005	Н 108.01.010	Корпус	24		
15	47 9163 1147 09	Н 108.05.001	Хвостовик	24		
16	47 9163 1001	Н 108.01.001	Муфта	24		
17			Винт ВМ8-6x16,3ЗН,019 ГОСТ 1485-84	24		
18		509,046,611	Кольцо	24		
19	47 8318 2721 07	СЗГ 00.2450-02	Щипц зернотуковый	1		
20	47 8318 2546 04	СЗГ 00.684	Вал	2		
21	47 8318 0045	СЗГ 00.150А	Заслонка	20		
22	47 8318 2226	СЗГ 00.4066	Задвижка	24		
23	47 8318 0947	СЗГ 00.018	Катушка	24		
24	47 8318 2439	СЗГ 00.044	Клапан	24		
25		СЗГ 00.750	Корпус	24		
26			Шплинт 5x63,019 ГОСТ 397-79	24		
27	47 8318 2378	СЗГ 00.1590	Рычаг	2		
28	47 7311 6100	СТА 213А	Сектор	2		
29	47 8318 2427	СЗГ 00.674	Вал	2		
30	47 8318 2146	СЗГ 00.1440	Рычаг	2		
31	47 9182 1229	Н 127.14.002	Воронка	24		
32	47 9182 1228	Н 127.14.000-03	Семипровод	19		Сост. из детал. поз.1,2,31

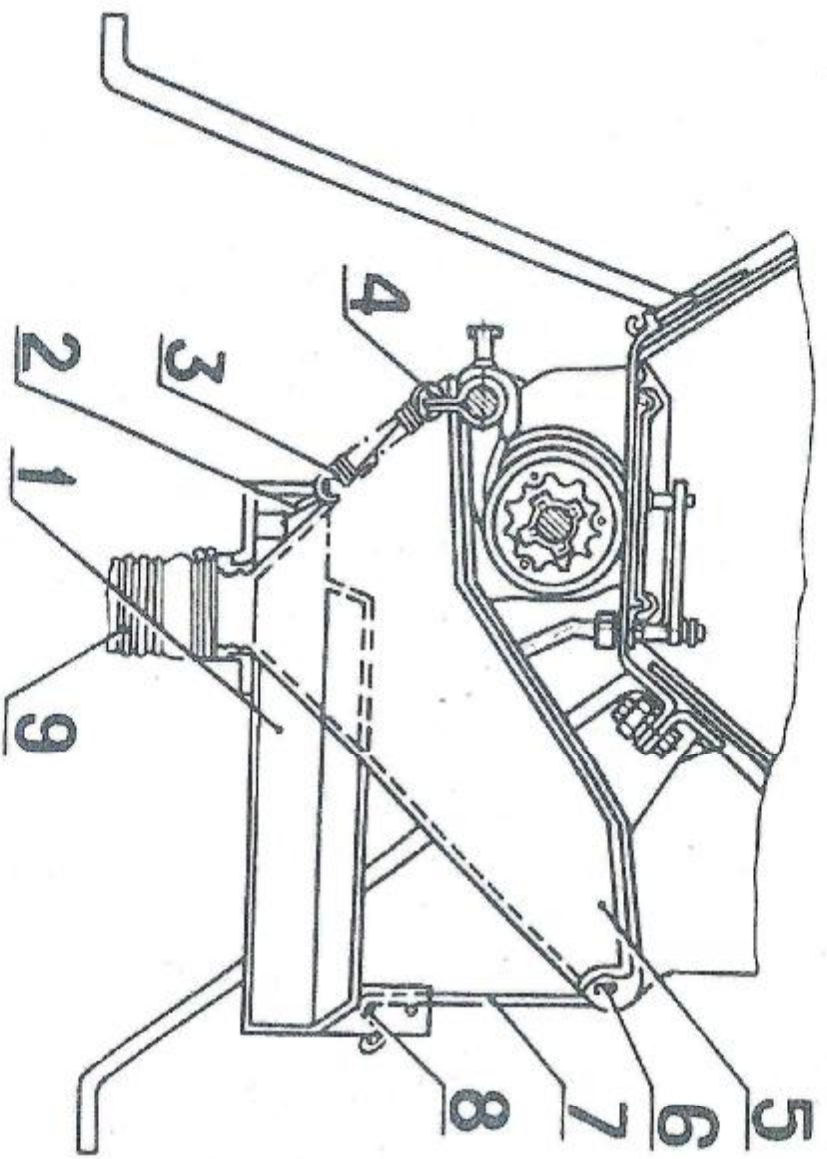


Рис. 15 Пробоотборник зернооткусового ящика

Рис. 15 Пробоотборник зернотукового ящика

№ позиции	Код	Обозначение	Наименование	Количество на изделе		Примечание
				СЗЛ-3,6Б; СЗЛ-3,6Б-01 СЗЛ-3,6Б-02		
1	47 8318 2503 04	СЗГ 00.1750	Лоток	1		
2	47 8318 2522 01	СЗГ 00.4124	Крышка	1		
3	47 9163 2097	Н 126.04.606	Пружина	2		
4	47 8318 2566 00	СЗГ 00.4126	Скоба	2		
5	47 9182 1229	Н 127.14.002	Воронка	3		
6			Шплинт 5х63.019 ГОСТ 397-88	3		
7	47 8318 2523 00	СЗГ 00.4125	Крючок	1		
8			Шплинт 6,3х50.019 ГОСТ 397-88	1		
9			Трубка 30х350 ТУ 38.605-30-41-91	3		

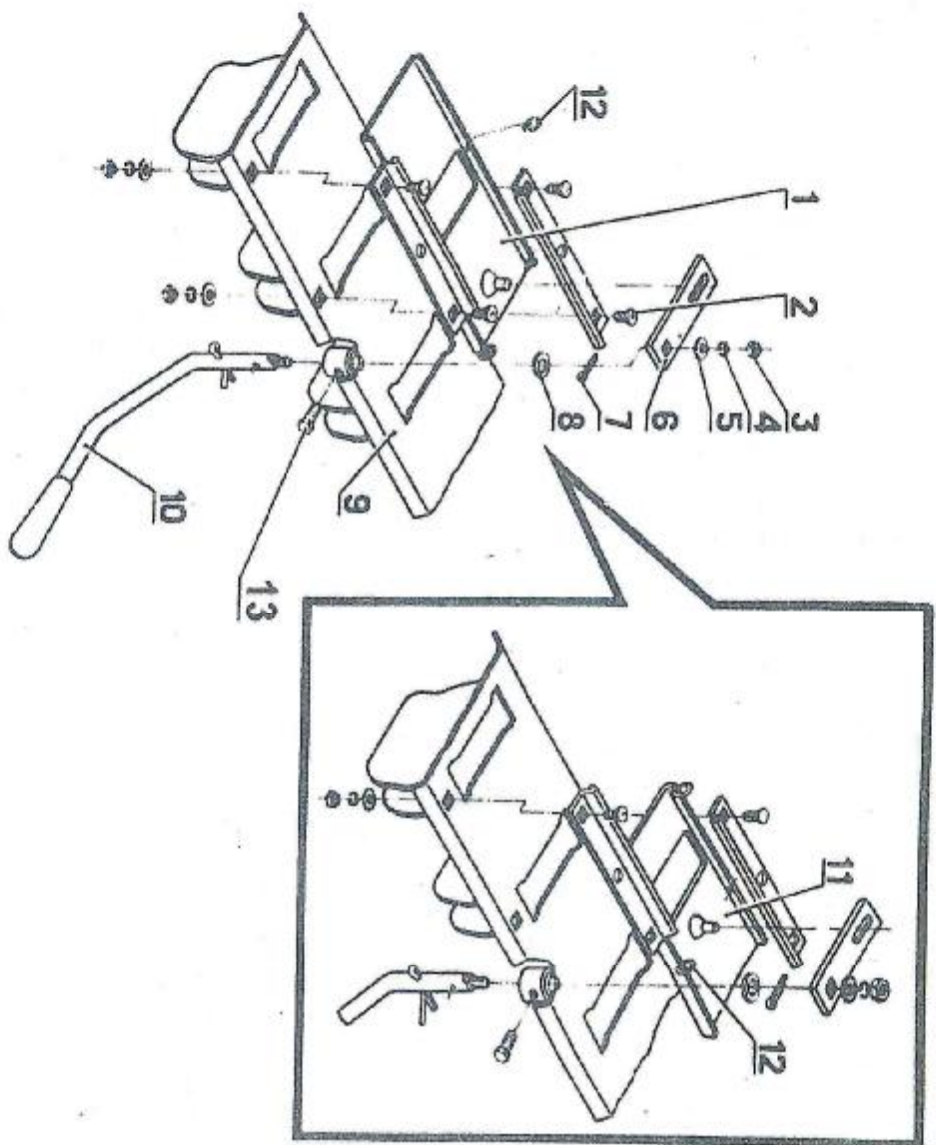


Рис. 16 Устройство для перекрытия зерновых аппаратов

Рис. 16 Устройство для перекрытия зерновых аппаратов

№ позиции	Код	Обозначение	Наименование	Количество на изделие		Прим.
				СЗГ-3,6Б, СЗГ-3,6Б-01 СЗГ-3,6Б-02		
1	47 8318 2557 01	СЗГ 00.1930	Задвижка	1		
2	47 7310 1581	С 56.601-01	Болт	4		
3			Гайка М8-6Н.6.019 ГОСТ 5915-70	4		
4			Шайба 8 65Г 019 ГОСТ 6402-70	4		
5			Шайба 8х1,4-01.019 ГОСТ 11371-78	4		
6	41 8318 2586 07	СЗГ 00.4157	Водило	1		
7			Шплинт 3,2х18.019 ГОСТ 397-77	2		
8	47 7310 2423	С 80.403-01	Шайба	1		
9	47 8318 2738 09	СЗГ 00.2410	Дно	1		
10	47 8318 2737 10	СЗГ 00.2440	Ручка	1		
11		СЗГ 00.1930-01	Задвижка	1		
12		СЗГ 00.6002	Кольцо	1		
13		С 17.602	Винт	1		

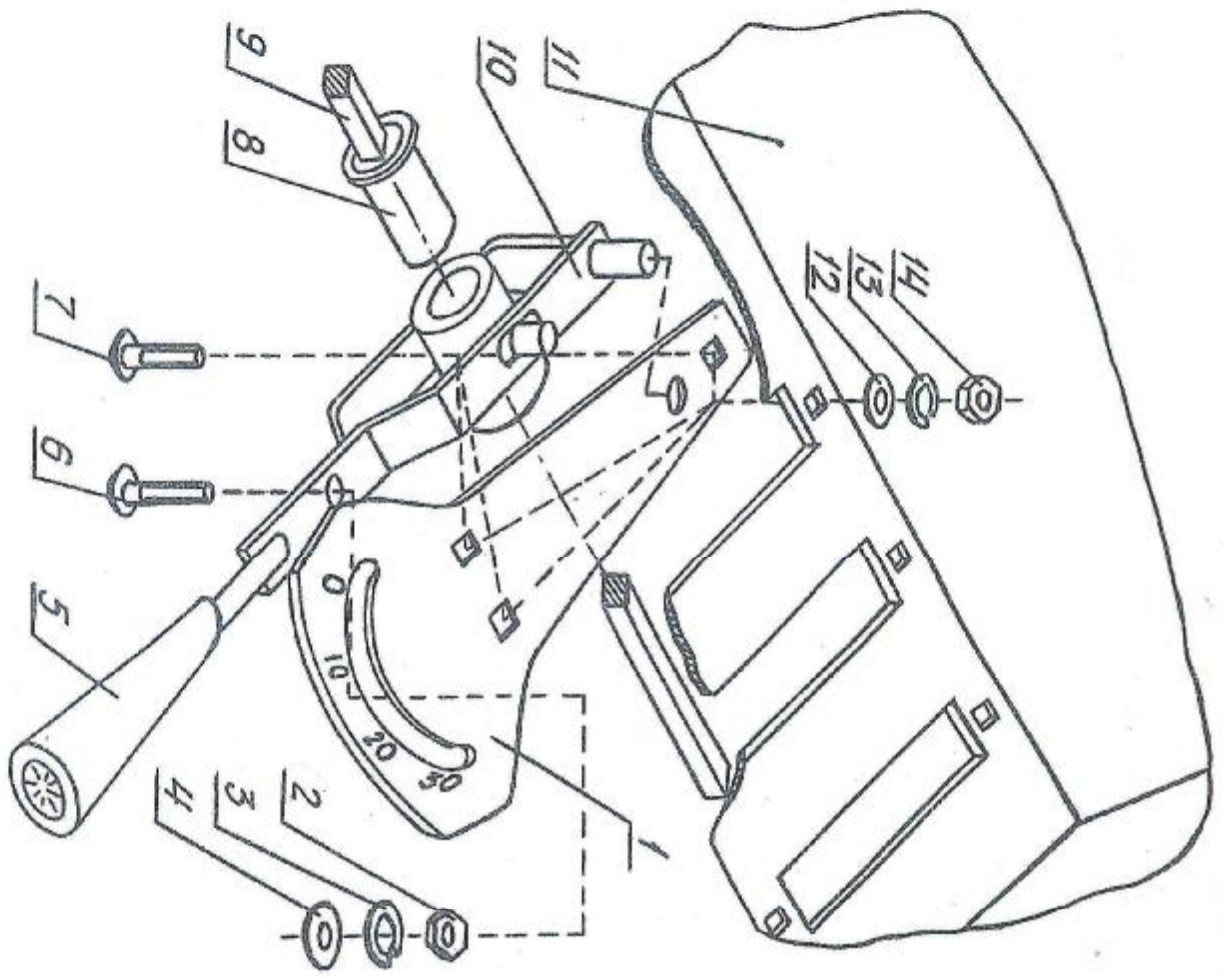


Рис. 17 Механизм регулировки нормы высева семян зерновых аппаратов

Рис. 17 Механизм регулировки нормы высева семян зерновых аппаратов

№ позиции	Код	Обозначение	Наименование	Кол-во на изд.		Примечание
				СЗП-3,65;	СЗП-3,65-01 СЗП-3,65-02	
1		СШЕ 00.201	Циферблат	2		
2			Гайка М10-6Н.6.019 ГОСТ 5915-70	2		
3			Шайба 10 65Г.019 ГОСТ 6402-70	2		
4			Шайба 10.01.10.019 ГОСТ 11371-78	2		
5		СЗГ 00.064	Ручка	2		
6			Болт М10х35.58.019 ГОСТ 7802-81	2		
7			Болт М8х25.58.019 ГОСТ 7802-81	6		
8	47 8318 2232	СЗГ 00.034	Втулка	2		
9	47 8318 2545-05	СЗГ 00.683-01	Вал	2		
10	47 8345 0223-03	СЗХ 00.680	Рычаг	2		Состоит: Рычаг СЗХ 00.517 Сюба СЗХ 00.518 Втулка СШЕ 00.104А
11		СЗГ 00.2370	Щипок	1		
12			Шайба 8х1,4.01.10.019 ГОСТ 11371-78	6		
13			Шайба 8 65Г 019 ГОСТ 6402-70	6		
14			Гайка М8-6Н.6.019 ГОСТ 5915-70	6		

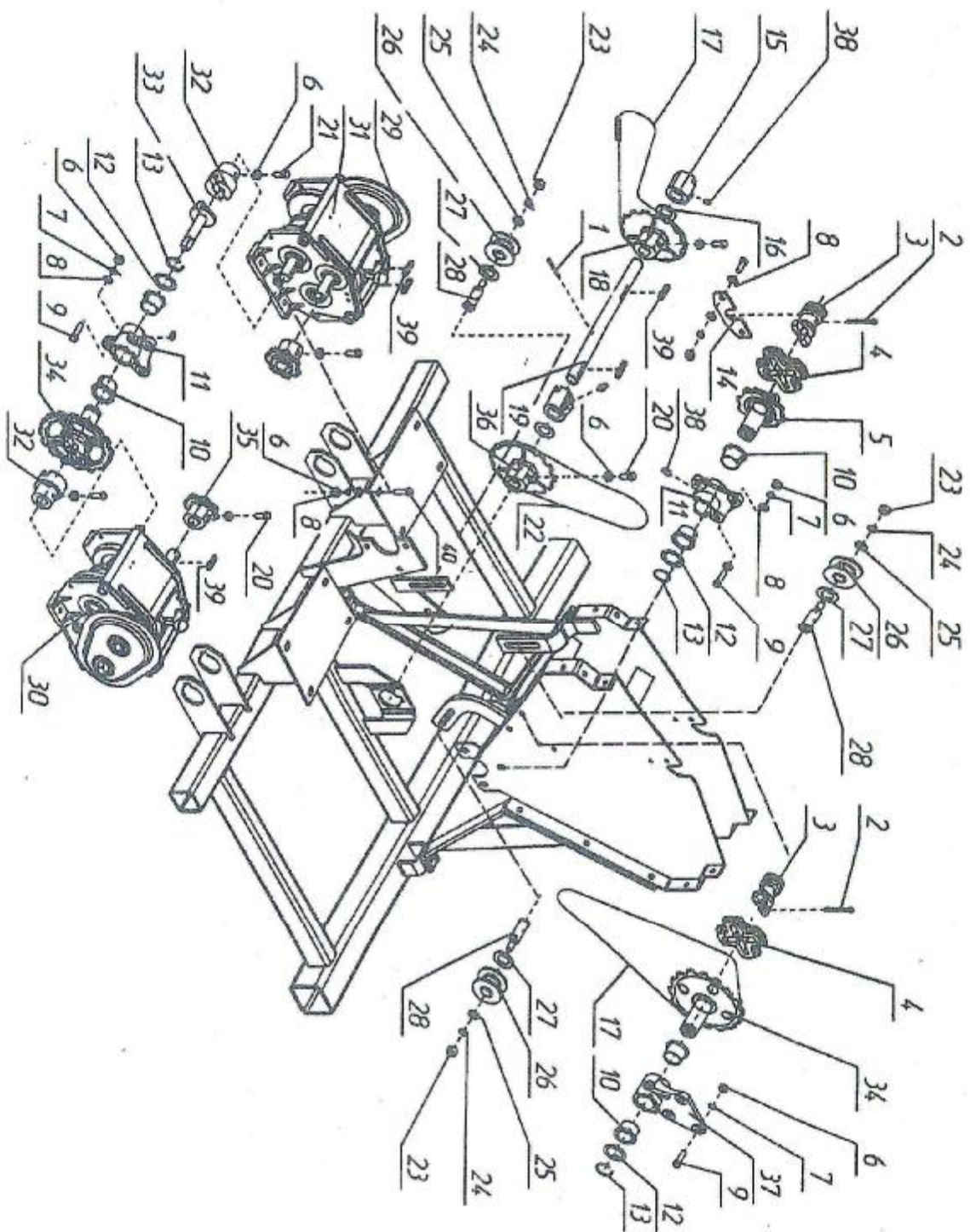


Рис. 18 Механизм привода зерновых и тьюковых высевающих аппаратов

Рис. 18 Механизм привода зерновых и тукových высевающих аппаратов

№ позиции	Код	Обозначение	Наименование	Кол. на изделие		Примечание
				СЗГ-3,6Б, СЗГ-3,6Б-01 СЗГ-3,6Б-02	5	
1	2	3	4	5	6	
1			Шплинт 6,3х36,019 ГОСТ 397-79	1		
2			Шплинт 6,3х50,019 ГОСТ 397-79	2		
3	47 8318 0053	СЗГ 00.203-01	Втулка	2		
4	47 8318 0052	СЗГ 00.202	Крестовина	2		
5	47 8318 0054	СЗГ 00.204-01	Звездочка	1	Z = 10 зубьев	
6			Гайка М10-6Н,6,019 ГОСТ 5915-70	21		
7			Шайба 10,65Г,019 ГОСТ 6402-70	15		
8			Шайба 10,01,10,019 ГОСТ 11371-78	17		
9			Болт М10-6гх35,58,019 ГОСТ 7796-70	11		
10	47 8318 0001	СЗГ 00.002	Втулка	6		
11	47 8318 0022	СЗГ 00.106	Подшипник	2		
12	47 7310 1613	С 80.407-06	Шайба	3		
13	47 7310 2604 04	С 61.601-01	Кольцо запорное	3		
14	47 8318 0197	СЗГ 00.533	Накладка	1		
15	47 8318 0068	СЗГ 00.300	Подшипник	2		
16	47 7310 1625	С 80.410-02	Шайба	2		
17	47 7310 1253	С 20.10-18	Цель	2	n = 32 звена	
18	47 8318 0031	СЗГ 00.117	Звездочка	1	Z = 14 зубьев	
19		ОЗШ 00.637	Вал	1		
20	47 7310 1237	С 17.601-02	Винт	4		
21	47 7310 1236	С 17.601-01	Винт	2		

Продолжение подробной спецификации к рис. 18

1	2	3	4	5	6
22	47 7310 1248	С 20.10-02	Цепь	1	n = 28 звеньев
23			Гайка М12-6Н.6.019 ГОСТ 5915-70	3	
24			Шайба 12.65Г 019 ГОСТ 6402-70	3	
25			Шайба 12х2.01.10.019 ГОСТ 11371-78	3	
26	47 8311 0496	СУПА 00.016-01	Ролик	3	
27	47 8315 0091	СГЖ 433	Шайба	3	
28	47 8318 2445 08	СЗГ 00.618А-01	Ось	3	
29		108.00.200	Кассета	2	
30		108.00.2020-03	Механизм передач	1	
31		108.00.2020-02	Механизм передач	1	
32		ОЗШ 00.625	Втулка	2	
33		ОЗШ 00.1000	Вал	1	
34	47 8318 0021	СЗГ 00.105-01	Звездочка	2	Z = 16 зубьев
35	47 9183 2489	Н 023.101-01	Звездочка	2	Z = 7 зубьев
36		ОЗШ 00.740-01	Звездочка	1	Z = 32 зуба
37	47 8318 0018	СЗГ 00102А	Подшипник	1	
38			Масленка 1.2 УХЛ1 ГОСТ 19853-74	5	
39			Шпонка 8х7х40 ГОСТ 23360-78	6	
40			Болт М10-6гх45.66.019 ГОСТ 7796-70	4	

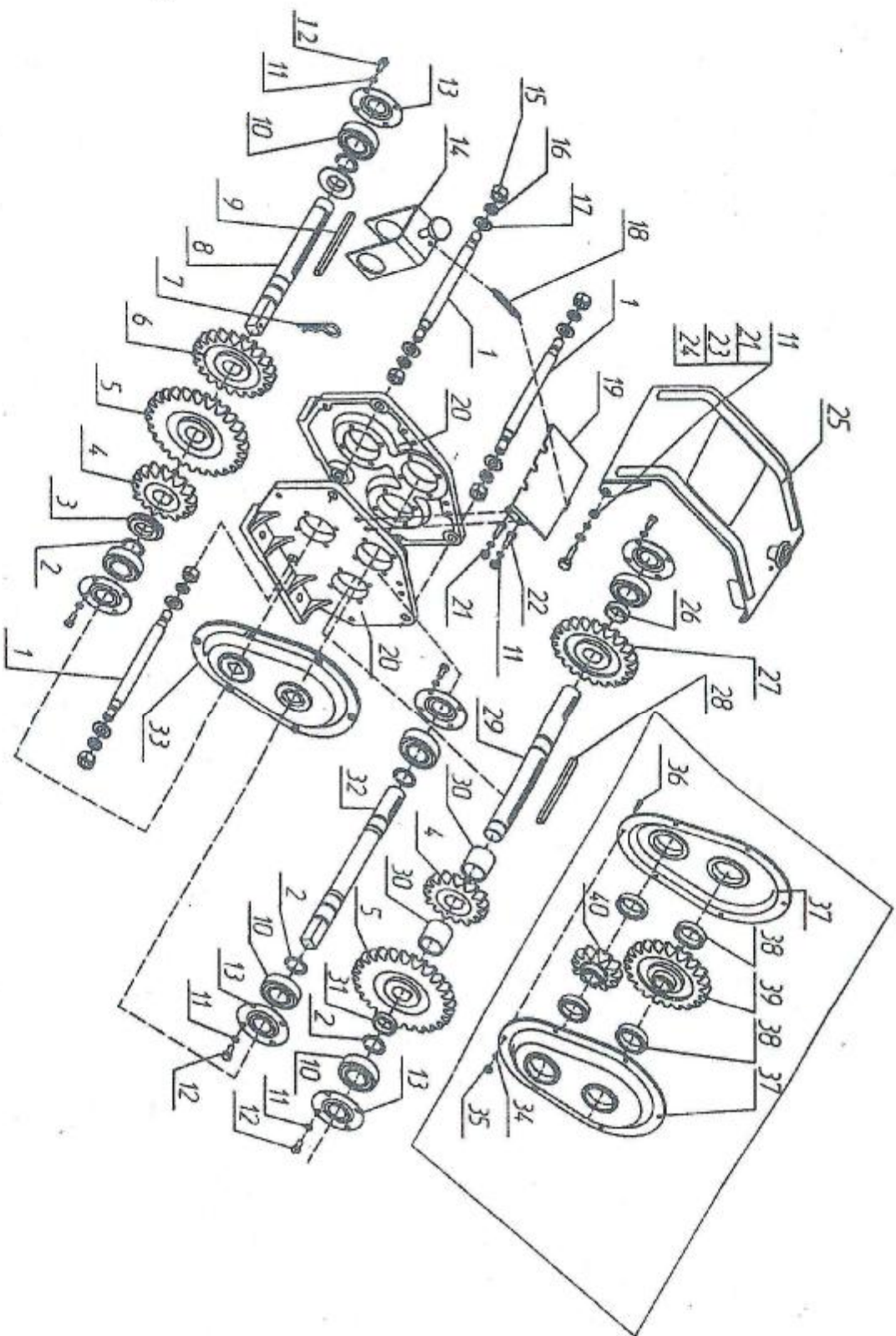


Рис. 19 Механизм передач 108.00.2020А-02

Рис. 19; Рис. 20

Механизм передач 108.00.2020А-02 и 108.00.2020А-03

№ позиции	Код	Обозначение	Наименование	Кол-во на изделие		Примечание
				СЭП-3.65; СЭП-3.65-01 СЭП-3.65-02		
1		108.00.617-01	Стяжка	3		
2			Кольцо А25 ГОСТ 13940-86	4		
3		108.00.007	Втулка	2		
4		108.00.315-02	Шестерня	2		Z = 16 зубьев
5		108.00.315-03	Шестерня	2		Z = 27 зубьев
6		108.00.315-01	Шестерня	1		Z = 21 зуб
7		С 54.602-01	Шплинт пружинный	1		
8		108.00.678	Вал	1		
9		108.00.314-01	Шпонка	1		
10			Подшипник 80205 ГОСТ 7242-81	6		
11			Шайба 6 65Г 019 ГОСТ 6402-70	24		
12			Болт М6-6х14.58.019 ГОСТ 7798-70	24		
13		108.00.445	Крышка	6		
14		108.00.320-01	Рычаг	1		
15			Гайка М12-6Н.6.019 ГОСТ 5915-70	6		
16			Шайба 12 65Г 019 ГОСТ 6402-70	6		
17			Шайба С12.01.10.019 ГОСТ 11371-78	6		
18		108.00.675	Пружина	1		
19		108.00.449-01	Упор	1		
20		108.00.114	Боковина	2		

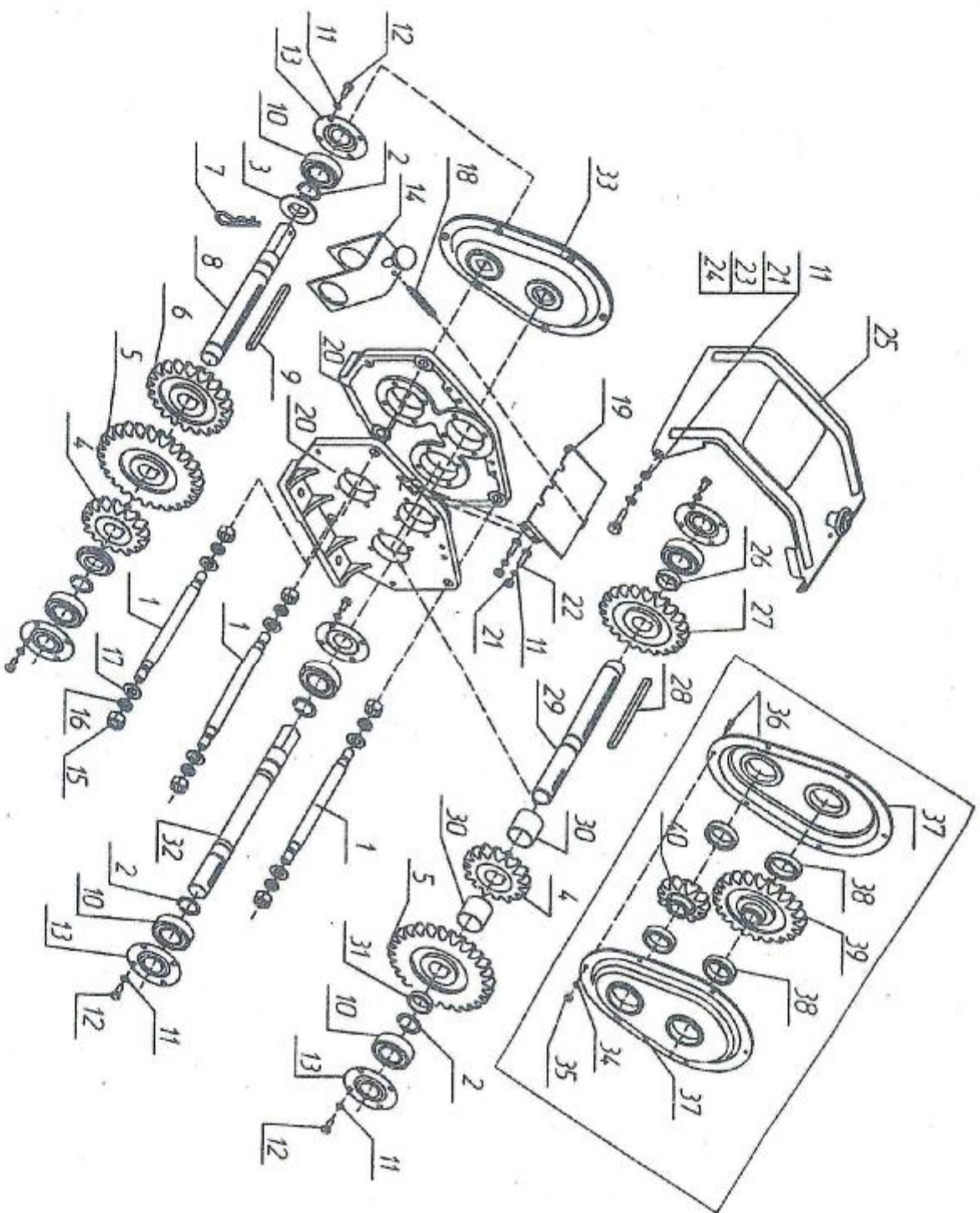


Рис. 20 Механизм передач 108.00.2020А-03

Продолжение подрисуночной спецификации к рис. 19, 20

1	2	3	4	5	6
21			Гайка М6-6Н.6.019 ГОСТ 5915-70	6	
22			Болт М6-6gx20. 58.019 ГОСТ 7798-70	47	
23			Шайба С6.01.10.019 ГОСТ 11371-78	6	
24		108.00.624-01	Болт	2	
25		108.00.420-01	Крышка	1	
26		108.00.621-01	Втулка	1	
27		108.00.315	Шестерня	1	Z = 22 зуба
28		108.00.314	Шпонка	1	
29		108.00.684	Вал	1	
30		108.00.682	Втулка	2	
31		108.00.621-02	Втулка	1	
32		108.00.6025	Вал	1	
33		108.00.200	Кассета	1	
34			Гайка М4-6Н.6.019 ГОСТ 5927-70	6	
35			Шайба 4 65Г 019 ГОСТ 6402-70	6	
36		ГОСТ 17473-80	Винт VM4-6gx12.58.019	6	
37		108.00.400	Боковина	2	
38		108.00.002	Втулка	4	
39		108.00.309	Шестерня	1	Z = 22 зуба
40		108.00.309-01	Шестерня	1	Z = 12 зубьев

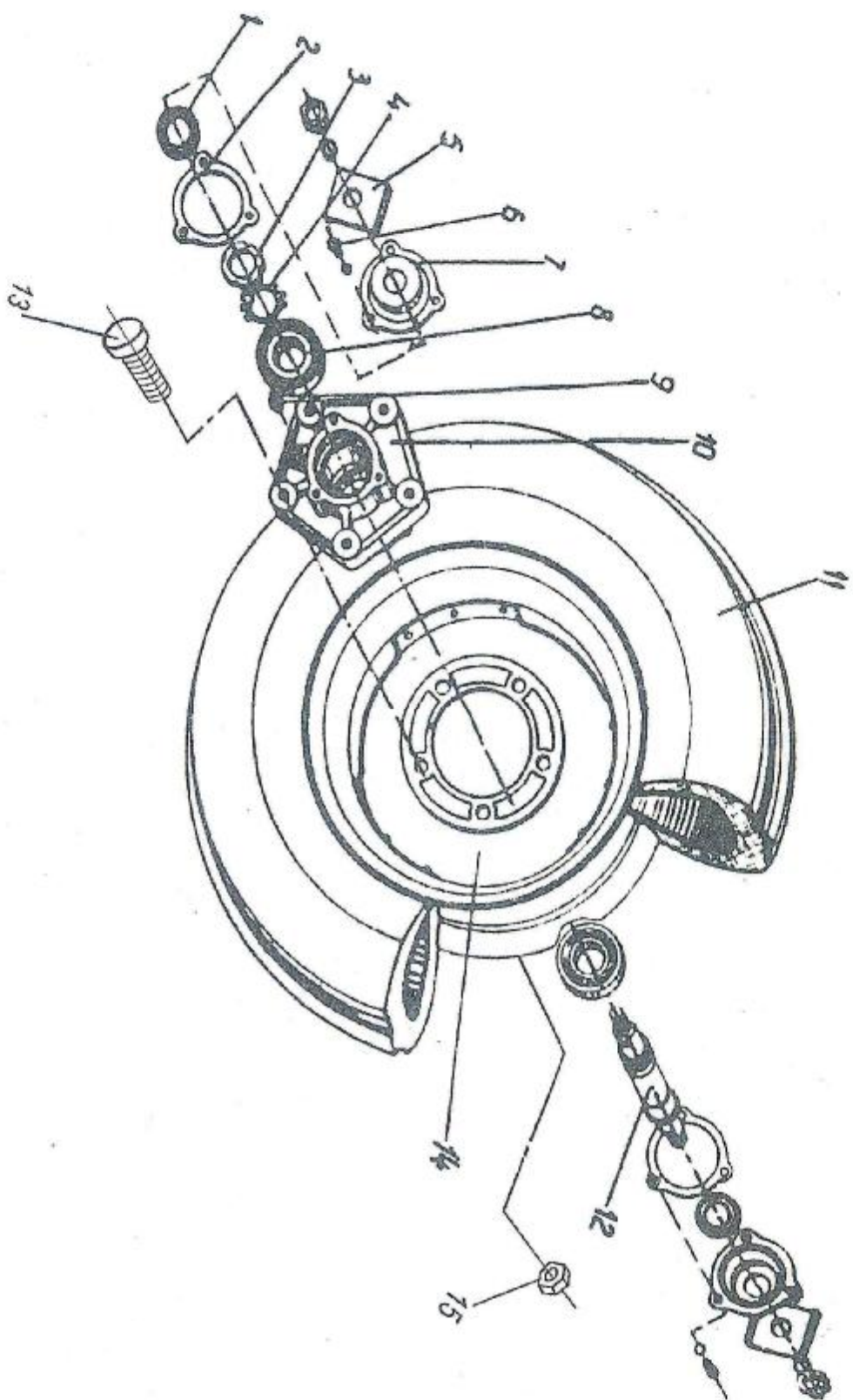


Рис. 21 Ступица переднего колеса СЗП 00.090Т с шиной и диском

Рис. 21 Ступица переднего колеса СЗП 00.090Т с шиной и диском

№ позиции	Код	Обозначение	Наименование	Количество на изделие		Прим.
				СЗП-3,6Б; СЗП-3,6Б-01 СЗП-3,6Б-02		
1			Манжета 2,2-30x52-1 ГОСТ 8752-79/ОСТ 38.05146-78	2		
2	47 9133 1133	Н 080.07.003	Прокладка	2		
3			Гайка ВМ 36x1,5.7Н.019 ГОСТ 11871-80	1		
4			Шайба 36.01.019 ГОСТ 11872-80	1		
5	47 8318 0338	СЗЮ 00.202	Накладка	2		
6			Болт М10-6gx25.58.019 ГОСТ 7796-70	6		
7	47 9133 1131	Н 080.07.001	Крышка	2		
8			Подшипник 7208А ГОСТ 27365-87	2		
9			Масленка 1,2 Ц6хр ГОСТ 19853-74	1		
10	47 9133 1158	Н 080.07.005	Ступица	1		
11			Шина 6,50-16 ГОСТ 7463-80	1		
12	47 8318 0443	СЗЮ 00.616	Ось	1		
13		А04.02.017 (40-310.3016)	Болт переднего колеса	5		
14			Колесо в сборе 36-3101010А2 114Е-406 (4,50Е-16)	1		
15		А04.02.018 (40-310.3017)	Гайка крепления диска колеса	5		

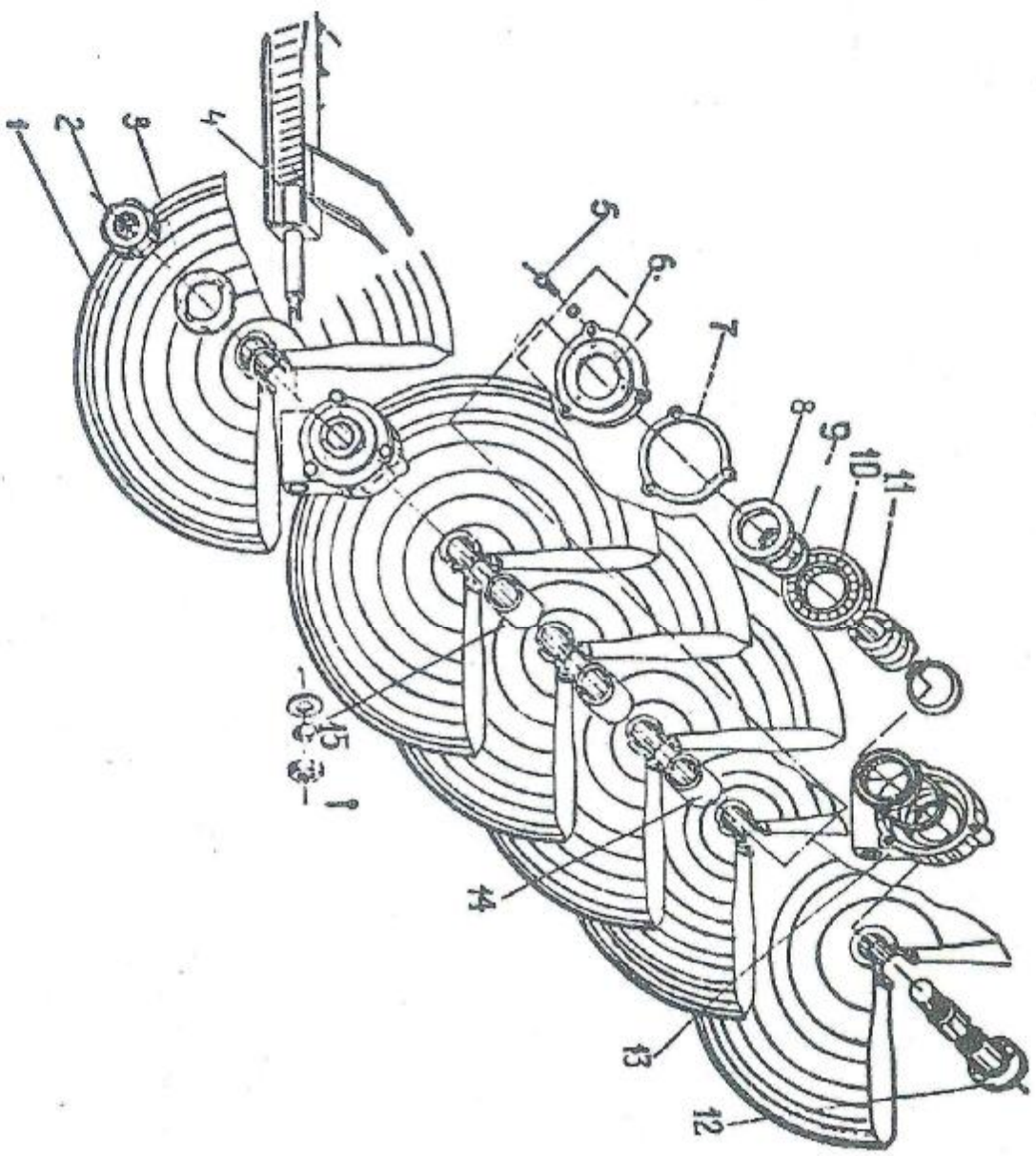


Рис. 22 Средняя секция прикатывающих катков СЗЮ 00.070

Рис. 22 Средняя секция прикатывающих катков СЗЮ 00.070

№ позиции	Код	Обозначение	Наименование	Количество на изделие		Примечание
				СЗП-3,9Б	СЗП-3,9Б-01	
1	47 8318 0331	СЗЮ 00.150	Каток	2		
2	47 8318 0430	СЗЮ 00.602	Гайка	1		
3	47 8318 0364	СЗЮ 00.401	Шайба	1		
4	47 8318 0344	СЗЮ 00.260	Вилка	1		
5			Болт М10-6gx25.58.019 ГОСТ 7796-70	6		
6		СЗЮ 00.101	Крышка	2		
7	47 8318 0311	СЗЮ 00.001А	Прокладка	2		
8			Манжета 2,2-60x85-1 ГОСТ 8752-79	4		
9			Кольцо Б60 ГОСТ 13942-62	4		
10			Подшипник 212 ГОСТ 8338-75	2		
11	47 8318 0349	СЗЮ 00.301 А	Втулка	2		
12	47 8318 0330	СЗЮ 00.140	Вал	1		
13	47 8318 0337	СЗЮ 00.201	Корпус	2		
14		СЗП 00.806	Втулка	3		
15	47 8318 0332	СЗЮ 00.160	Каток	4		

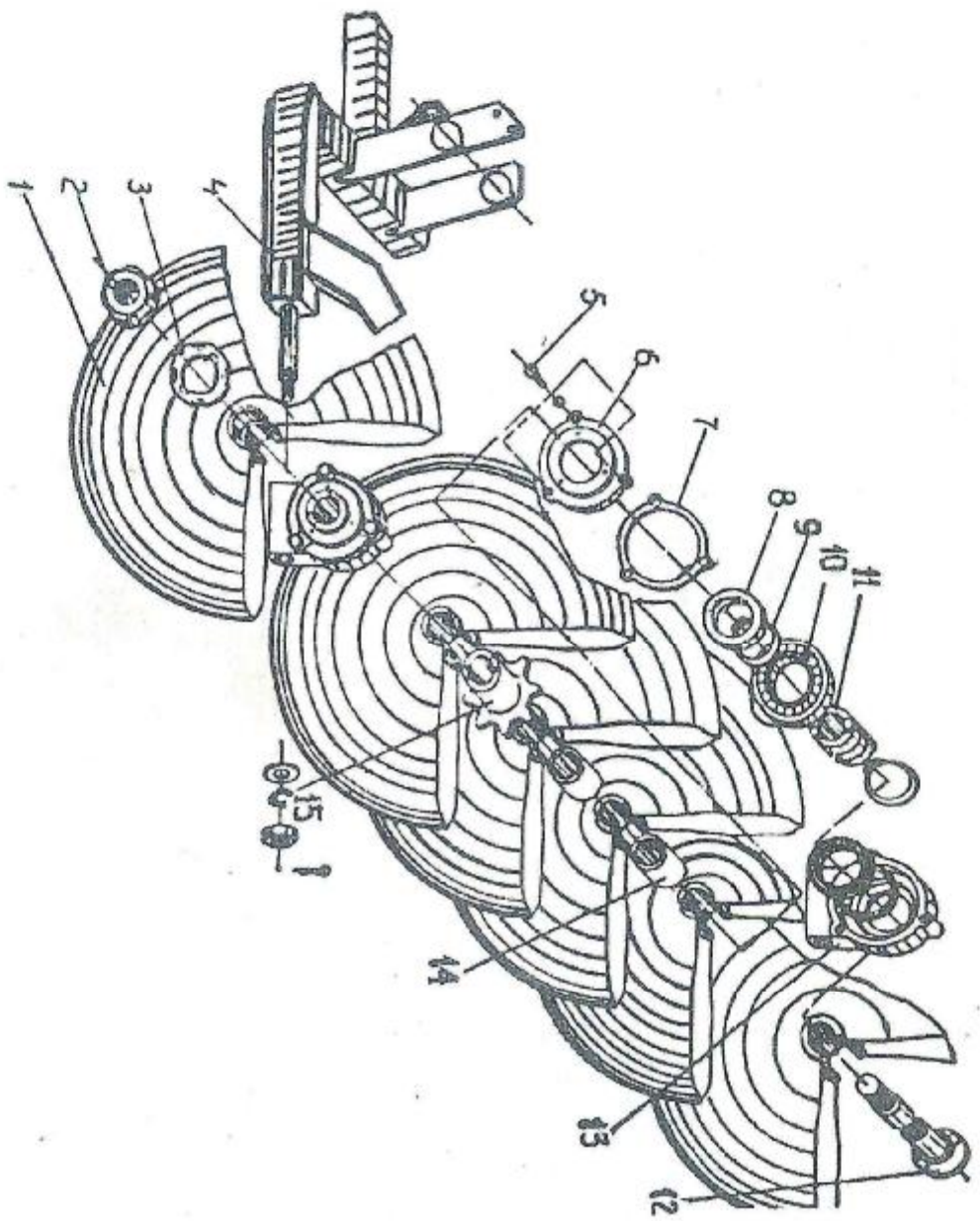


Рис. 23 Левая секция прикатывающих катков СЗЮ 00.080А

Рис. 23 Левая секция прикатывающих катков СЗЮ 00.080 А

№ позиции	Код	Обозначение	Наименование	Кол-во на изд.		Примечание
				СЗП-3,65-01	СЗП-3,65-02	
1	47 8318 0331	СЗЮ 00.150	Каток	2		
2	47 8318 0430	СЗЮ 00.602	Гайка	1		
3	47 8318 0364	СЗЮ 00.401	Шайба	1		
4	47 8318 0345	СЗЮ 00.270А	Вилка	1		
5			Болт М10-6gx25.58.019 ГОСТ 7796-70	5		
6	47 8318 0324	СЗЮ 00.101	Крышка	2		
7	47 8318 0311	СЗЮ 00.001А	Прокладка	2		
8			Манжета 2,2-60x85-1 ГОСТ 8752-79	4		
9			Кольцо Б60 ГОСТ 13942-68	4		
10			Подшипник 212 ГОСТ 8338-75	2		
11	47 8318 0349	СЗЮ 00.301 А	Втулка	2		
12	47 8318 0330	СЗЮ 00.140	Вал	1		
13	47 8318 0337	СЗЮ 00.201	Корпус	2		
14		СЗП 00.806	Втулка	2		
15		СЗП 00.030	Звездочка	1		Z=7 зуб.

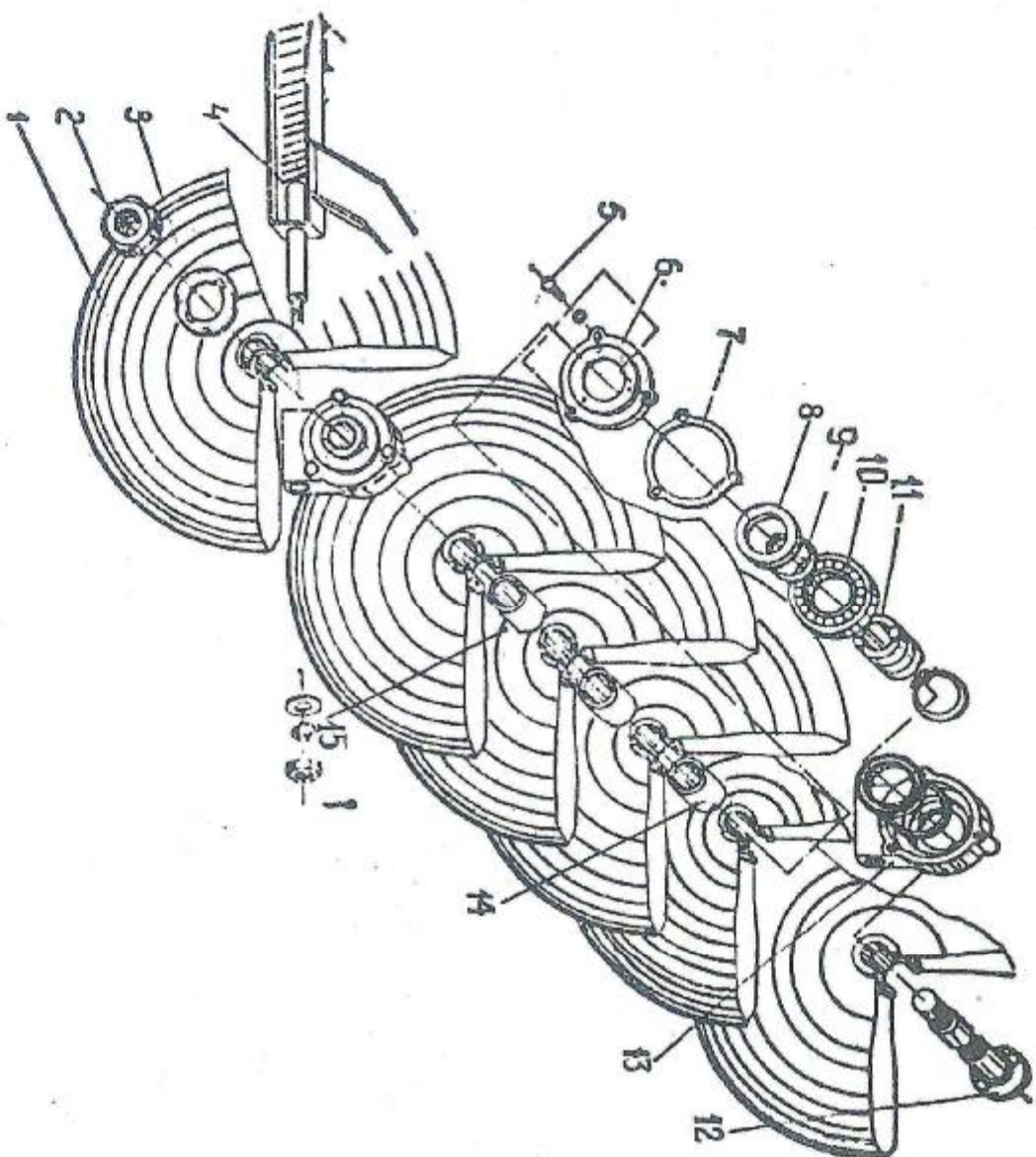


Рис. 24 Правая секция прикатывающих катков СЗЮ 00.090А

Рис. 24 Правая секция прикатывающих катков СЗЮ 00.090А

№ поз.	Код	Обозначение	Наименование	Кол-во на изделие		Примеч.
				СЭП-3,6Б-01	СЭП-3,6Б-02	
1	47 8318 0331	СЗЮ 00.150	Каток	2		
2	47 8318 0430	СЗЮ 00.602	Гайка	1		
3	47 8318 0364	СЗЮ 00.401	Шайба	1		
4	47 8318 0346	СЗЮ 00.280А	Вилка	1		
5			Болт М10-6гх25.58.019 ГОСТ 7796-70	5		
6	47 8318 0324	СЗЮ 00.101	Крышка	2		
7	47 8318 0311	СЗЮ 00.001А	Прокладка	2		
8			Манжета 2,2-60х85-1 ГОСТ 8752-79	4		
9			Кольцо Б60 ГОСТ 13942-68	4		
10			Подшипник 212 ГОСТ 8338-75	2		
11	47 8318 0349	СЗЮ 00.301 А	Втулка	2		
12	47 8318 0330	СЗЮ 00.140	Вал	1		
13	47 8318 0337	СЗЮ 00.201	Корпус	2		
14		СЗЮ 00.806	Втулка	2		
15	47 8318 0332	СЗЮ 00.160	Каток	4		

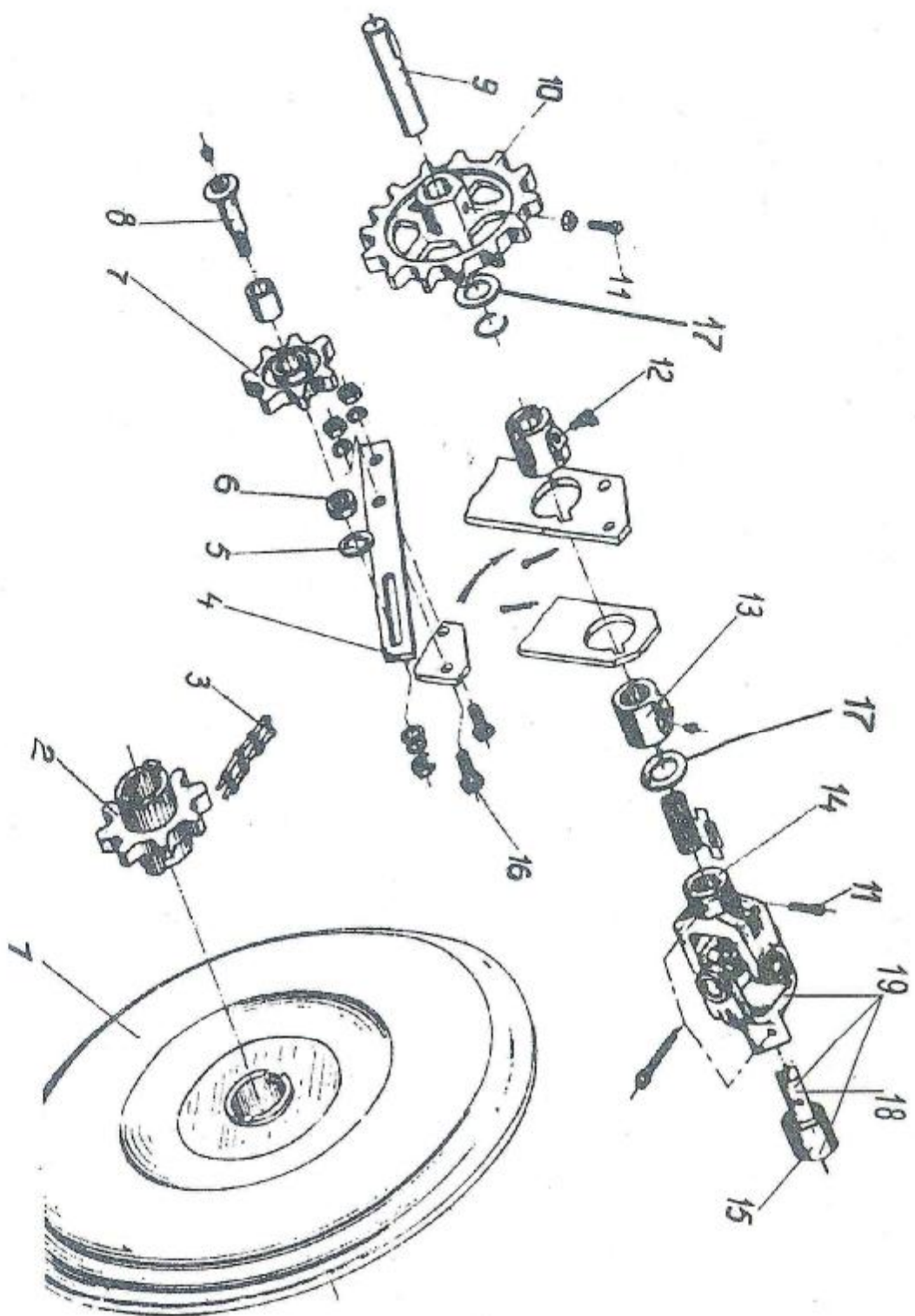


Рис. 25 Механизм привода от катков

Рис. 25 Механизм привода от катков

№ поз.	Код	Обозначение	Наименование	Кол-во на изделие		Примечание
				СЭП-3,6Б-01	СЭП-3,6Б-02	
1	47 8318 0332	СЭЮ 00.160	Каток	1		
2		СЭП 00.030	Звездочка	1	Z = 7 зуб.	
3	47 7310 1264	С 20.20	Цепь	1	n = 33 звена	
4	47 8318 0965	СЭЮ 00.542	Кронштейн	1		
5	47 8315 0091	СГЖ 433	Шайба	1		
6	47 7310 2072	С 28.608-03	Втулка	1		
7		СТС 01.03.000.030	Звездочка	1	Z = 7 зуб.	
8	47 8318 0708	СЭЮ 00.615 А	Ось	1		
9	47 8318 0440	СЭЮ 00.613	Вал	1		
10		Н 023.218	Звездочка	1	Z = 14 зуб	
11			Винт В.М10-6рух25.33Н.019 ГОСТ 1485-84	2		
12			Масленка 2,2.45Цбхр ГОСТ 19853-74	2		
13		СЭГ 00.300	Подшипник	2		
14		Н 051.02.310С	Шарнир ЖП-16	2		
15	47 8318 0362	СЭЮ 00.390	Вал трубчатый	1		
16			Болт М12х30.58.019 ГОСТ 7802-81	2		
17			Шайба С24х2.01.10.019 ГОСТ 11371-78	2		
18	47 8318 0445	СЭЮ 00.618	Вал	1		
19	47 8318 0360	СЭЮ 00.370	Карданный вал	2		Состоит из деталей поз.14, 15, 18

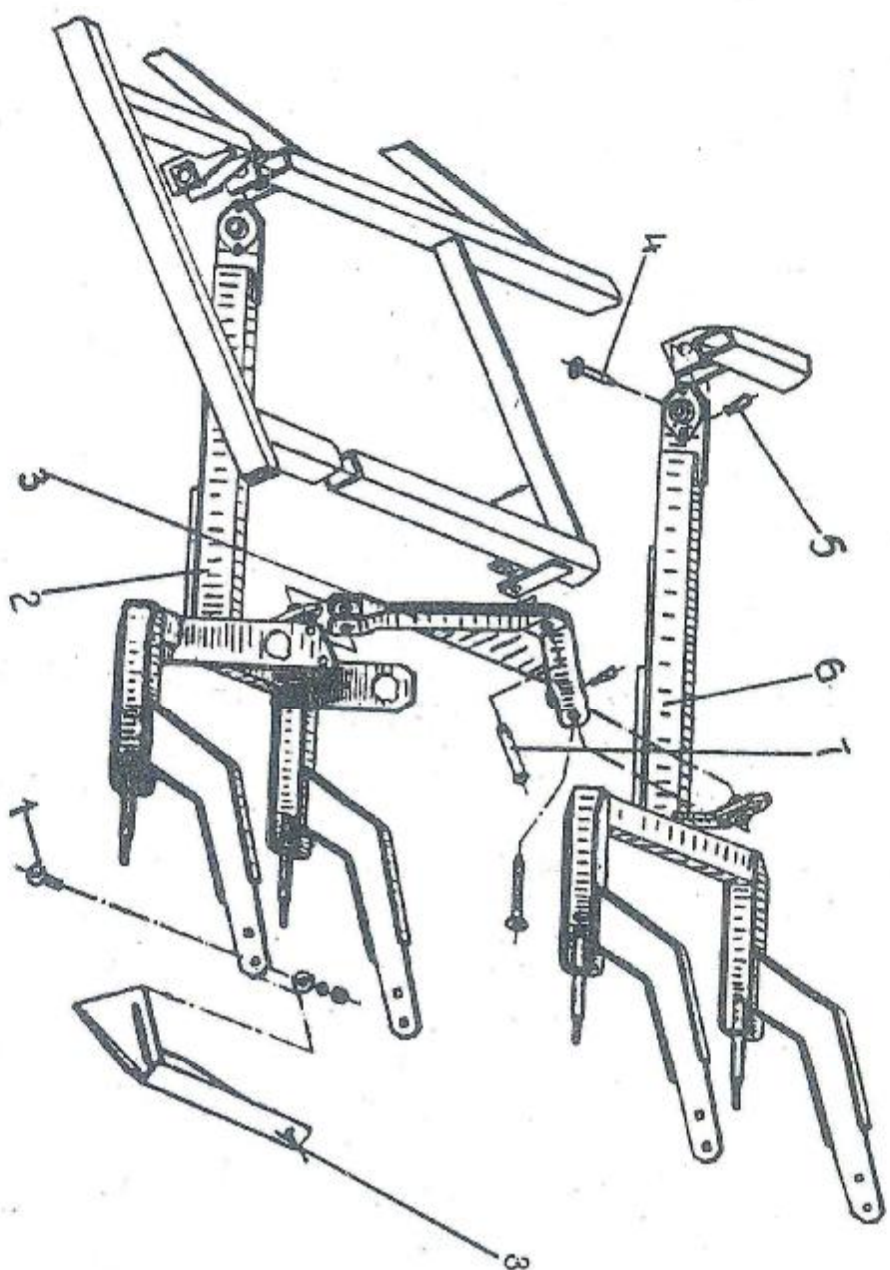


Рис. 26 Установка коромысел СЗЮ 00.320А и виглок СЗЮ 00.260; СЗЮ 00.270 прикатываюццх катков

Рис. 26
Установка коромысел СЗЮ 00.320 А и вилок СЗЮ 00.260; СЗЮ 00.270А прикатывающих катков

№ позиции	Код	Обозначение	Наименование	Количество		Примечание
				на изделие	СЗЛ-3,6Б-01 СЗЛ-3,6Б-02	
1			Болт М12-6gx30.66.019 ГОСТ 7798-70	12		
2	47 8318 0345	СЗЮ 00.270	Вилка	1		
3	47 8318 0355	СЗЮ 00.320 А	Коромысло	2		
4	47 8318 0827	СЗЮ 00.625	Штырь	8		
5	47 7310 2682-01	С 54.602-01	Шплинт пружинный	8		
6	47 8318 0344	СЗЮ 00.260	Вилка	2		
7	47 7310 1065	С 4.609	Штырь	2		
8	47 8318 0335	СЗЮ 00.190	Чистик	4		

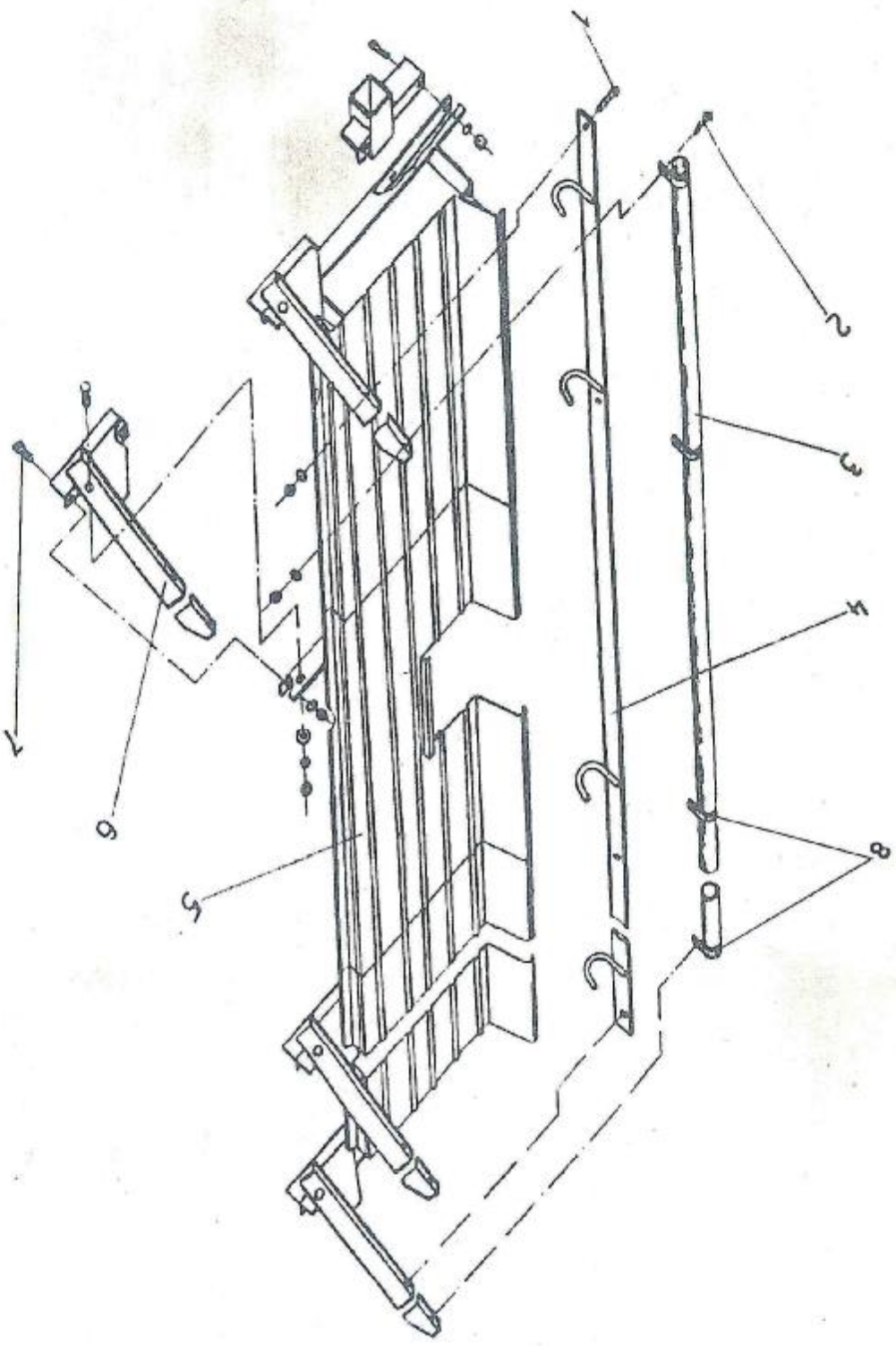


Рис. 27 Установка подножки СЗП 00.070

Рис. 27 Установка подножки СЗП 00.070

№ позиции	Код	Обозначение	Наименование	Количество на изделе		Примечание
				СЗП-3,6Б	СЗП-3,6Б-01 СЗП-3,6Б-02	
1			Болт М10-6gx30.58.019 ГОСТ 7796-70	2		
2			Болт М8-6gx25.58.019 ГОСТ 7796-70	2		
3	47 7310 1340	С 24.803-01	Труба	1		
4	47 8318 0333	СЗЮ 00.170	Связь	1		
5		СЗП 00.070	Подножка	1		
6	47 8318 0348	СЗЮ 00.300	Кронштейн	4		
7			Болт М12-6gx30.58.019 ГОСТ 7796-70	8		
8	47 8318 2379	СЗЮ 00.554	Скоба	4		

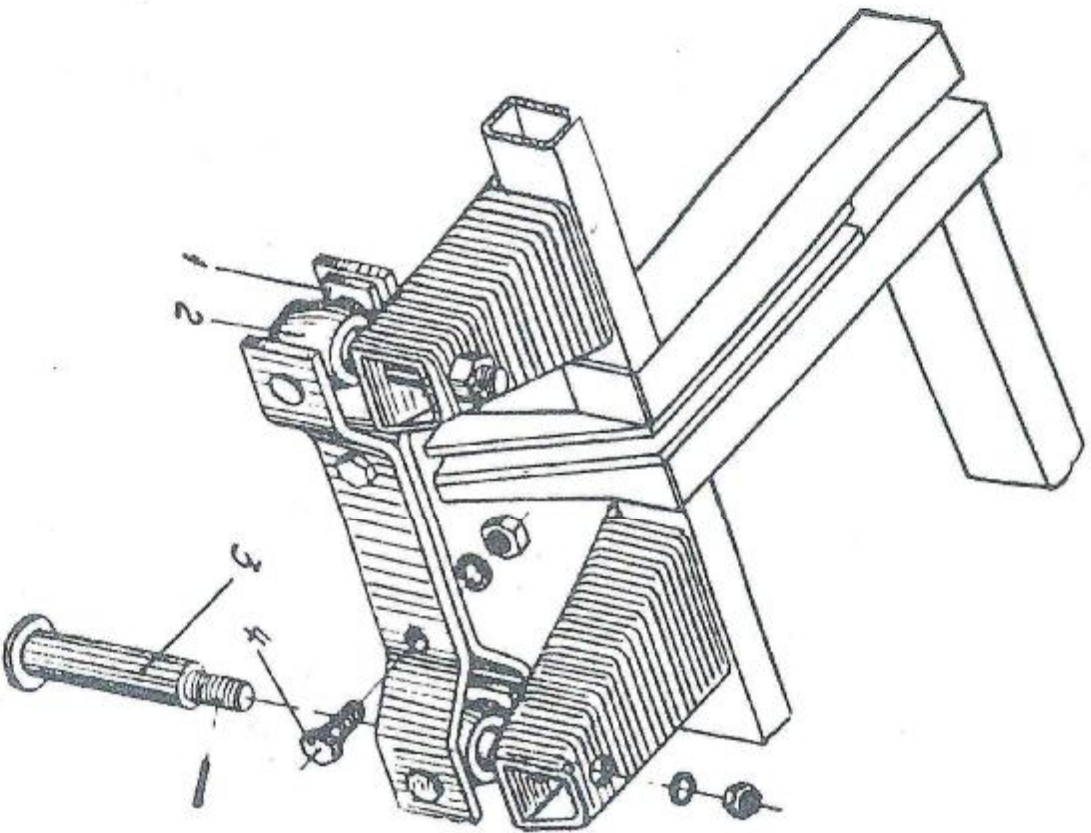


Рис. 28 Соединение смежных сепялок в агрегат

Рис. 28 Соединение смежных сязлок в агрегат

№ позиции	Код	Обозначение	Наименование	Количество на изделие		Примечание
				СЗП-3,6Б	СЗП-3,6Б-01 СЗП-3,6Б-02	
1	47 8318 0401	СЗЮ 00.460	Связь	2		
2	47 7311 8286	СШП 00.301	Кулачок	2		
3	47 7311 8256	СШП 00.110	Штырь	2		
4			Болт М16-6г.45.58.019 ГОСТ 7796-70	2		

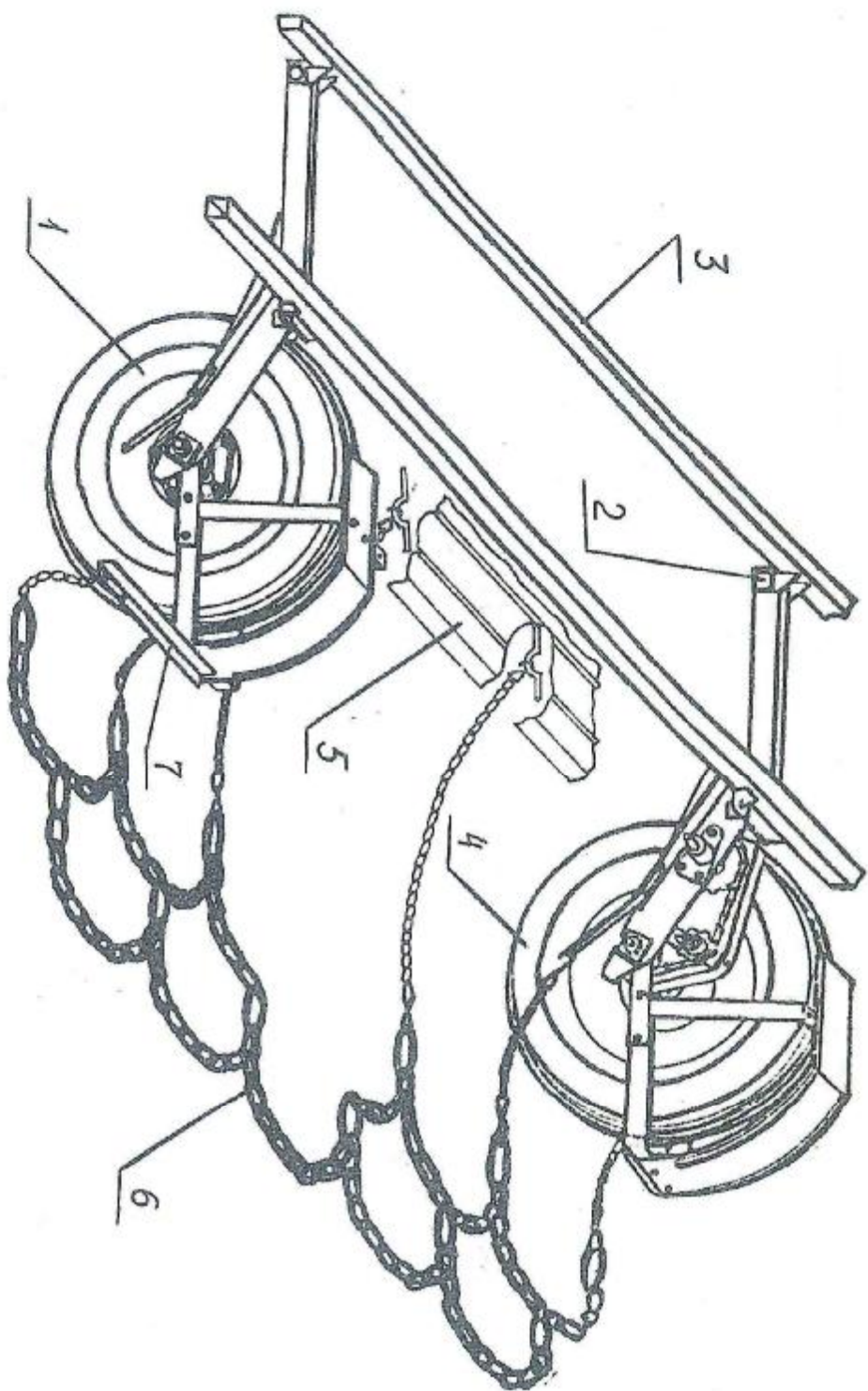


Рис. 29 Установка цепного загортача СЗЮ 01.030

Рис. 29 Установка цепного загортача СЗП 00.060

№ позиции	Код	Обозначение	Наименование	Количество на изделие		Примечание
				СЗП-3,65	СЗП-3,65-01	
1	47 8318 0458	СЗЮ 01.010	Колесо (левое)	1		
2	47 8318 0827	СЗЮ 00.625	Штырь	8		
3		СЗП 00.020	Рама	1		
4	47 8318 0459	СЗЮ 01.020	Колесо (правое)	1		
5		СЗП 00.070	Подножка	1		
6	47 8318 0460	СЗП 00.060	Загортач	1		
7	47 8318 0486	СЗЮ 01.702	Уголок	1		

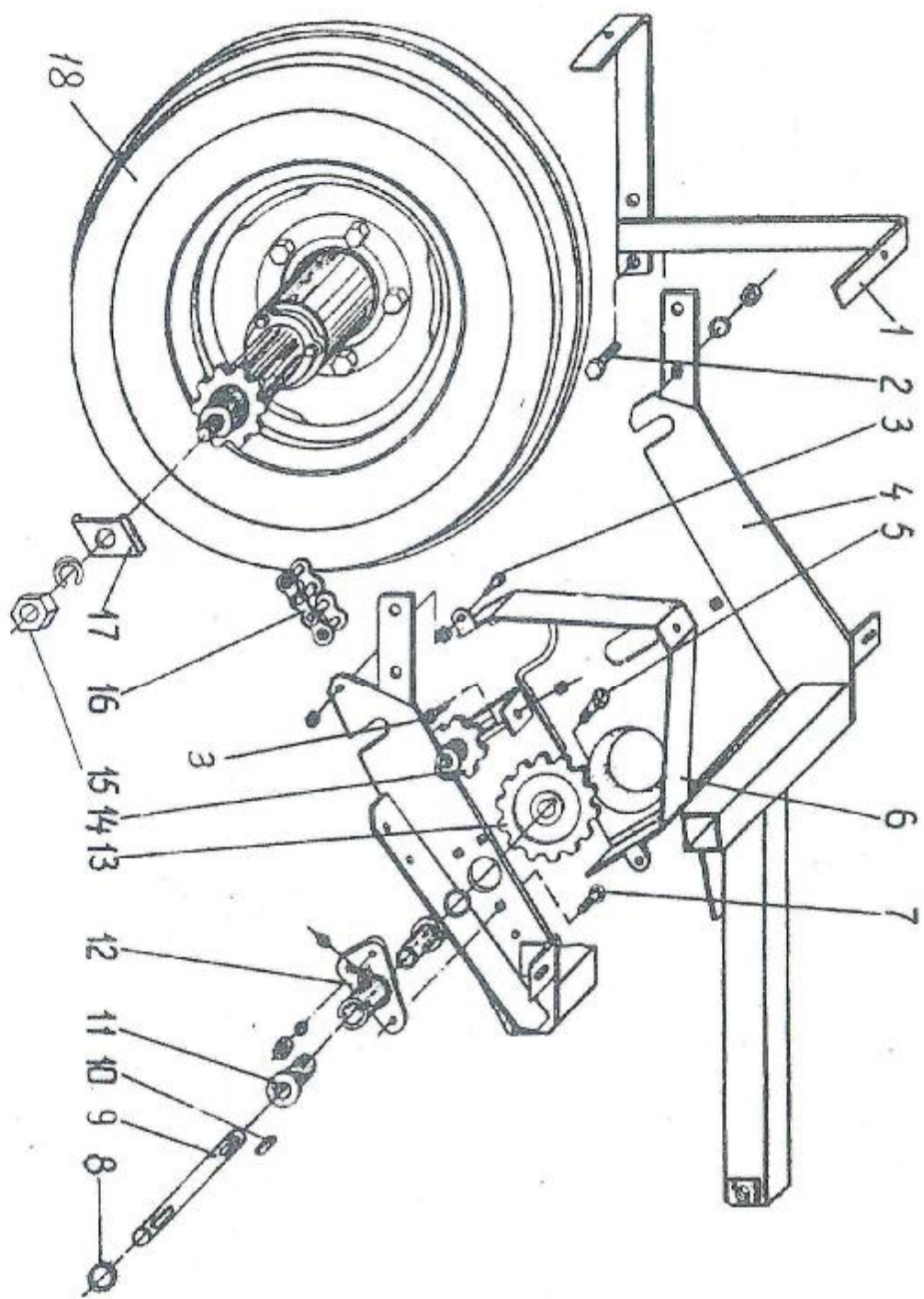


Рис. 30 Опорно-приводное колесо СЗЮ 01.010 с вилкой

Рис. 30 Опорно-приводное колесо СЗЮ 01.010 с вилкой

№ поз.	Код	Обозначение	Наименование	Кол-во на изд.		Примечание
				СЗП-3,6Б	СЗП-3,6Б -01	
1	47 8318 0463	СЗЮ 01.060	Кронштейн	1		
2			Болт М12-69х25.66.019 ГОСТ 7796-70	4		
3			Болт М8-69х25.66.019 ГОСТ 7796-70	3		
4	47 8318 0461	СЗЮ 01.040	Вилка	1		Левая
5			Винт VM10-69х20.33Н.019 ГОСТ 1485-84	1		
6	47 8318 0464	СЗЮ 01.070	Щиток	1		Левый
7			Болт М10х40.58.019 ГОСТ 7802-81	3		
8	47 7310 1611	С 80.407-04	Шайба	2		
9	47 8318 0484	СЗЮ 01.602	Вал	1		
10			Шпонка 8х7х40 ГОСТ 23360-78	2		
11	47 8318 0488	СЗГ 00.001	Втулка	2		
12	47 8318 0467	СЗЮ 01.102А	Подшипник	1		
13	47 8318 0031	СЗГ 00.117	Звездочка	1		Z = 14 зуб.
14	47 8318 0124	СЗГ 00.450	Звездочка	1		Z = 7 зуб. Доп. замена на ролик СУПА 00.016-01
15				2		
16	47 7310 1249	С 20.10-03	Гайка М20-6Н.6.019 ГОСТ 5915-70	1		
17	47 8318 0338	СЗЮ 00.202	Цепь Накладка	2		n = 30 звен.
18		Н 080.07.000-01	Колесо с шиной	1		

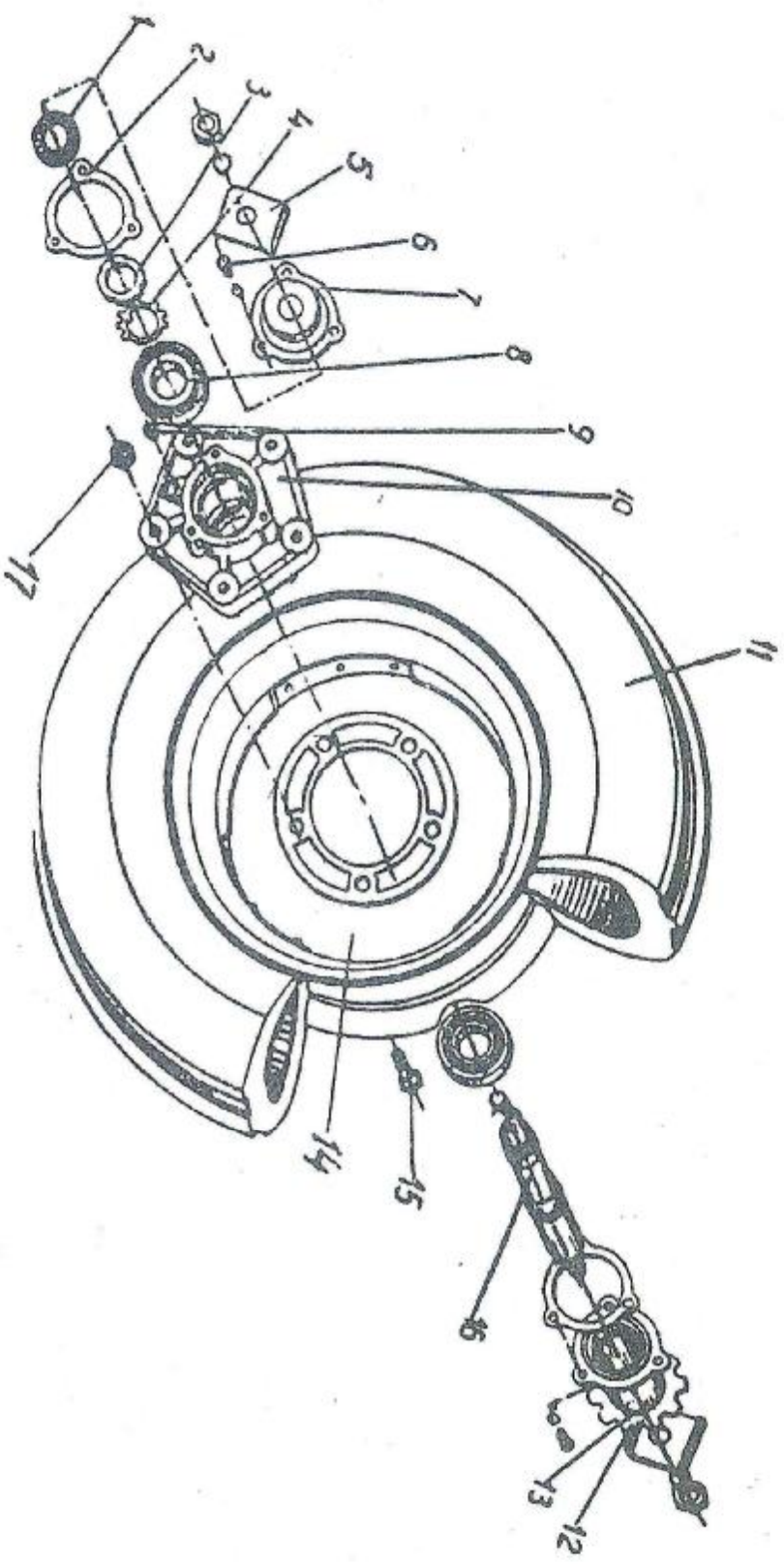


Рис. 31 Ступица заднего колеса СЗП 00.100Т с шиной и диском

Рис. 31 Ступица заднего колеса СЗП 00.100Т с шиной и диском

№ поз.	Код	Обозначение	Наименование	Кол-во на изд.		Примечание
				СЗП-3,65	СЗП-3,65-01	
1			Манжета 2,2-30x52-1 ГОСТ 8752-79	1		
2	47 9133 1133	Н 080.07.003	Прокладка Гайка ВМ36x1,5.7Н.019 ГОСТ 1871-80	2		
3			Шайба 36.01.019 ГОСТ 11872-80	1		
4			СЗЮ 00.202	1		
5	47 8318 0338	Накладка	Болт М10-6gx26.58.019 ГОСТ 7796-70	2		
6			Крышка	6		
7	47 9133 1131	Н 080.07.001	Подшипник 7208А ГОСТ 27365-87	1		
8			Масленка 1,2Ц6хр ГОСТ 19853-74	2		
9			Ступица	1		
10	47 9133 1158	Н 080.07.005	Шина 6,50-16 ГОСТ 7463-80	1		
11			Звездочка 31, 75x10x80	1		
12	47 8318 2032	СЗЮ 01.090	Кольцо СП-54-41-5 ГОСТ 6308-71	1		Z=10 зуб.
13			Колесо в сборе 114Е-406(4,50Е-16)	1		
14		36-3101010-A2	Болт переднего колеса	1		
15		А 04.02.017 (40-310.3016)	Ось	5		
16	47 8318 0483	СЗЮ 01.601	Гайка крепления диска колеса	1		
17		А 04.02.018 (40-310.3017)		5		

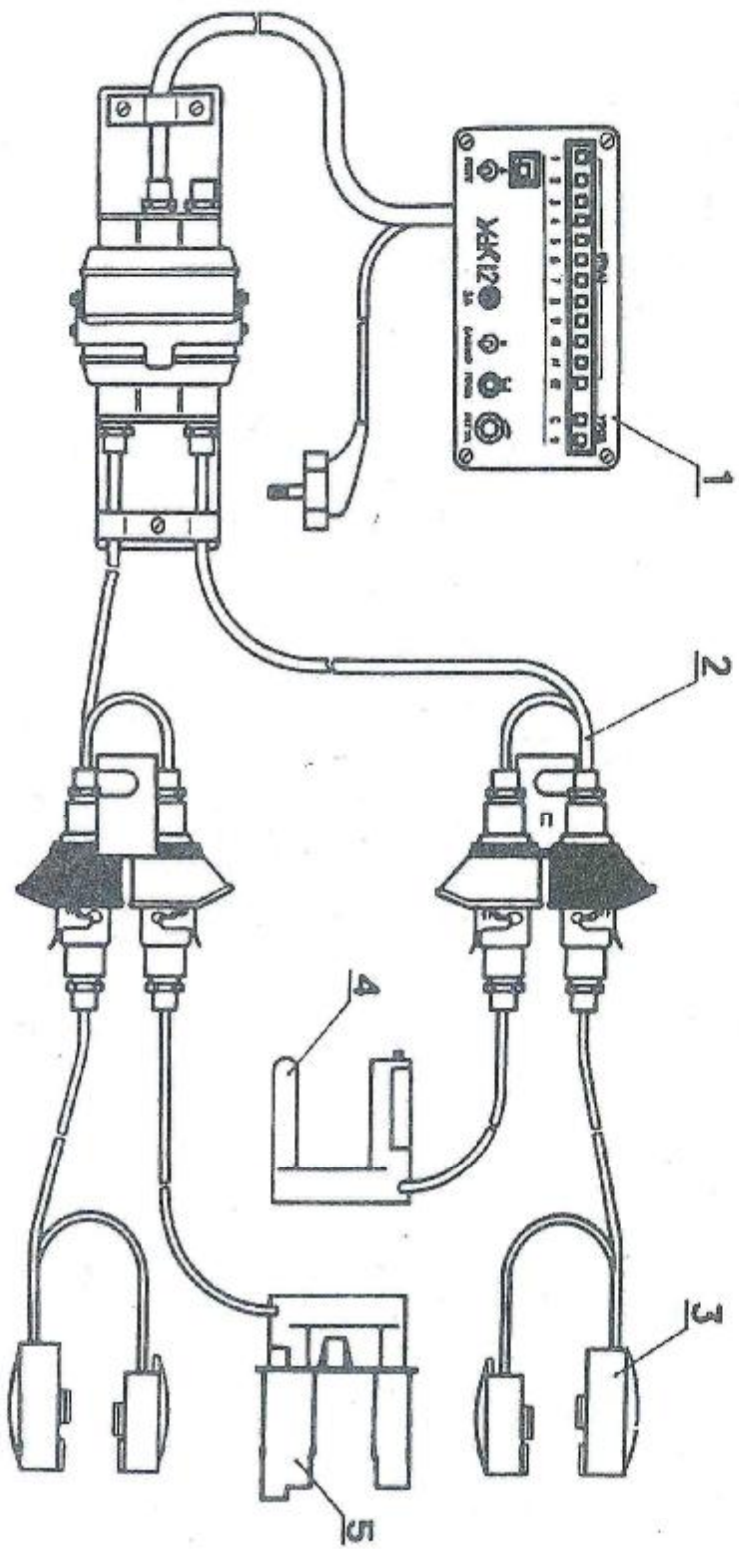


Рис. 32 Унифицированная система контроля 151.111.040-15

Рис. 32 Унифицированная система контроля 151.111.040-15

№ позиции	Код	Обозначение	Наименование	Кол-во на изделие		Примечание
				СЭП-3,6Б; СЭП-3,6Б-01 СЭП-3,6Б-02		
1		152.390.061	Пульт	1		
2		Ж-2.00.00.01	Кабель распределительный	1		
3		155.183.025	Датчик высева	2		
4		155.183.020-06	Датчик уровня семян	1		
5		155.283.020 (155.057.044)	Датчик уровня удобрений (чехол защитный)	1		

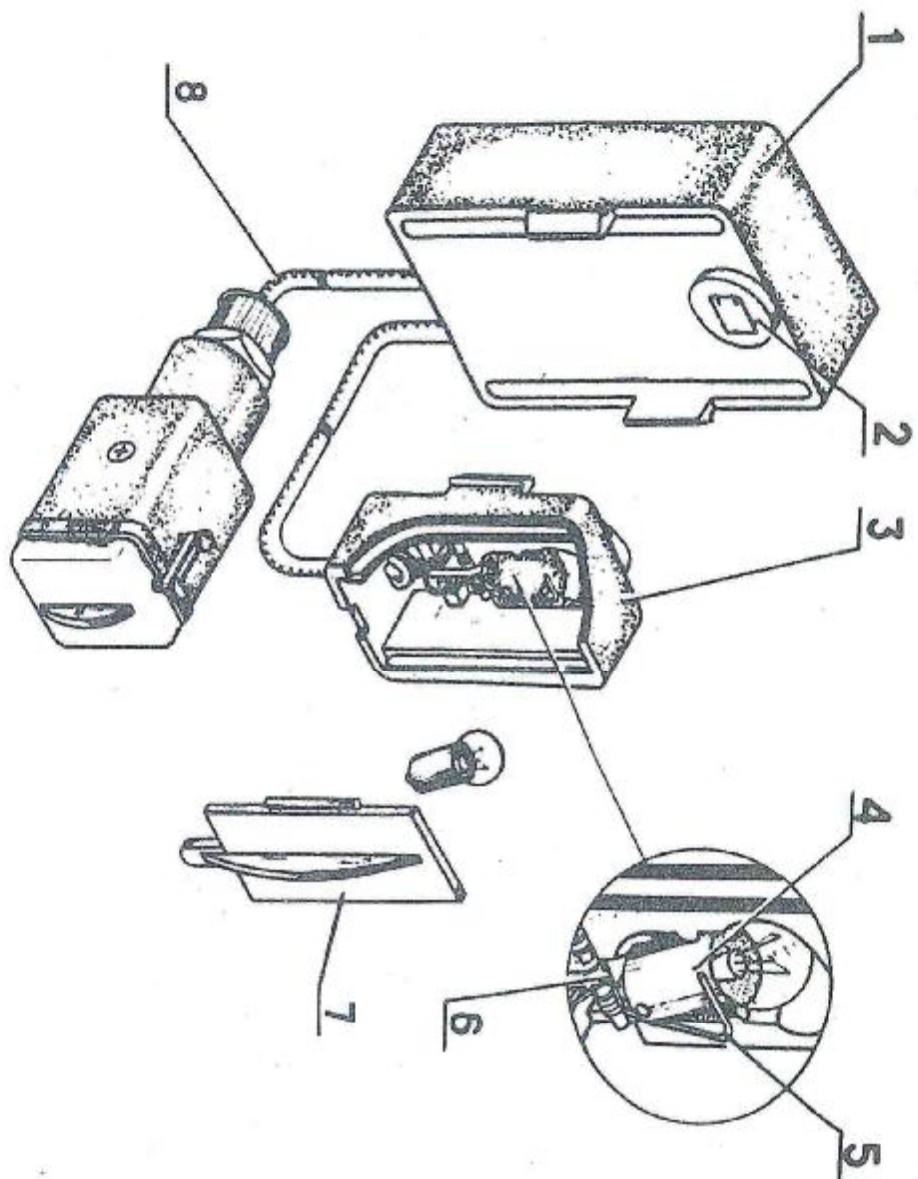


Рис. 33 Датчик высева 155.183.025

Рис. 33 Датчик высева 155.183.025

№ позиции	Код	Обозначение	Наименование	Количество на изделие		Примечание
				СЭП-3.65	СЭП-3.65-01 СЭП-3.65-02	
1			Корпус	1		
2			Фотоприемник	1		
3			Корпус лампы	1		
4			Лампа	1		
5, 6			Пружина контактная	1		
7			Крышка корпуса лампы	1		
8			Кабель с вилкой	1		

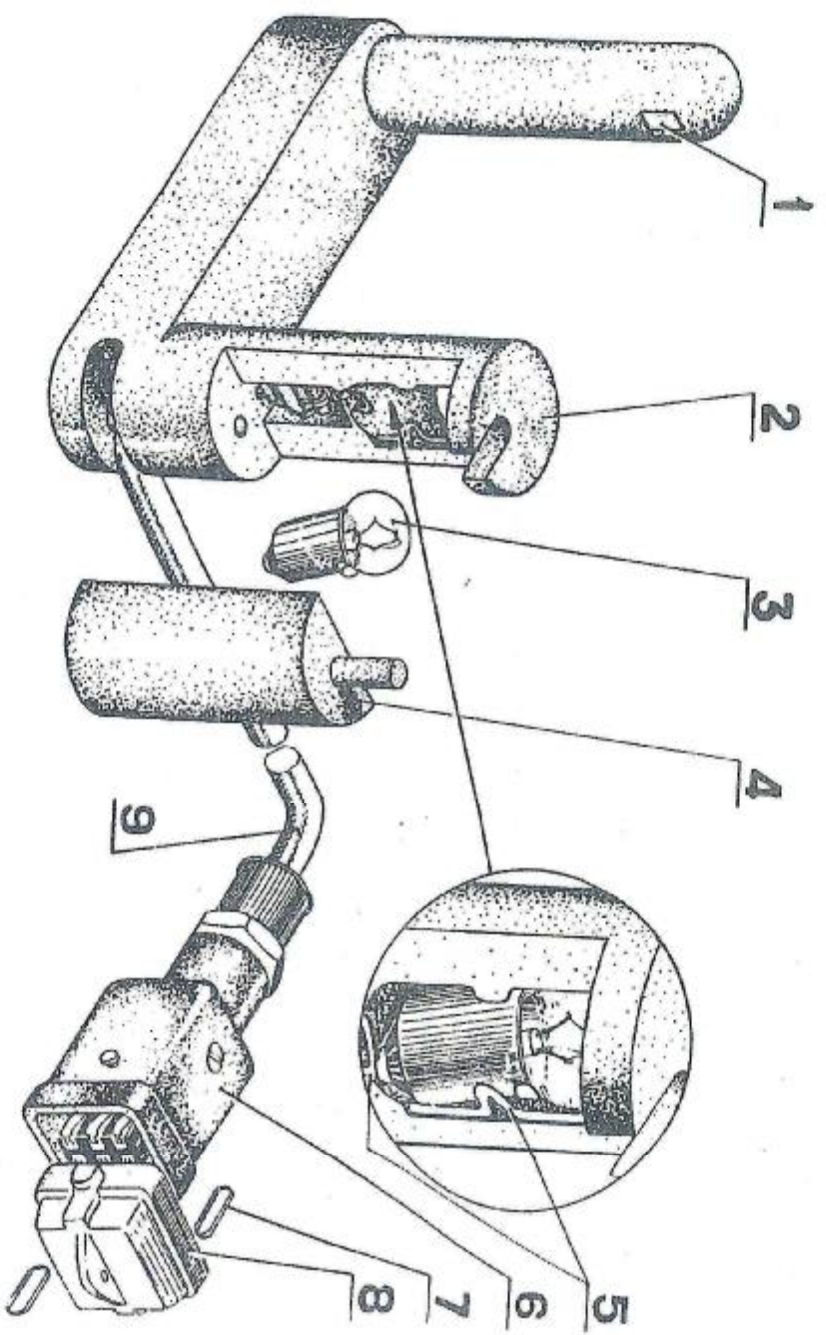


Рис. 34 Датчик уровня 155.183.020

Рис. 34 Датчик уровня 155.183.020

№ позиции	Код	Обозначение	Наименование	Количество на изделие		Примечание
				СЗП-3,6Б	СЗП-3,6Б-01 СЗП-3,6Б-02	
1			Фоторезистор	1		
2			Корпус	1		
3		BA9SAK 12V/1,5	Лампа	1		
4			Колпак	1		
5			Пружина контактная	1		
6			Вилка	1		
7			Кольцо пластиковое	2		
8			Крышка	1		
9			Кабель	1		

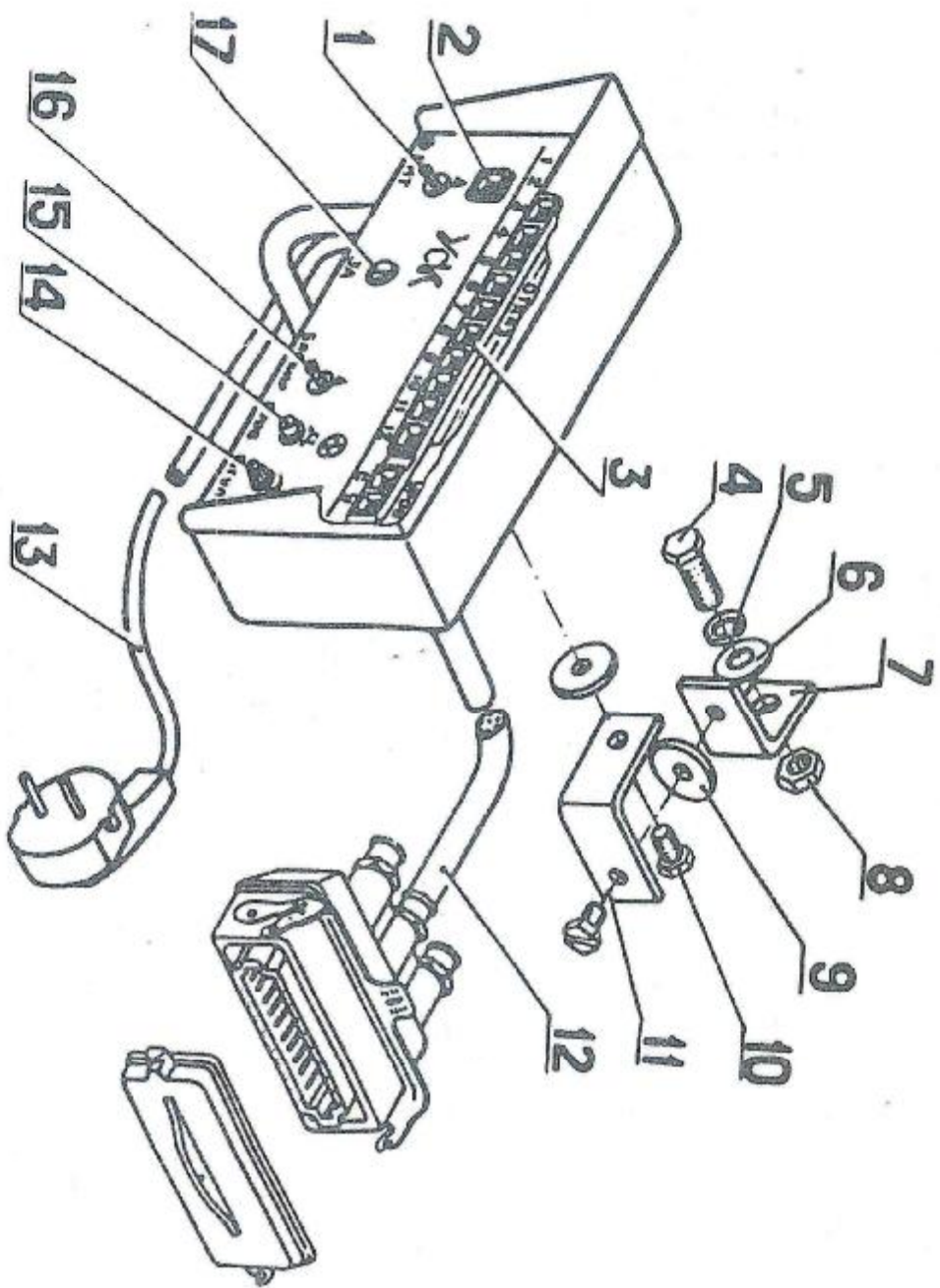


Рис. 35 Пульт 152.390.061

Рис. 35 Пульт 152.390.061

№ позн-ции	Код	Обозначение	Наименование	Кол-во на изд.		Прим.
				СЭП-3,6Б	СЭП-3,6Б-01 СЭП-3,6Б-02	
1			Микрогумблер ПИТ включения питания	1		
2			Световой индикатор включения питания	1		
3			Световые индикаторы «1...12»	1		
4			Болт М8-6gx20.58.019 ГОСТ 7796-70	1		
5			Шайба 8 65Г 019 ГОСТ 6402-70	1		
6			Шайба 8x1,4.01.10.019 ГОСТ 11371-78	1		
7		158.111.019	Уголок	1		
8			Гайка М8-6Н.6.019 ГОСТ 5915-70	1		
9		158.947.131	Шайба резиновая	2		
10		158.920.400	Болт	2		
11		158.111.018	Уголок	1		
12			Кабель с розеткой РШАГ-20	1		
13			Кабель питания с вилкой для подключения к электрической сети трактора	1		
14			Регулятор времени задержки включения сигнализации «Регул»	1		
15			Кнопка «ПРОВ» включения режима «Проверка»	1		
16			Микрогумблер «Блокир» включения режима блокировки	1		
17			Держатель предохранителя на 3А.	1		

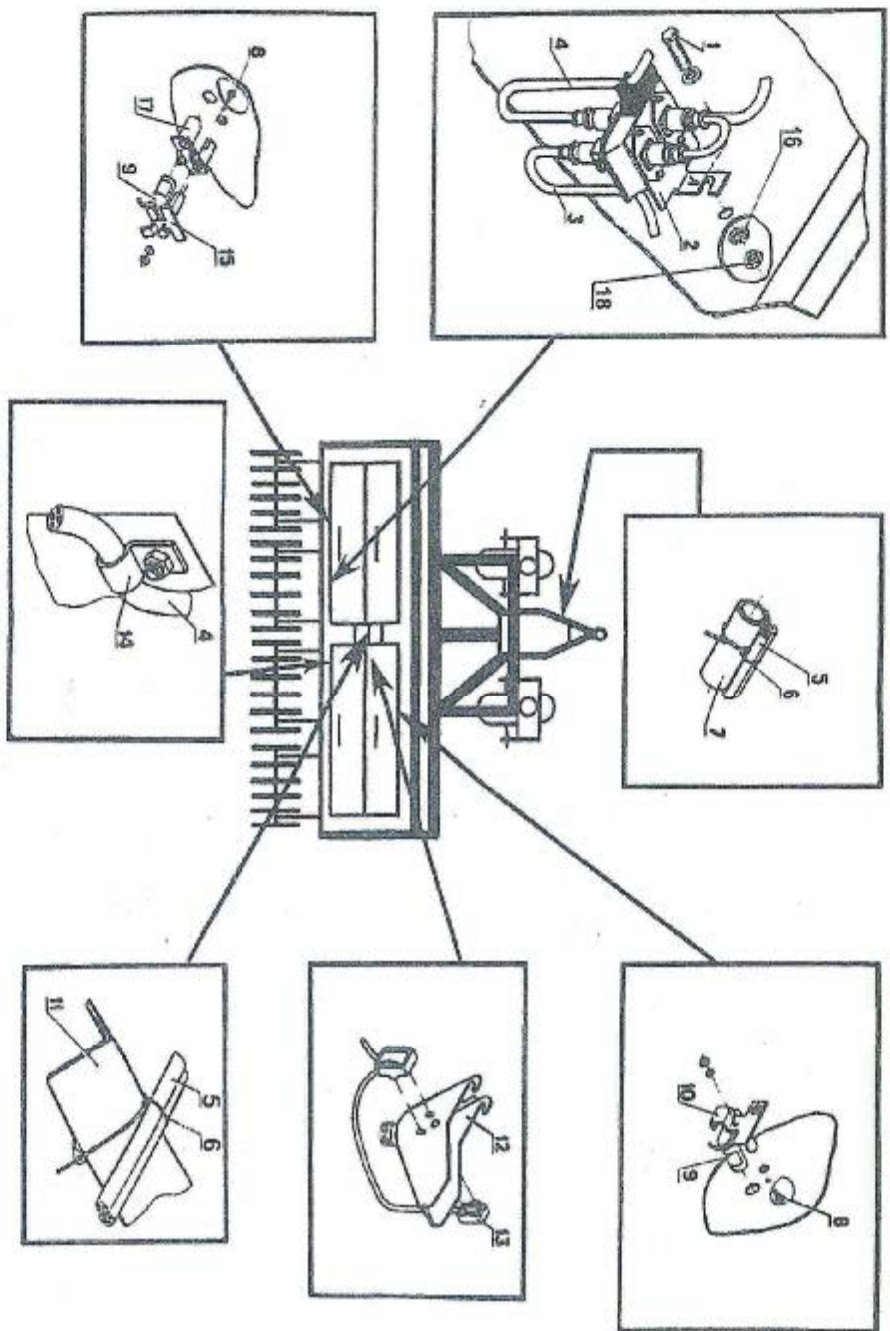


Рис. 36 Схема монтажа УСК на сядлке

Рис. 36 Схема монтажа УСК на сеплке

№ позиции	Код	Обозначение	Наименование	Кол-во на изд.		Прим.
				СЗП-3,6Б;	СЗП-3,6Б-01	
1			Болт М8-6gx20.58.019 ГОСТ 7796-70	1	СЗП-3,6Б-01	
2			Кронштейн кабеля распределительного	2	СЗП-3,6Б-02	
3			Кабель датчика уровня	1		
4			Кабель датчика высева	1		
5		156.644.336	Кабель распределительный	1		
6		СЗП 19.002	Поясок монтажный	10		
7		ОЗШ 00.470-02	Рукав высокого давления	2		
8			Болт М6-6gx14.58.019 ГОСТ 7798-70	2		
9		155.183.020-06	Датчик уровня	2		
10		Н 126.11.409	Планка	1		
11		С 3.703	Уголок	1		
12	47 9182 1267 06	Н 127.14.002-01	Воронка	1		
13		155.183.025	Датчик высева	2		
14		СУПА 00.4028	Скоба	2		
15		АТТ 00.422	Планка	1		
16			Шайба 8 65Г 019 ГОСТ 6402-70	1		
17		158.057.044	Чехол защитный	1		
18			Гайка М8-6Н.6.019 ГОСТ 5915-70	1		